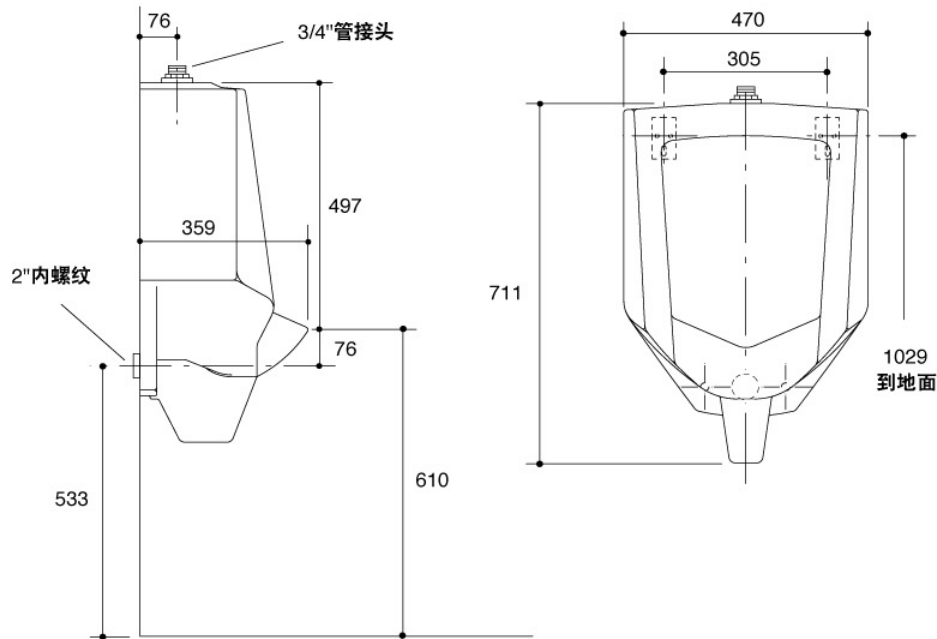


### 产品规格:

型号	K-4960-ET
来水口	上接式19mm
高度	711mm
宽度(小便器)	470mm
墙面至开口距离	359mm
材料	釉面陶瓷
冲水系统	直冲式
冲水量	不超过3.8升
包括产品	51mm N.P.S出水口及挂钩
符合标准	达到或超过美国ASME/ANSI A112.19.2M标准

注:若配合节水冲洗阀,达斯特小便器用水少于3.8升。请参考当地冲洗阀标准和制造商指示,了解正确的安装程序和规格要求。

### 产品尺寸图:



K-4960-ET