

NOTE: BEFORE CUTTING COUNTERTOP ALLOW FOR HANDLE CLEARANCE.

注意: 切割台面前, 请预留龙头把手的操作距离。

51mm Min.  
至少为51mm

64mm

343mm

**KOHLER**

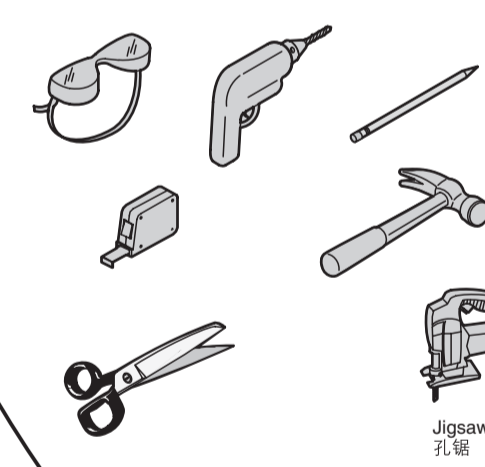
**K-2361**  
**凯洛诗 KALLOS**

艺术台下盆  
SPUN GLASS UNDERCOUNTER LAVATORY  
切割图/安装说明书  
CUT-OUT TEMPLATE / INSTALLATION INSTRUCTIONS

**安装之前**

- 有关安装专业性, 故台下盆必须由受过训练及有经验的技术人员进行安装。
- 切勿在本品上使用胶黏剂或有黏性的密封胶。仅能使用密封胶。
- 检查出水及供水管道, 如有需要便更换。
- 安装之前先开启新盆的包装, 检查有无损坏后放回纸箱中以免损坏, 到准备安装时才取用。
- 遵守当地所有给排水及建筑规定。
- 科勒洗脸盆是根据美国标准制造的, 与美式洗脸盆配件相配, 其它洗脸盆配件可能与之不相配。

**所需工具**  
(不随货供应)



**TOOLS**  
(Not Supplied)

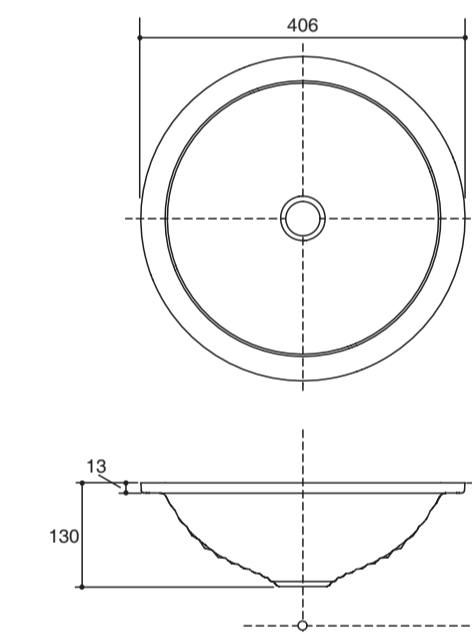
- Plus:**
- Silicone Sealant
  - Rags or Paper Toweling
  - (4) #10 x 1-1/4" Wood Screws
- 其他:**
- 密封胶
  - 碎布或毛巾纸
  - (4) #10 x 1-1/4" 木螺丝

**NOTE:** You may require different, more specialized tools to install this lavatory to countertop materials other than wood or wood composites.

注意: 若盥洗台的材料并非木质合成品, 则您可能需要在安装盥洗台时使用其他更专门的工具。

**尺寸图**

Reference Value  
参考值

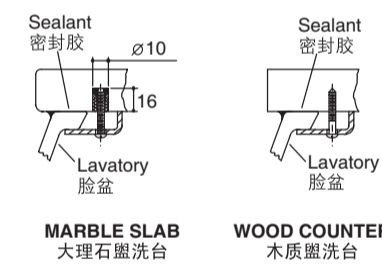
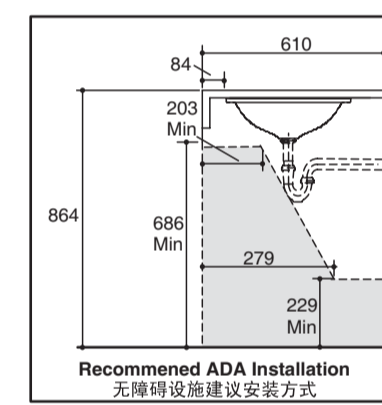


	Height 盆高	Depth 盆深
Outer 外径	130	110
Inner 内径	130	110

科勒公司保留随时变更图中标示尺寸的权利, 无需另行通知。  
Kohler reserves the right to change marked dimensions without prior notice.

**ROUGHING-IN**

单位:毫米  
Unit:mm



**NOTE:** waterproof unprotected overhang area on the underside of wood counter.  
注: 木质盥洗台面板下突出部分须作防水处理。

脸盆边缘  
RIM OF LAVATORY

夹子位置  
CLIP LOCATIONS

**重要:**  
随附的夹子组件仅可用于厚度超过25mm的台面如果台面较薄, 请另外使用膨胀螺栓固定。

**IMPORTANT:**  
Basin clamp assembly supplied can only be used on countertops with a minimum thickness of 1". Installer must supply anchors for thinner countertops.

沿此线切割  
CUT ALONG THIS LINE

按实际大小标绘切割图时: 确保横向及纵向尺寸与切割图上所标尺寸相符。

**WHEN PLOTTING TEMPLATE FULL SIZE:**  
Make sure horizontal and vertical dimensions match the dimensions labeled on the template.

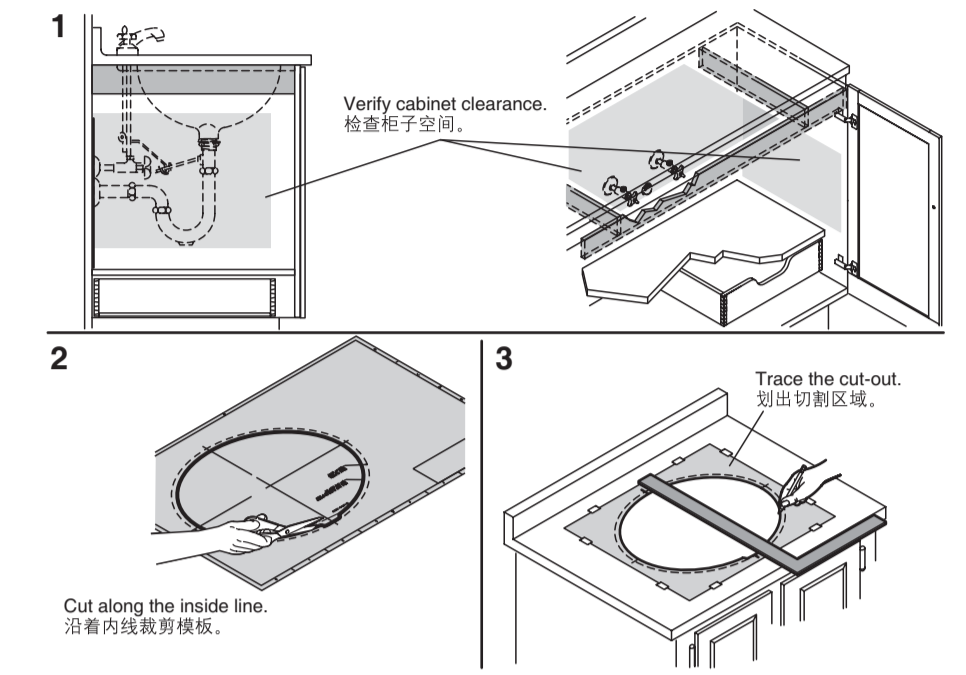
343mm

**准备**

- 如果有可能, 在安装盆之前先安装排水管。
- 按照尺寸图安装供水、排水管道。
- 检查台面以下柜子的空间, 来满足安装盆、龙头、落水的需求。
- 沿着切割图的线剪出台面模板。
- 将切割后的模板放在台面所需位置, 确保盆、龙头和后挡板之间的空间。
- 用铅笔沿着模板在台面上划出切割区域。
- 在台面上标记出龙头孔的中心线。

**PREPARATION**

- If possible, install the drain to the lavatory before installing the lavatory.
- Install the water supplies and drain piping according to the roughing-in information.
- Verify cabinet clearance beneath the countertop to accommodate lavatory basin, faucet valving, and drain piping.
- Cut out the template where indicated for the countertop opening. Cut along the inside of the cutting line.
- Position the template on the countertop to ensure clearance between the lavatory, faucet, and backsplash.
- Trace around the template on the countertop with a pencil.
- Mark the faucet hole centerline on the countertop.



**安装**

- 沿着模板划出的线小心地切割台面。

注意: 随附的螺钉(木螺钉不随货供应)和螺母只适用于最少1英寸厚(25毫米)的盥洗台。对较薄的台面来说, 请使用适合的螺母和锁扣(不随货供应)。

**对木质盥洗台**

- 按照模板所示的位置, 在台面标出及预先钻受木螺钉的孔位。
- 其他外露的木表面需保持防水。

**对大理石盥洗台**

- 将大理石盥洗台面倒过来放在泡沫垫上, 以保护其表面。按照模板所示的位置钻妥各个3/8英寸(10毫米)直径及5/8英寸(16毫米)深的孔位。
- 利用安装工具及锤子来固定预埋螺母。

**所有台面的安装**

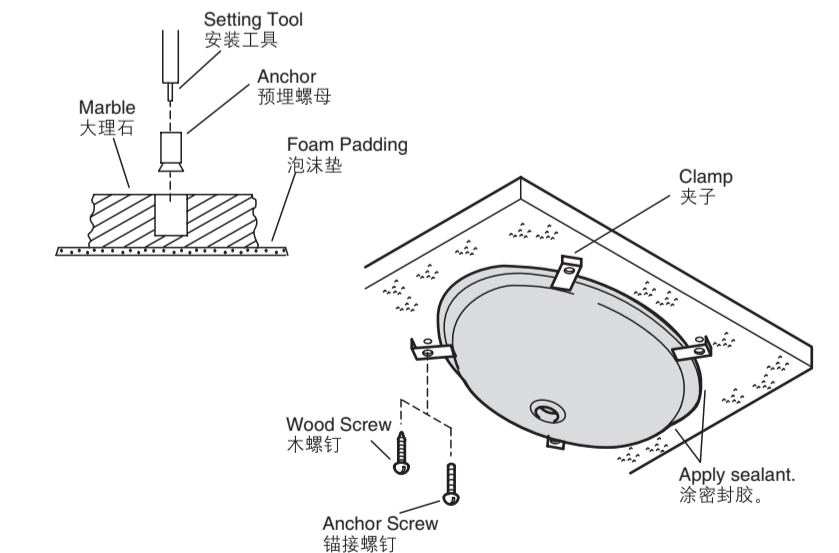
- 如还未安装盥洗台面, 请在这个时候装上。
- 按照龙头安装说明引钻龙头孔。
- 按照制造商的说明书安装龙头及排水管。

注意: 请勿在本品上使用胶黏剂或有黏性的密封胶。仅可使用硅胶密封。

- 在与盥洗台面接触的脸盆边缘连续涂上硅胶。
- 对大理石盥洗台: 请使用随附的螺钉和螺母来安装脸盆。
- 对木质台面: 请使用木螺丝和夹子来安装脸盆(不随货供应)。
- 对其他材质的台面: 请查阅台面制造商说明书上的建议, 使用适当的物件。

注意: 产品被破坏的风险。对夹子来说请勿上得太紧。过分的拧紧会对脸盆产生不可挽回的损坏。

- 在上紧夹子前, 先将脸盆放在台面切口上, 慢慢调整脸盆边缘直至与台面贴合。切勿上得太紧。
- 请用密封胶填满所需的地方并且擦去多余的密封胶。在进行下一步安装前请让密封胶干30分钟。
- 连接并且上紧落水管到排水管上面。请按照龙头的说明书安装进水龙头。
- 请往脸盆里放水来检查漏水。



**保养和清洁**

为确保最佳使用效果, 在保养您的科勒产品时, 请注意以下几点:

- 对整个产品使用任何清洁剂之前, 请在产品不醒目处试用。
- 使用清洁剂后, 将表面擦拭干净, 并用水彻底冲洗, 同时冲洗并擦干喷洒到附近表面的清洁剂。
- 勿使用清洁剂浸泡产品表面。
- 使用柔软的湿布或海绵。避免使用如刷子或百洁布之类的磨蚀性材料擦洗产品表面。
- 避免让产品表面长时间接触酸性材料。
- 请于每次使用后彻底冲洗并擦干表面。
- 不要在0°C以下或70°C以上的水环境中使用。
- 请勿使用钢丝球等硬质材料擦洗产品表面, 特别是产品商标处。

**CARE AND CLEANING**

For best results, keep the following in mind when caring for your KOHLER product:

- Always test your cleaning solution on an inconspicuous area before applying to the entire surface.
- Wipe surfaces clean and rinse completely with water immediately after applying cleaner. Rinse and dry any overspray that lands on nearby surfaces.
- Do not allow cleaners to soak on surfaces.
- Use a soft, dampened sponge or cloth. Never use an abrasive material such as a brush or scouring pad to clean surfaces.
- Be careful not to leave staining materials in contact with the surface for extended periods of time.
- The ideal cleaning technique is to rinse thoroughly and blot dry any water from the surface after each use.
- Do not use the product in the water below 0°C or above 70°C.
- Please do not use hard materials (like scouring pad) to clean product surface, especially the product logo.