

安装说明及用户手册










科勒浴霸维亚 S600



电子版说明书请扫描二维码

科勒(中国)投资有限公司
上海市静安区江场三路158号 邮编: 200436

注意事项

-  **警告：警告通常表示存在危险情况，如果忽视可能会导致人员伤亡。**
-  **警告：**本产品必须安全可靠接地，只能连接到专用的220V~，50Hz,20A带接地故障断路器或接地漏电保护器的电路中。
-  **警告：**有触电危险，在安装、清洁保养、维修之前必须切断电源全极开关。
-  **警告：**有触电危险，所有线路连接或维修必须由持证电工进行操作，安装或维修过程请确保电源断开，并确保通电之前已经按照说明书要求可靠接地。
-  **警告：**固定布线必须按照布线规则配有满足触点开距在过电压等级III的条件下全断开的“电源全极开关”，（需要用户另购，其额定负载能力不低于250V~，20A),以用于接通或断开主机电源。
-  **警告：**如果电源线损坏，为了避免危险，必须由制造商、其维修部或类似部门的专业人士更换。
-  **警告：**产品安装完成后，产品最底面应高于地面2.3m以上。
-  **警告：**本产品不得直接置于电源插座下面。否则可能会导致火灾。
-  **警告：**产品的安装，应使得在浴缸内或淋浴区内的人不能够触及到开关和其他控制器。
- 注意：注意通常表示存在危险情况，如果忽视可能会导致财产损失或人身伤害。**
- 注意：**当需要同时安装多台产品时，每个产品需要单独安装一个电源全极开关。
- 注意：**必须注意避免气体从敞开的气道或其他明火设备回流进室内。
- 注意：**禁止靠近窗帘和其他可燃材料安装，否则可能会引燃可燃物。
- 注意：**此灯具为嵌入式灯具，此灯具的光源是不可替换的;当光源到期寿终时，应替换整个灯具。灯具型号 参见规格表。
- 注意：**石膏顶开孔四周必须避开龙骨，以保证出风口管能正常安装。
- 注意：**儿童、老年人、残疾人、以及身体、感知、智力能力缺陷或经验常识缺乏的人使用或靠近此产品时，近距离的监护是必须的。儿童不应该被允许使用或接触产品，不要让儿童独自待在浴室中玩耍开关等设备。
- 注意：**对于无法自己使用浴霸的儿童和老人，需要帮助他们设定好合适他们的工作模式。

用户须知

- 我们感谢您对科勒质量的信任。在您开始安装之前，请您花上几分钟时间来阅读这本手册，如果您在安装或性能方面遇到问题，务必请您与我们联系，再次感谢您选择科勒公司。
- 请仔细阅读本说明书，以便熟悉所需工具，物料及安装程序，避免由于安装失当而引起不必要的损失。
- 本说明书所载资料，均以印刷时所有之最新产品情况为基础，科勒保留权利随时更改产品特性，包装或供应情况，恕不另行通知。本说明书也包含了有关护理、清洁及保养等重要资料，请交于用户保存。
- 本产品执行标准：GB/T 4706.1-2024，GB/T 4706.23-2024，GB/T 4706.27-2024，GB4343.1-2024，GB17625.1-2022，GB/T 7000.1-2023，GB/T 7000.202-2023，GB/T 17743-2021，Q31/0106000060C022
- 本产品适用环境温度-10℃~40℃，否则可能会引起故障。
- 本产品主机与遥控器需安装在同一房间内。
- 用于安装本产品的吊顶离房屋顶面距离在200mm以上。
- 产品安装边缘至墙面距离在300mm以上。
- 排风管距离内墙面小于2000mm。
- 确认产品安装位置并开孔，开孔尺寸：石膏顶：275*575 mm或参照安装模板开孔，集成顶：300*600mm。
- 确认墙壁上通风口的位置,应在吊顶上方略低于产品换气出风口，以防止通风管内结露水倒流入主机内。
- 本产品为风扇式加热器，通过风扇将加热元件的热量向空间内传送，浴室面积的大小会影响产品的使用效果。
- 随机附带赠送的遥控器电池，只用于开机测试，用户更换电池时请选用碱性电池，电池的正负极必须与遥控器上的标记一致。注意新旧电池不能混用，请勿使用充电电池。

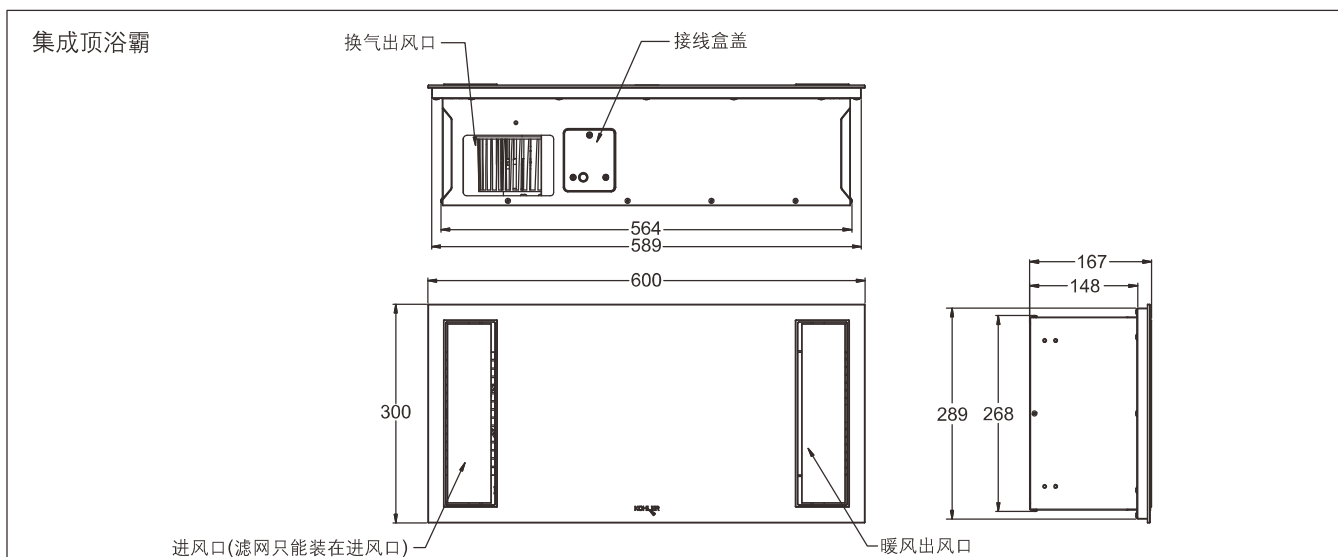
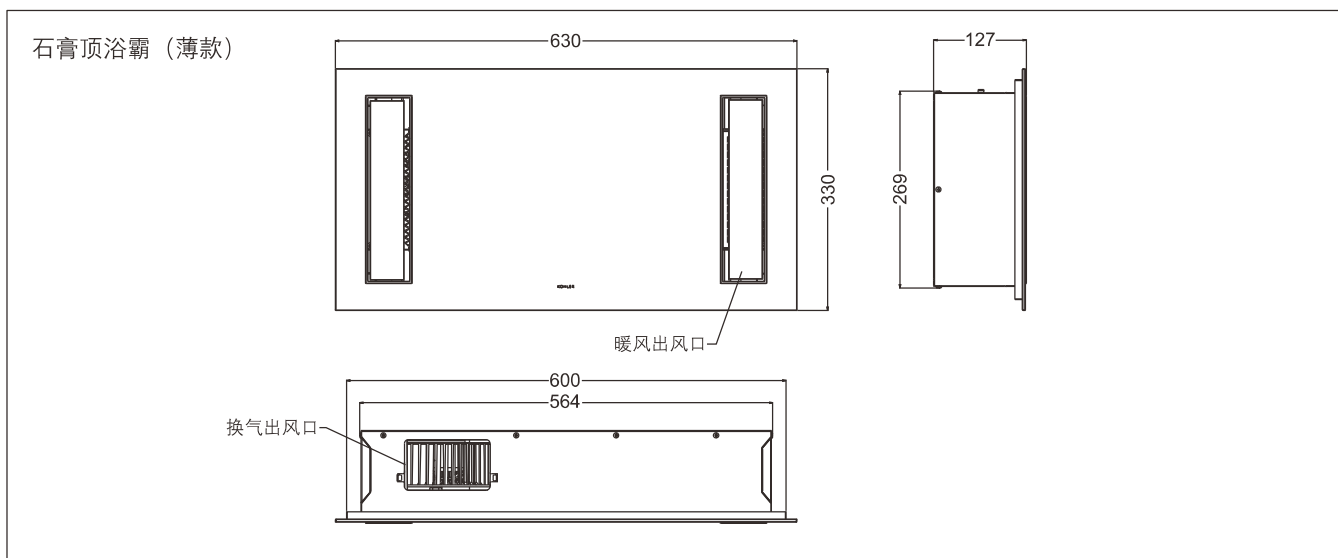
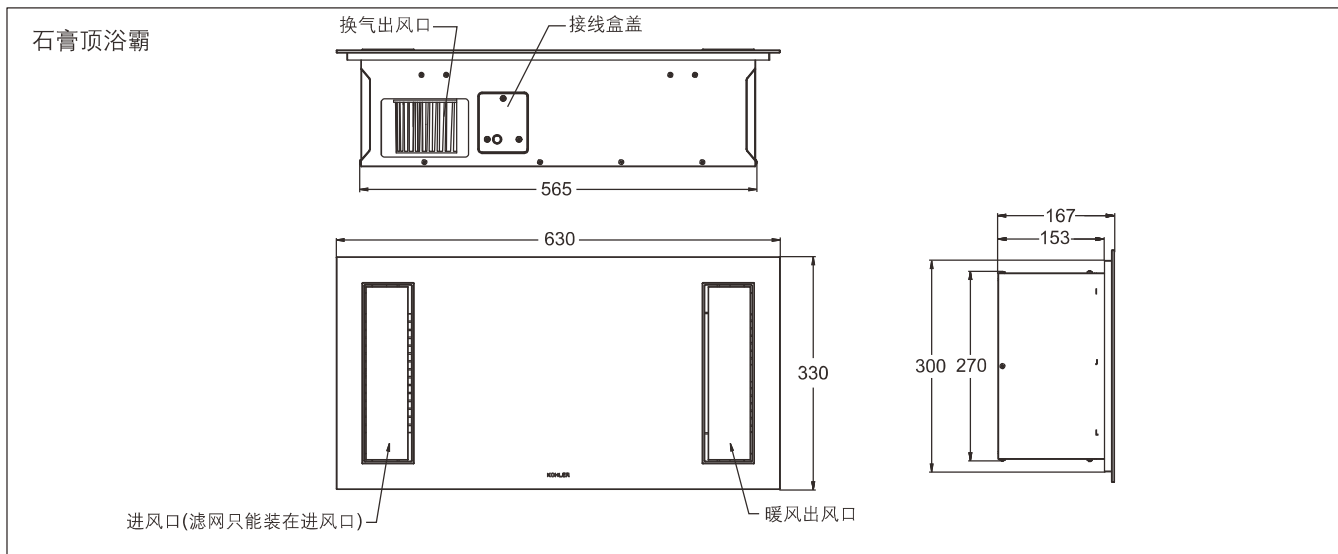
所需工具及材料

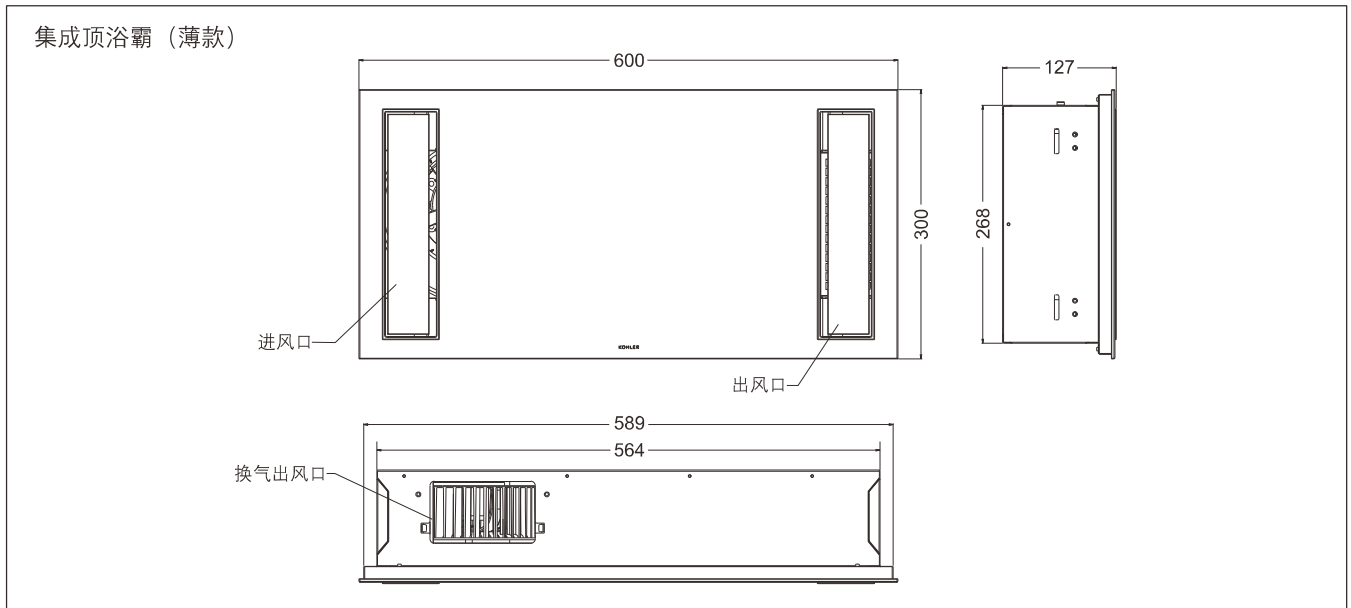
- 卷尺
- 水平尺
- 十字螺丝刀
- 连接线
- 剥线器
- 绝缘胶布
- 电工套管
- 扳手
- 冲击钻
- 美工刀

尺寸图

参考值

单位: 毫米

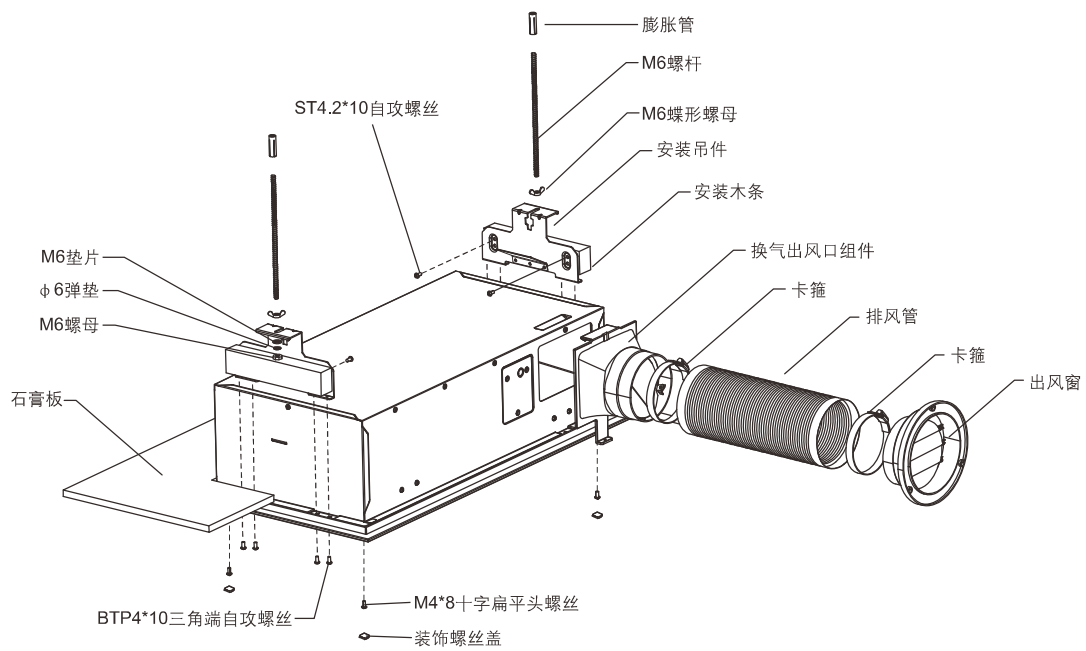




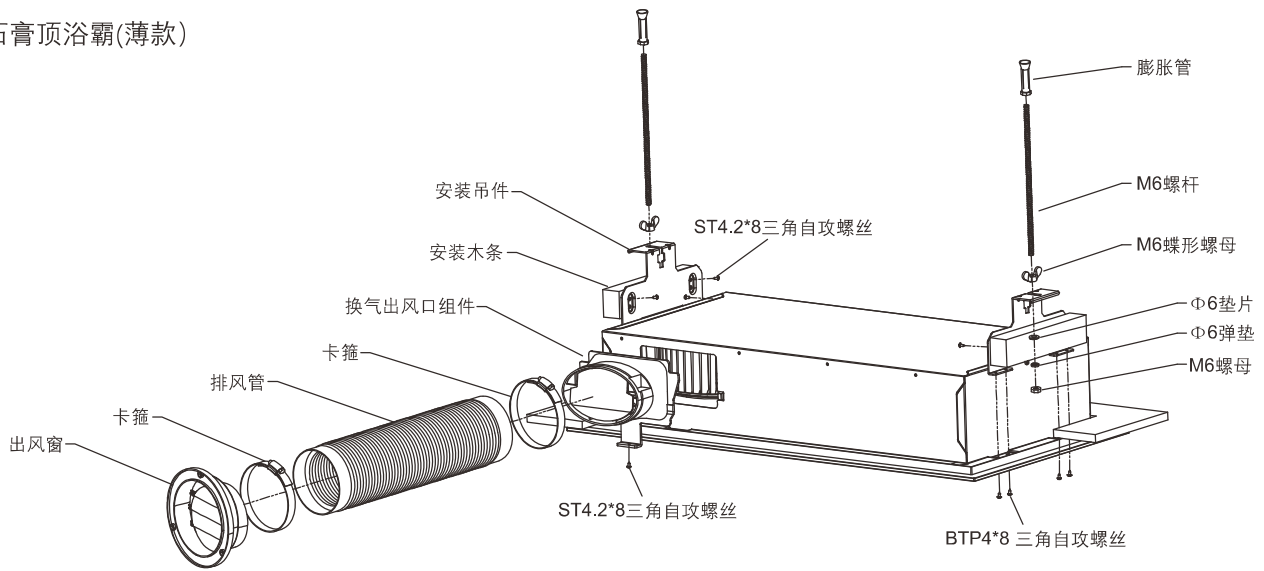
科勒公司保留随时变更图中标示尺寸的权利，无需另行通知。

整体简图及零部件名

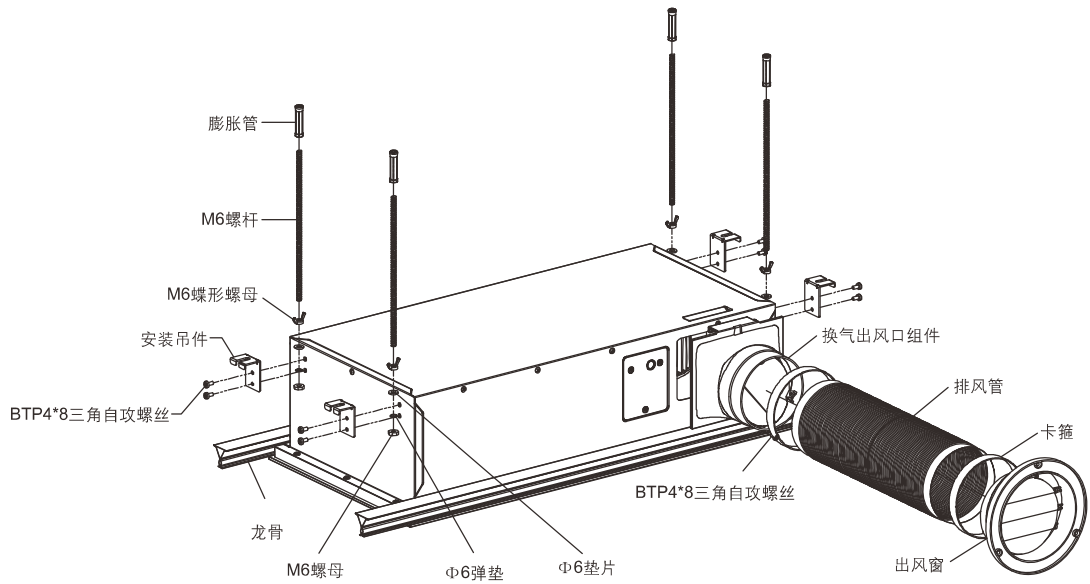
石膏顶浴霸



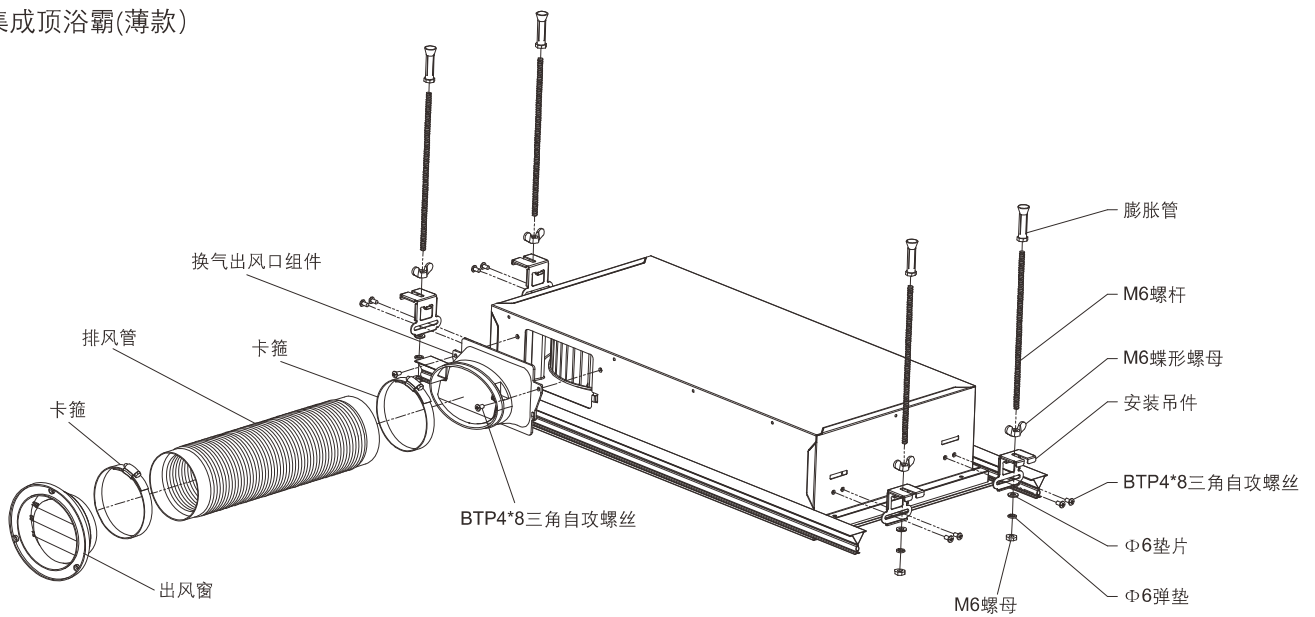
石膏顶浴霸(薄款)



集成顶浴霸

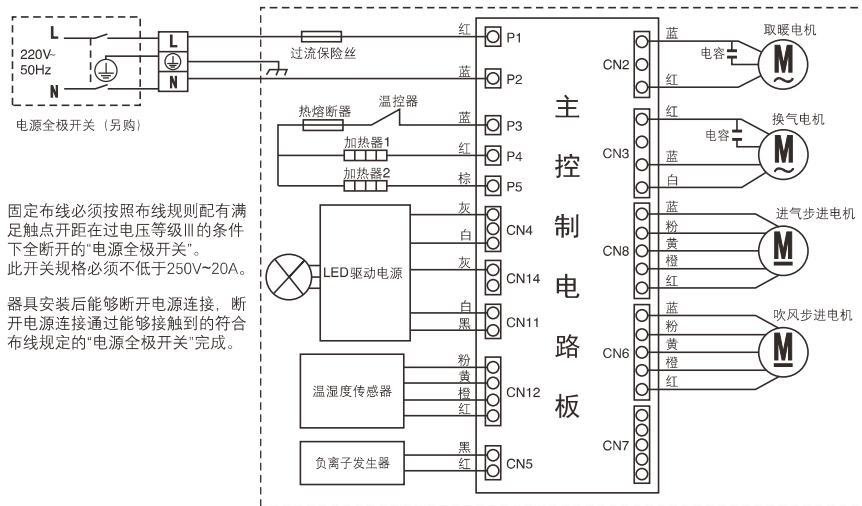


集成顶浴霸(薄款)



电气原理图

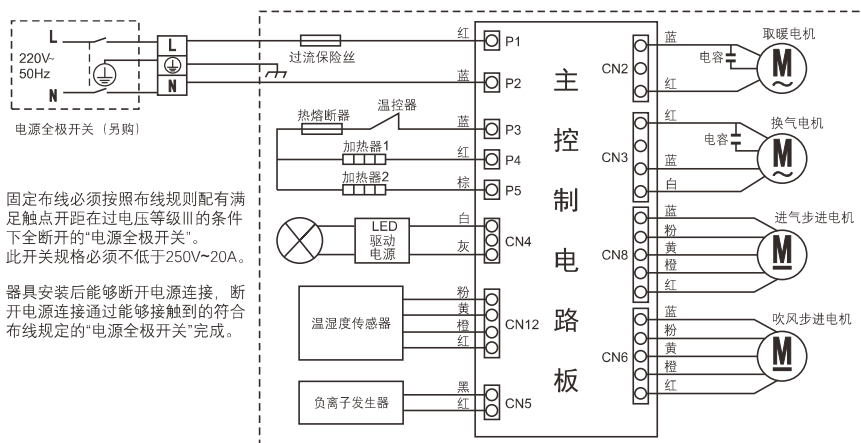
适用S600高端款机型



固定布线必须按照布线规则配有满足触点开距在过电压等级Ⅲ的条件下全断开的“电源全极开关”。此开关规格必须不低于250V~20A。

器具安装后能够断开电源连接，断开电源连接通过能够接触到的符合布线规定的“电源全极开关”完成。

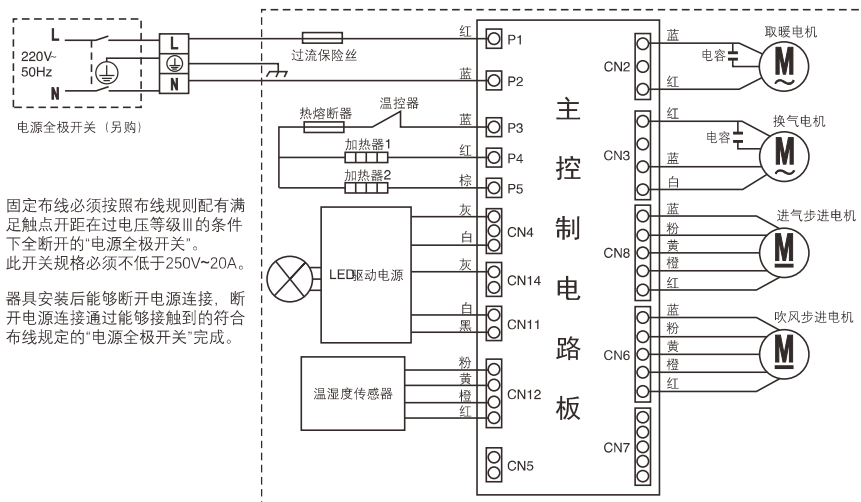
适用S600高端款机型(薄款)



固定布线必须按照布线规则配有满足触点开距在过电压等级Ⅲ的条件下全断开的“电源全极开关”。此开关规格必须不低于250V~20A。

器具安装后能够断开电源连接，断开电源连接通过能够接触到的符合布线规定的“电源全极开关”完成。

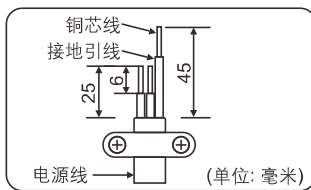
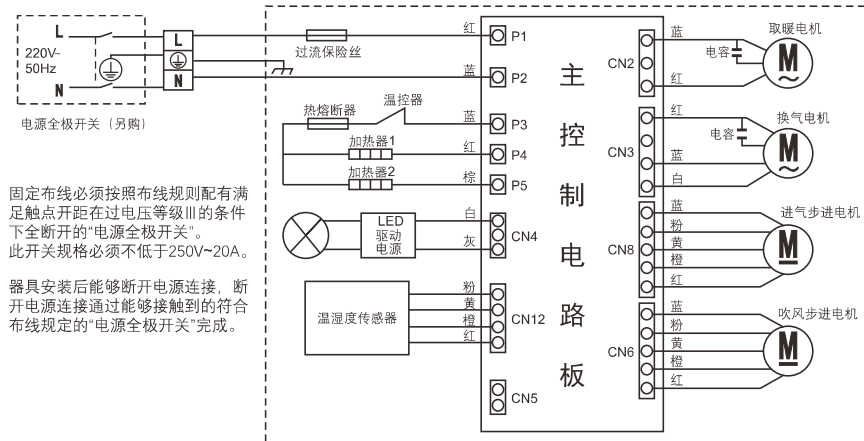
适用S600标准款机型



固定布线必须按照布线规则配有满足触点开距在过电压等级Ⅲ的条件下全断开的“电源全极开关”。此开关规格必须不低于250V~20A。

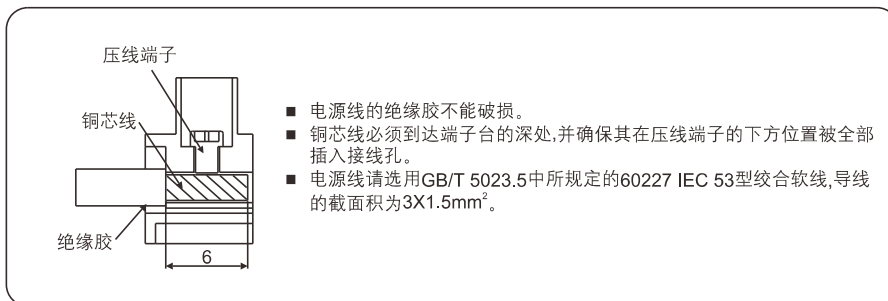
器具安装后能够断开电源连接，断开电源连接通过能够接触到的符合布线规定的“电源全极开关”完成。

适用S600标准款机型(薄款)



警告

确保电源线安装到位，否则可能会引起火灾。



安装前准备

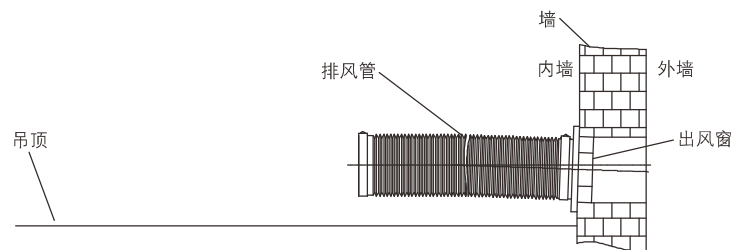
A. 安装前的准备工作

1. 开通风孔

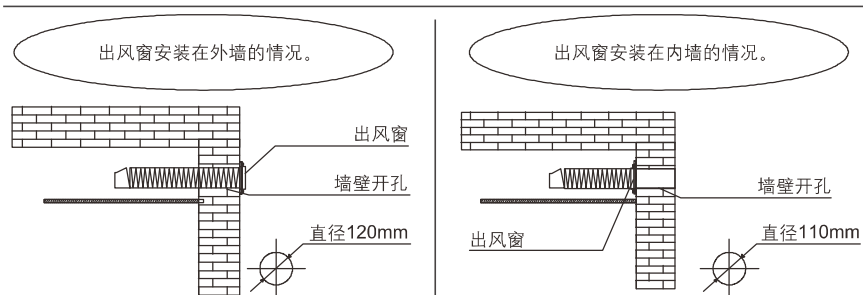
确定墙壁上通风口的位置(应在吊顶上方略低于换气的出风口，以防止通风管内结露水倒流入主机)，在该位置开一个圆孔。

2. 安装通风窗接头

将排风管一端连接到外墙的出风窗上，用卡箍锁紧，并用发泡剂填封。另一端延伸到浴霸将要安装的位置。



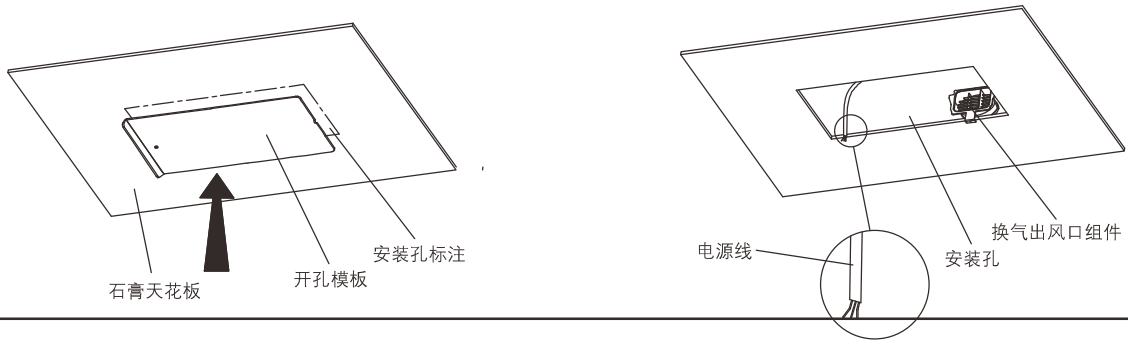
注意：通往室外的管道必须保持倾斜，防止雨水或结露水倒流。



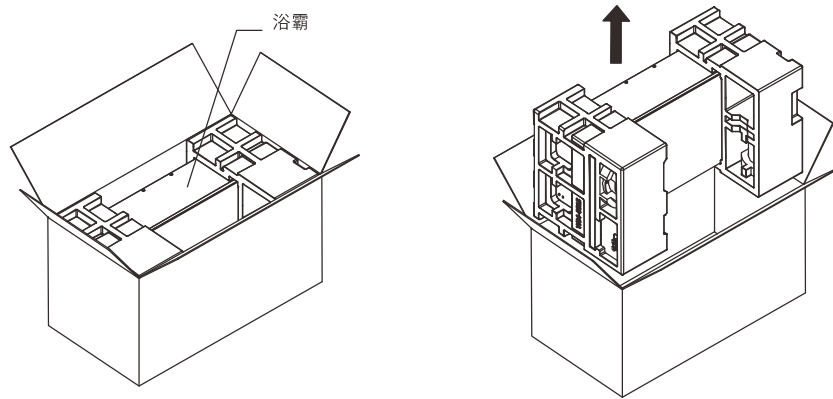
3. 开安装孔 (仅石膏顶安装方式需要)

确定浴霸的安装位置并使用安装模板开孔 (开孔尺寸: $275^{+5}mm * 575^{+5}mm$), 将事先预埋好的电源线及换气出风口组件拉至石膏板开孔处。

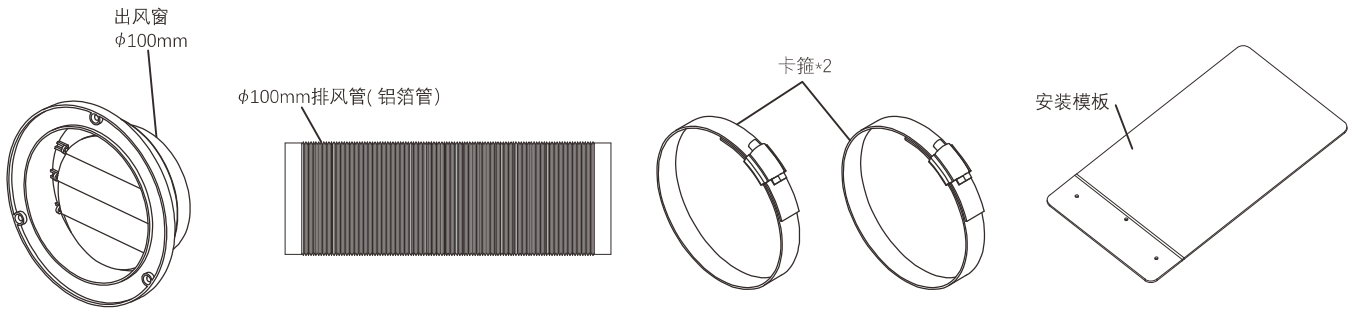
注意: 石膏顶开孔四周须避开龙骨, 以保证出风口组件能正常安装。



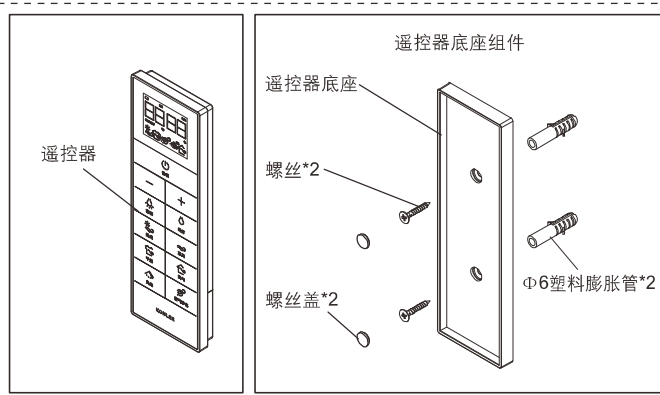
B. 从包装箱中取出产品。



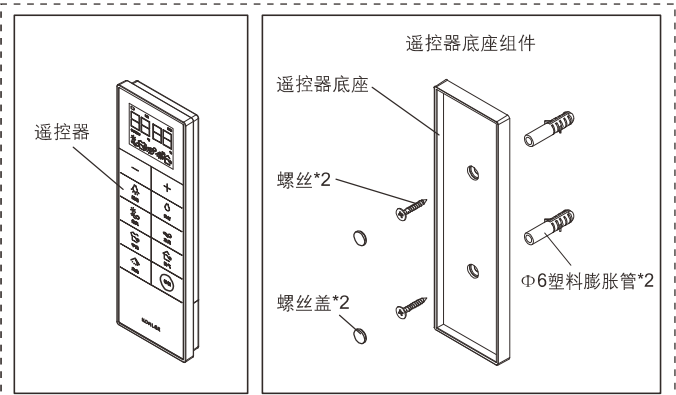
C. 包装明细表



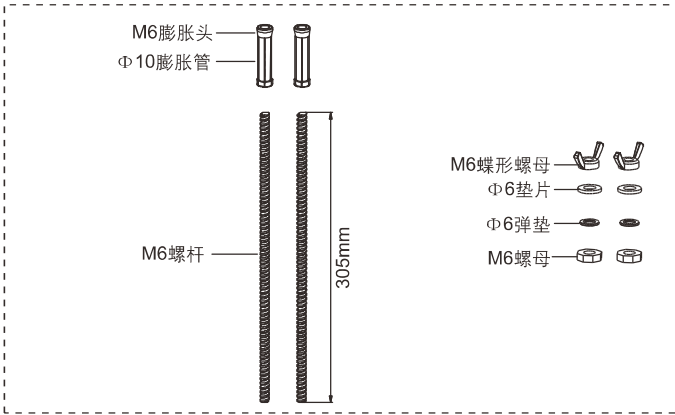
高端款机型遥控器组件



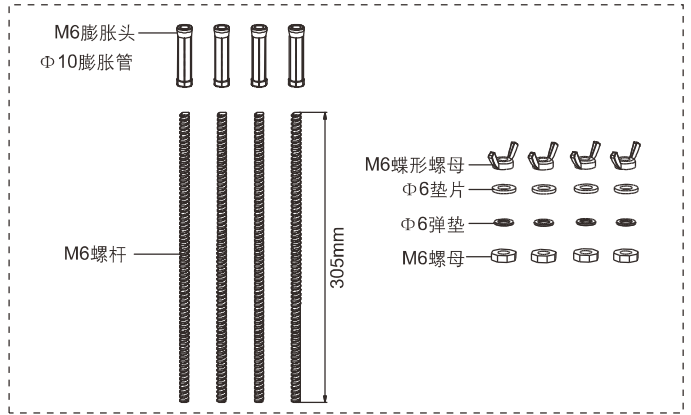
标准款机型遥控器组件



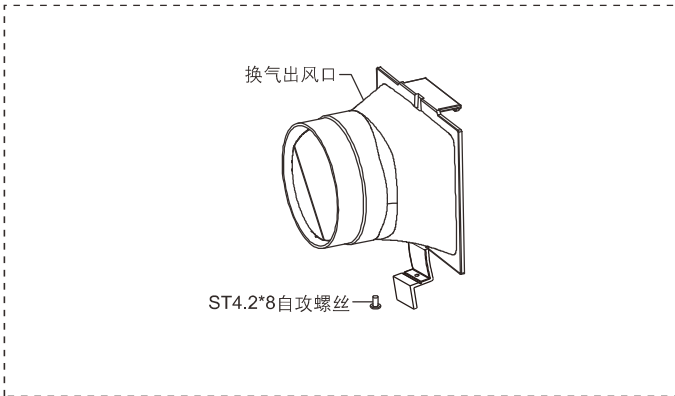
石膏顶适用



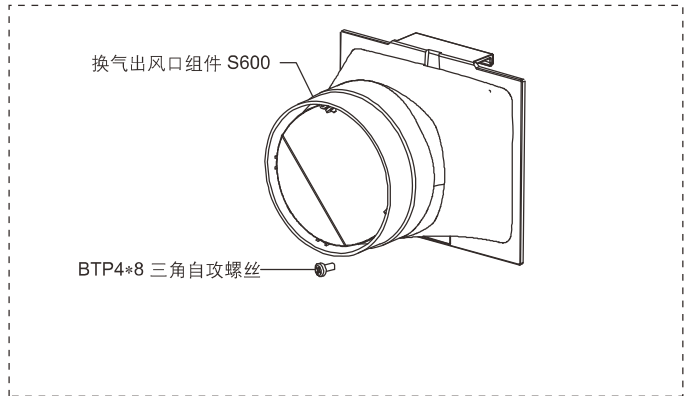
集成顶适用



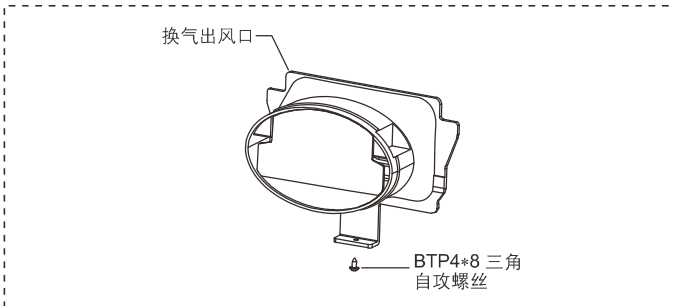
S600石膏顶专用



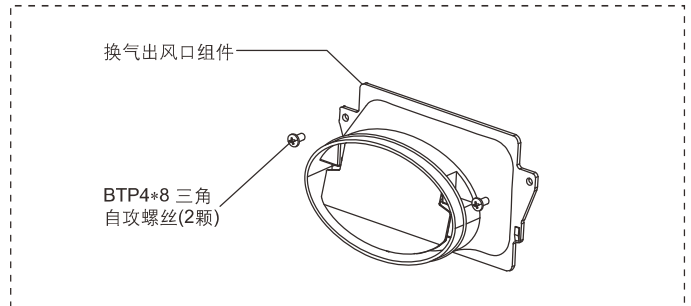
S600集成顶专用



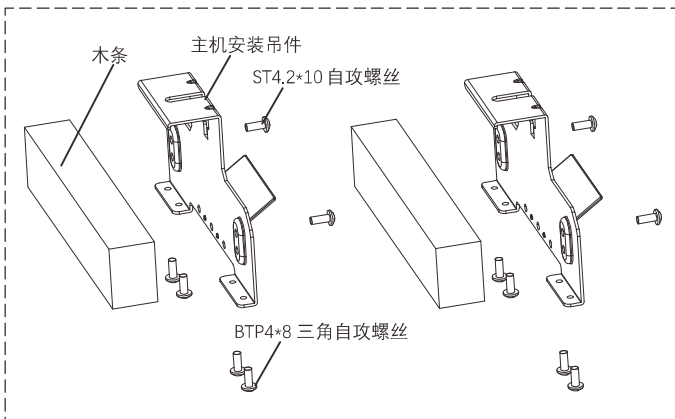
薄款S600石膏顶专用



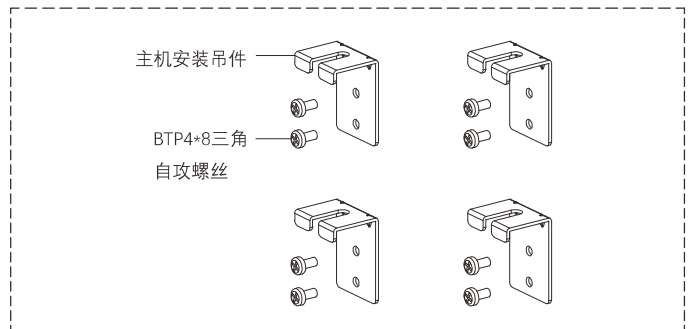
薄款S600集成顶专用



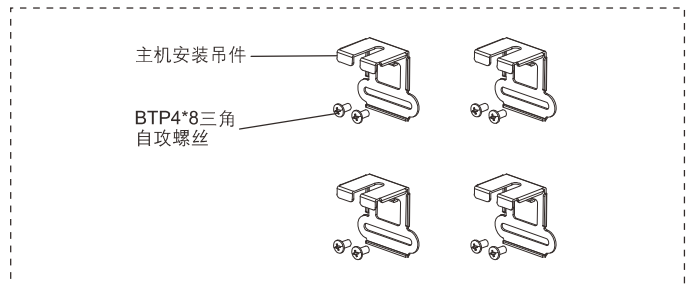
石膏顶适用



S600集成顶专用



薄款S600集成顶专用



安全链

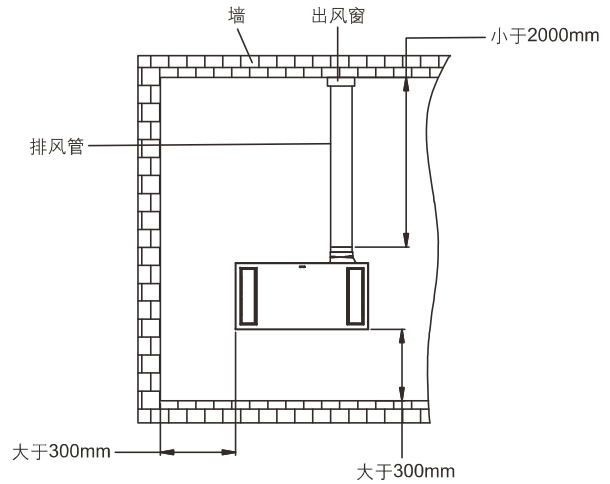


D. 安装前确认事项:

1. 离窗帘和其它易燃材料距离200mm以上。
2. 用于安装本品的吊顶离房屋顶部的距离在200mm以上，薄款在140mm以上。
3. 产品安装边缘至墙壁的距离在300mm以上。
4. 电源线请预留足够长度 以便于安装。
5. 排风管距离内墙面小于2000mm。
6. 依据吊顶高度，裁剪合适长度的安装螺杆(M6)。



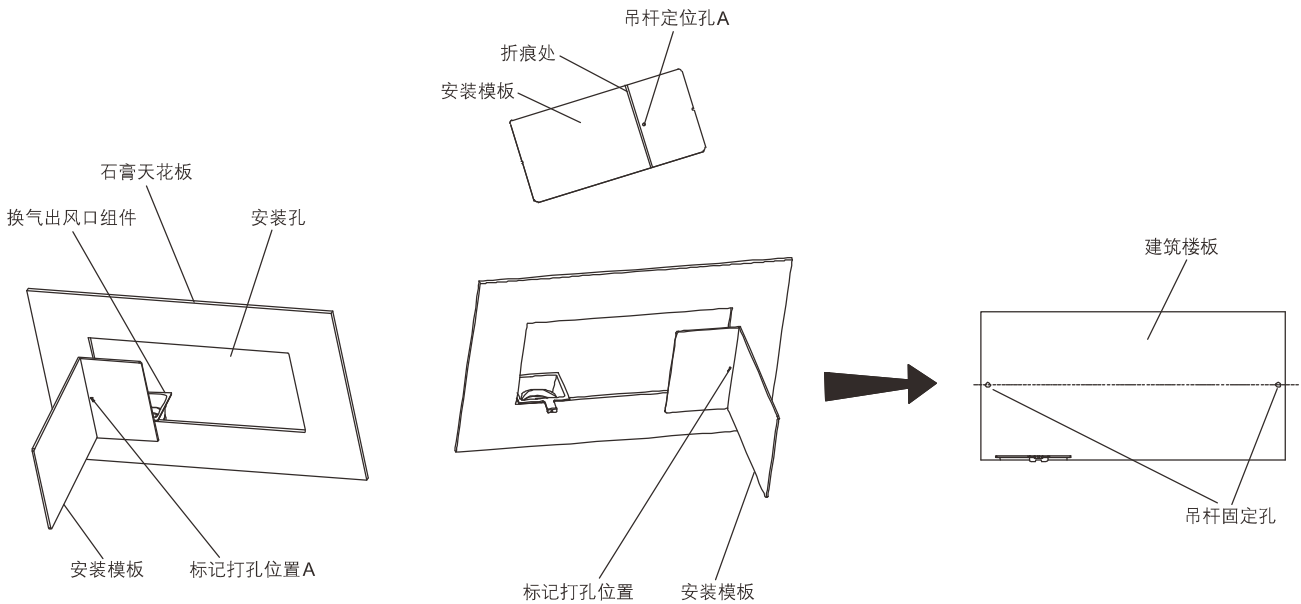
石膏顶浴霸扫二维码
观看完整安装指导视频



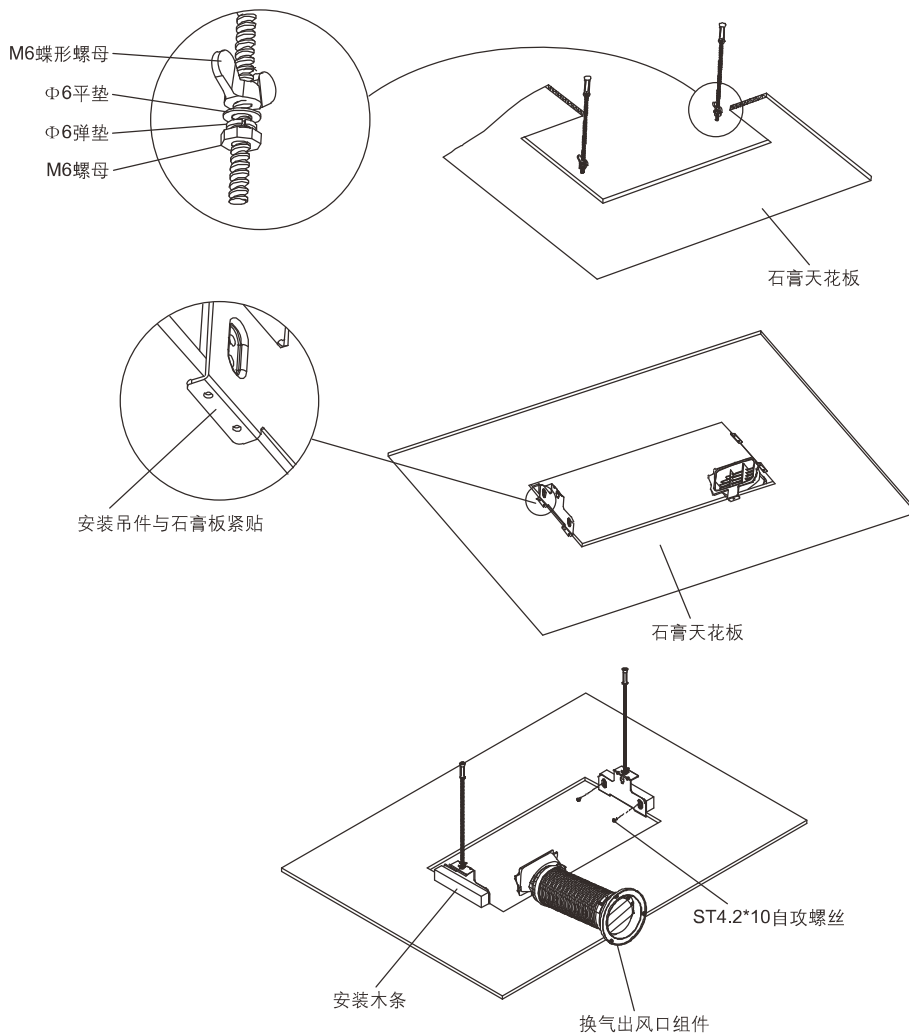
安装

石膏顶浴霸安装方法

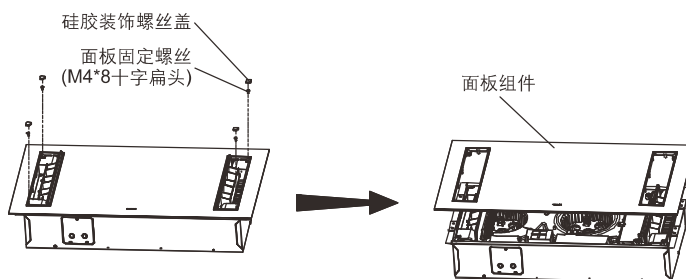
1. 取出安装模板，在安装模板折线痕处将纸板折至90度，将安装模板如图所示分两次推至建筑楼板，在吊杆定位孔A处标注M6吊杆的固定位置。按水泥板标注的M6吊杆位置钻孔。(如下图所示)



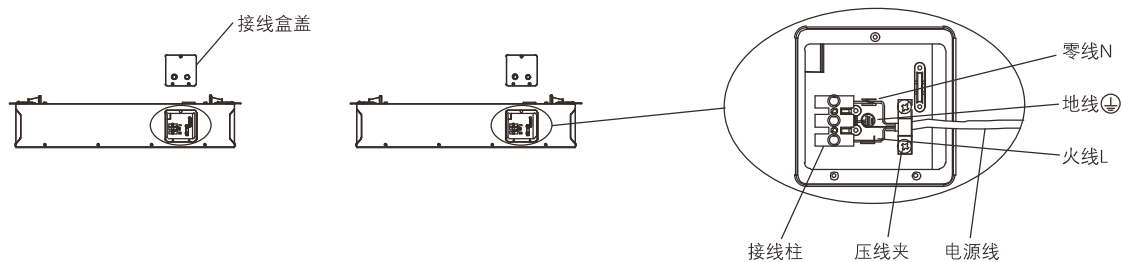
2. 按照吊杆固定开孔位置，将M6吊杆固定于水泥板上。将安装吊件固定于M6吊杆上(要求安装吊件切舌紧贴石膏板，如图所示)。将两根安装木条用ST4.2*8自攻螺丝(4pcs)固定于安装吊件上(要求安装木条和安装吊件可在石膏板上可左右滑动，以便安装主机时调节安装吊件位置)。



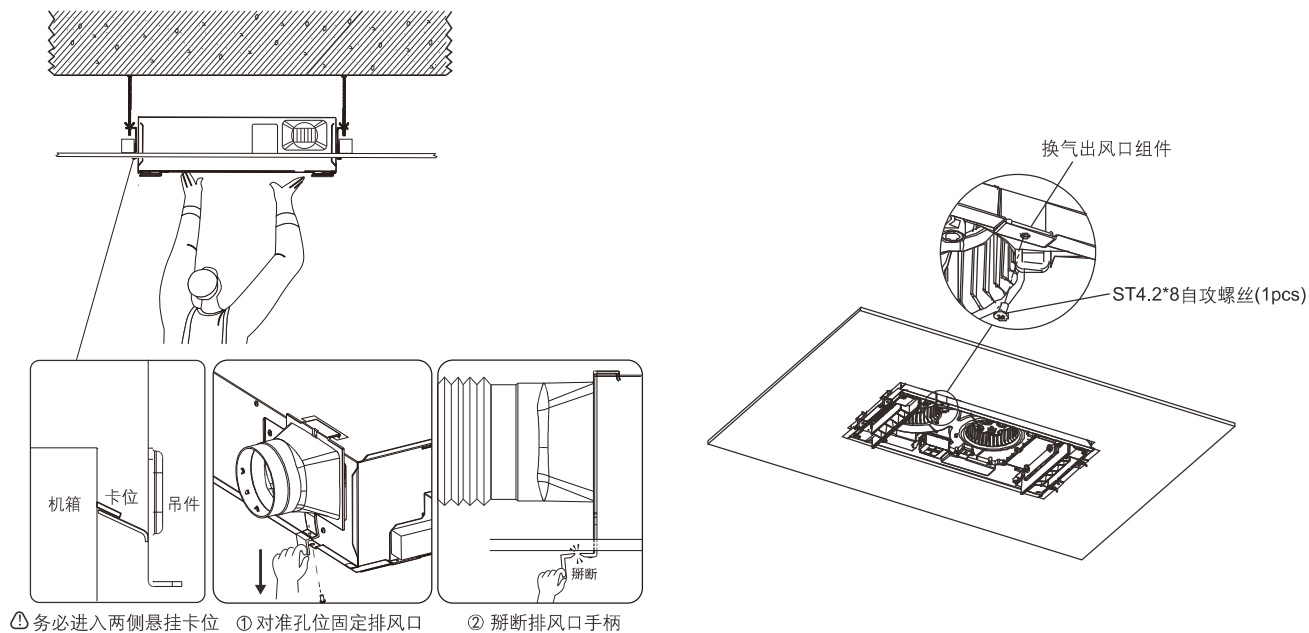
3. 手动打开主机摆页，用十字螺丝刀卸下硅胶装饰螺丝盖(4pcs)，并取下面板固定螺丝(4pcs)。松开LED灯连接插件，取下面板。



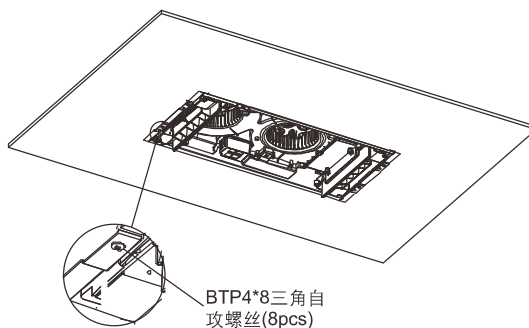
4. 打开接线盒盖，将固定电源线压线夹松脱，将事先预埋的电源线穿过接线盒的过线孔并插入接线柱，拧紧接线柱螺丝。用压线夹将电源线固定，盖上接线盒盖。



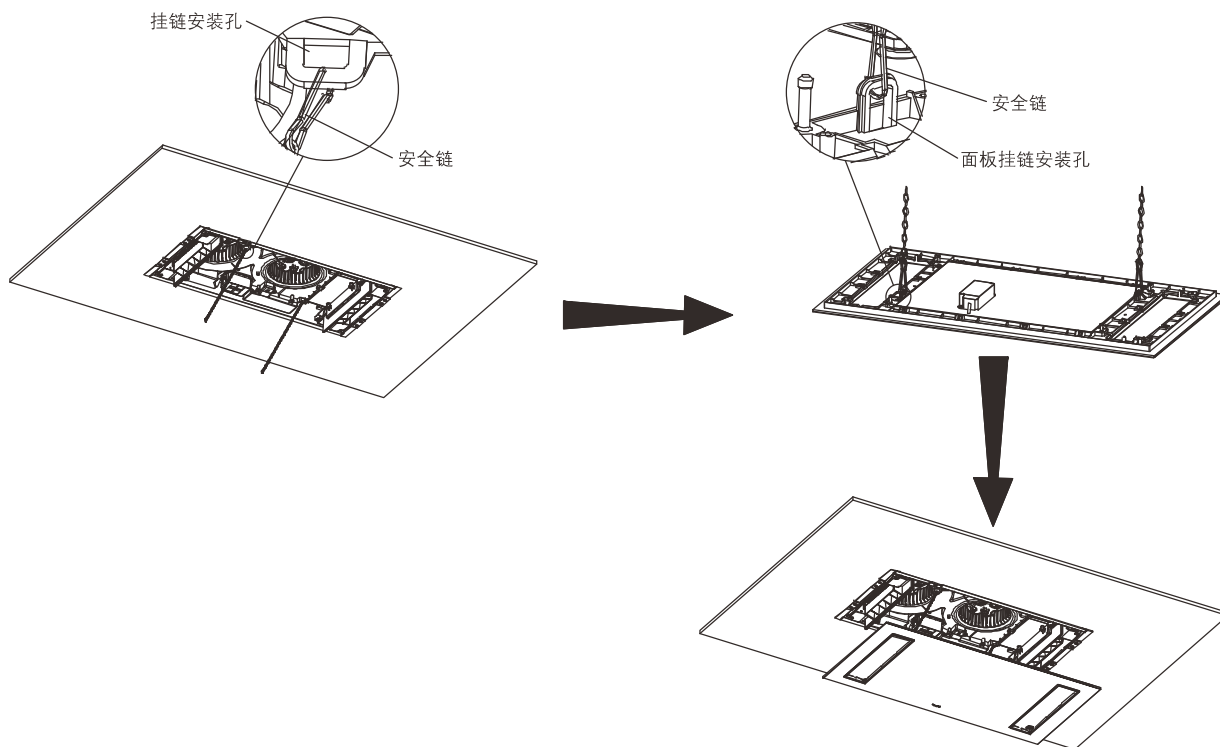
5. 将主机推入安装孔适当位置，注意将两侧的机箱卡槽卡入吊件的卡位，预先挂住主机。注意将电源线避开出风口位置。拉下预先放置的换气出风口组件挂入主机箱体凹槽，用ST4.2*8自攻螺丝（1pcs）将其与主机固定。



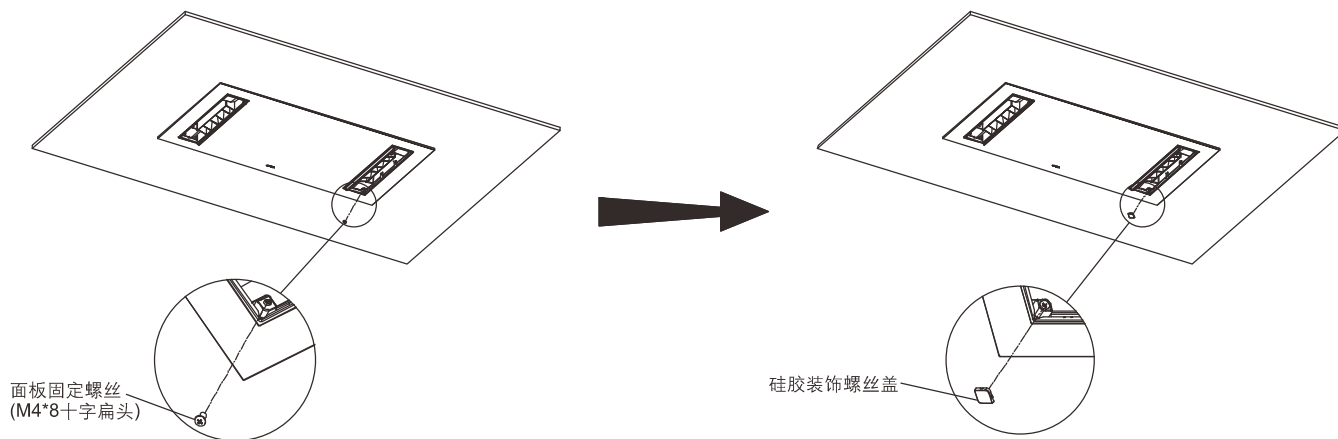
6. 用BTP4*8三角自攻螺丝(8pcs)将安装吊件与机体固定锁紧。



7. 将安全链一端挂入主机挂链安装孔，另一端挂入面板组件挂链安装孔。

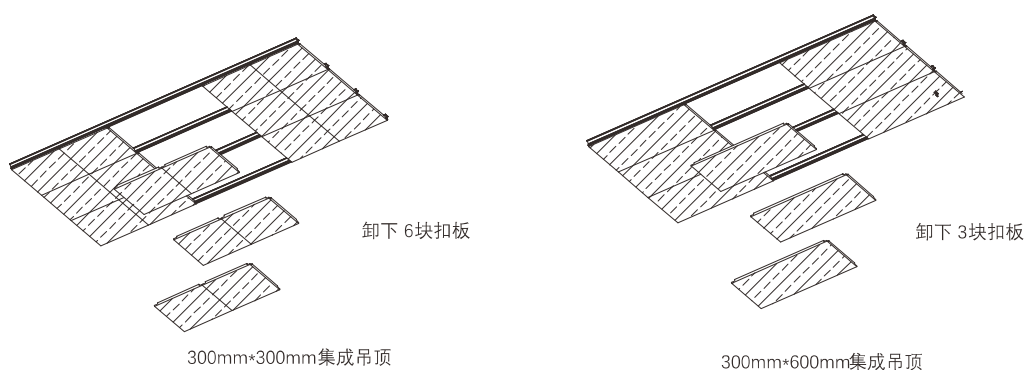


8. 连接LED灯连接插件，并将面板组件推入主机，用卸下的面板固定螺丝(M4*8十字扁头)，将面板组件与主机固定。然后将硅胶装饰螺丝盖装上。产品安装完成，通电试机。

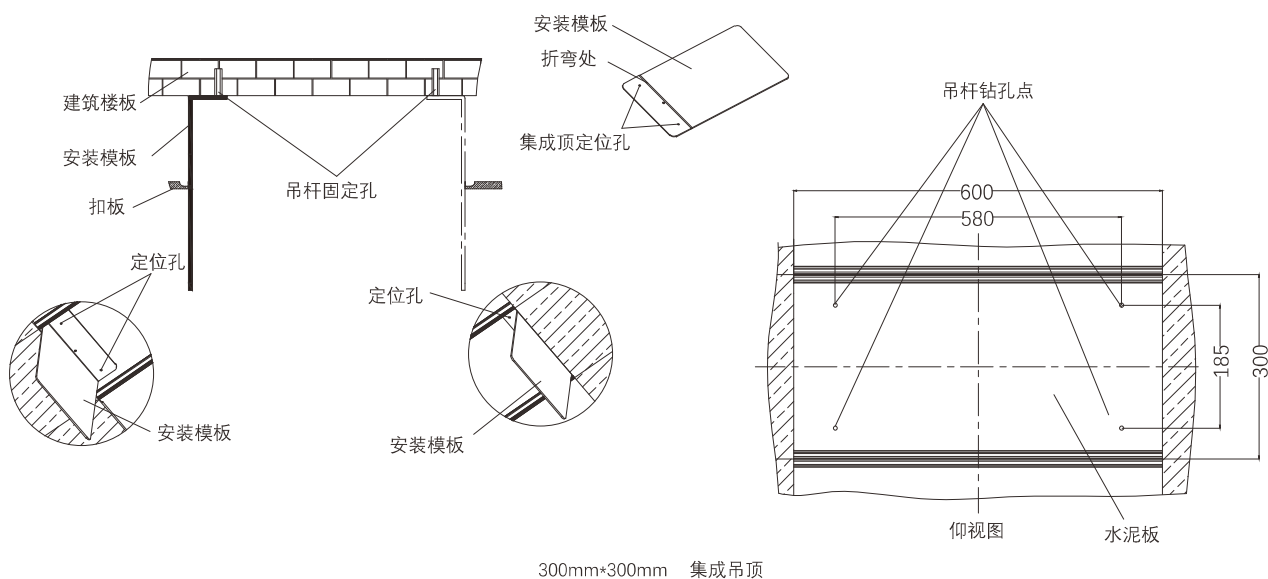


集成顶浴霸安装方法

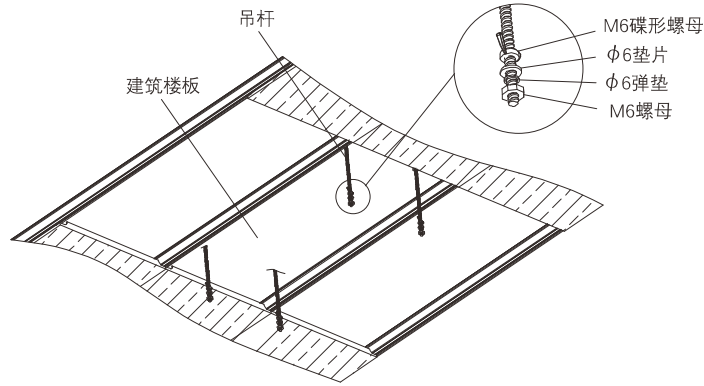
1. 在预装位置，拆下邻近的几块扣板，大小应满足产品安装操作的空间要求。（拆卸数量可参照下图）



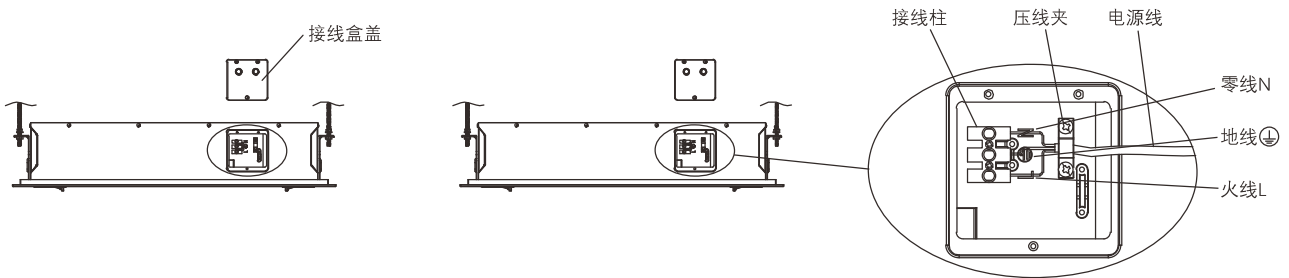
2. 拿出安装模板在安装模板折痕处，将纸板折至90度。紧靠两边的扣板，将安装模板上推至紧贴建筑楼板标注集成顶安装吊杆定位孔的位置。



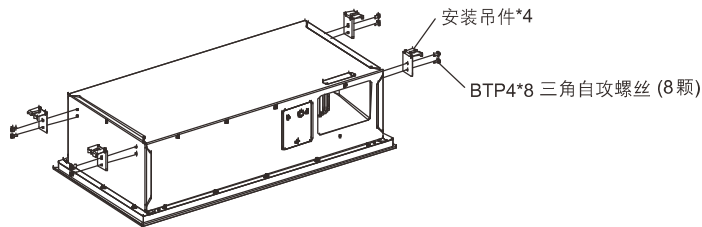
3. 按照标注的M6吊杆固定位置。将4根M6吊杆固定于建筑楼板上，将调整吊杆上M6螺母调至适当的位置。



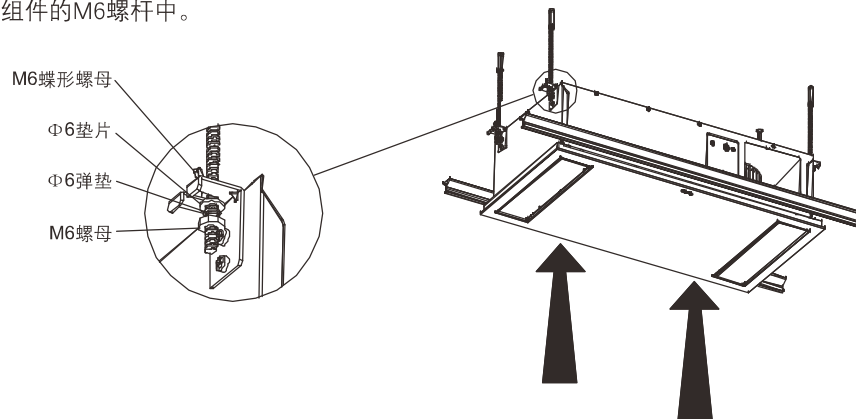
4. 打开接线盒盖，将固定电源线压线夹松脱，将事先预埋的电源线插入接线柱，拧紧接线柱螺丝。用压线夹将电源线固定，盖上接线盒盖。产品安装完成，通电试机。



5. 用8颗BTP4*8自攻螺丝,将吊件固定于机体。

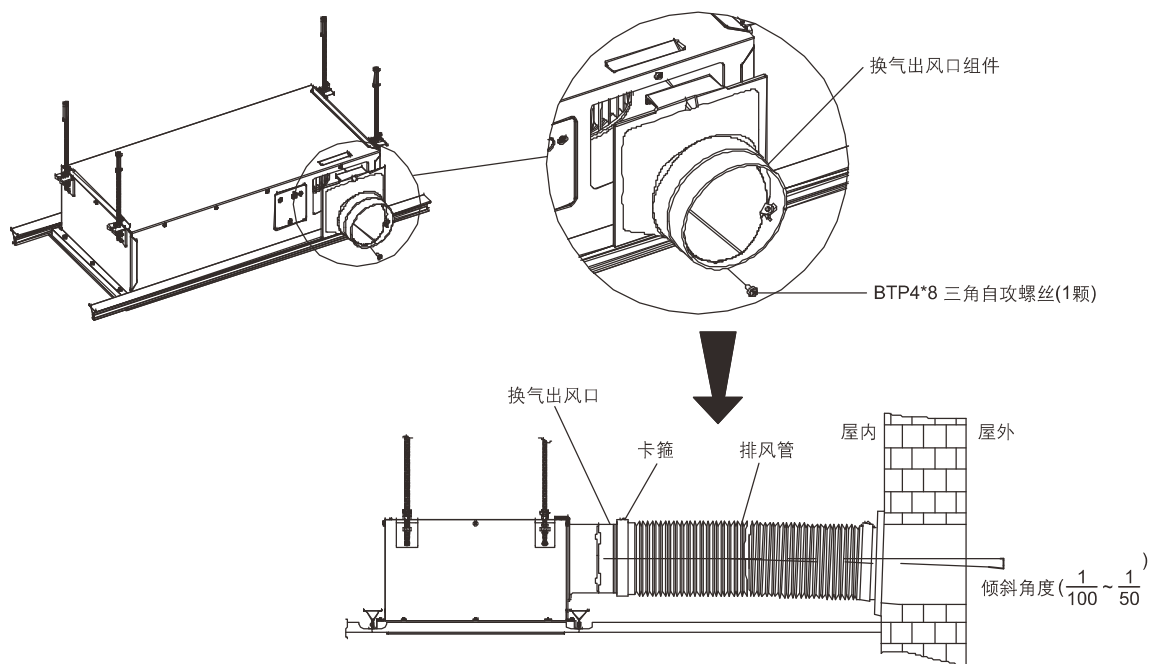


6. 将主机安装吊件挂入吊杆组件的M6螺杆中。

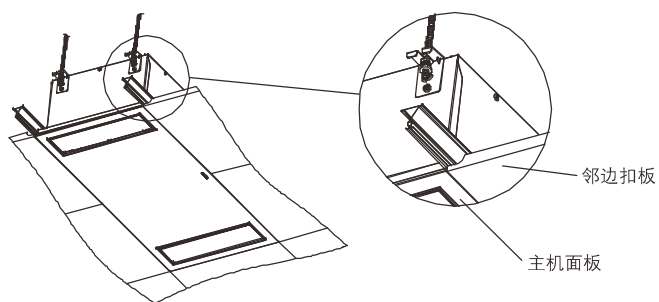


7. 管道连接

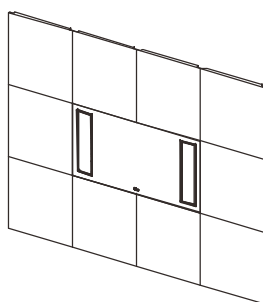
将排风管装在换气出风口组件上，然后用卡箍扎紧，通往屋外的排风管必须保持倾斜，防止雨水或露水倒流。



8. 装回邻边拆下的扣板，并调整吊杆上的M6螺母及M6蝶形螺母位置，使主机面板和邻近扣板平齐，然后锁紧蝶形螺母。



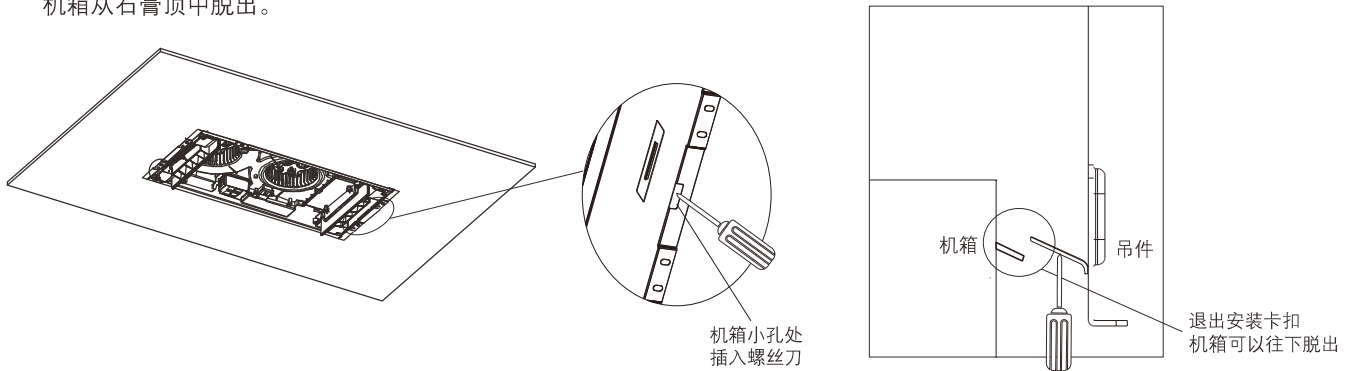
9. 装回扣板（安装完毕）。



拆卸产品

1. 石膏吊顶拆卸方法:

- (1)依照产品安装顺序逆向拆解,依次将产品的面板、安装吊件、LED灯连接线、换气出风口的螺丝等拆除,露出产品机箱。
- (2)将产品稍向上抬起,使得产品脱出安装吊件卡扣,使用一字螺丝刀分别插入产品侧边的两处孔位将机器退出安装卡扣,即可将机箱从石膏顶中脱出。



2. 集成顶拆卸时依照产品安装顺序逆向拆解即可。

七号电池遥控器的安装

注意:如果安装墙面是特定材料(比如木板、密制板等)时,使用合适的固定方法。

注意:遥控器的安装位置应该是不易被水淋到的地方。

选择一个合适地方安装遥控器支架。

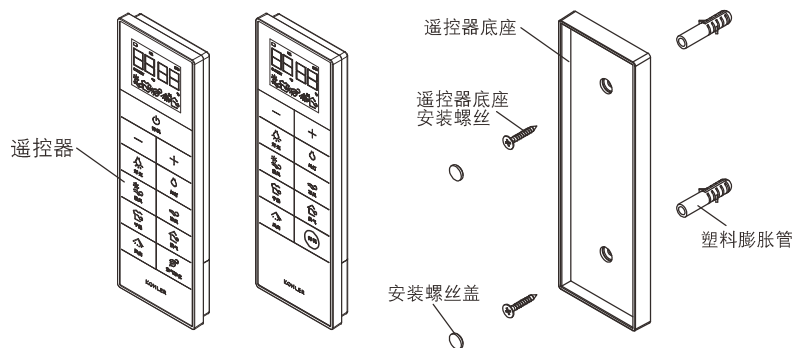
根据遥控器支架螺钉孔的位置,用直径6mm的钻头在墙上钻两个深度大于45mm的孔。在孔中装入膨胀管。

将遥控器底座放置在固定孔上。

用安装螺钉固定遥控器底座。

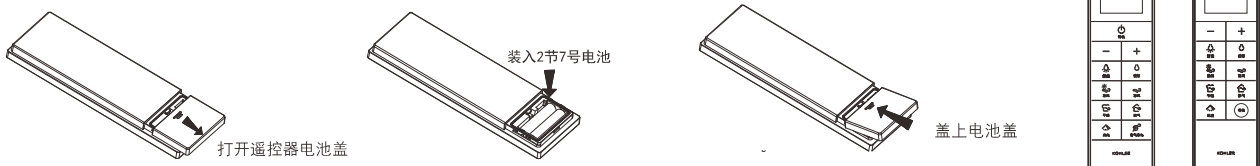
将螺丝盖装在安装螺丝上。

把遥控器放在遥控器底座上。



遥控器七号电池的安裝

按图示指导进行安装,请注意电池正负极安装方向。



七号电池遥控器使用说明

A. 使用前

- 将电源全极开关接通,使浴霸通电。
- 听到“哔”一声后,摆页重新复位,浴霸进入待机状态。

B. 按键功能



适用高端款机型



适用标准款机型

- 减号：减少设定时间/减少加热温度/减小灯的亮度。
- + 加号：增加设定时间/增加加热温度/增加灯的亮度。
- 热风：开启“热风”模式。
- 凉风：开启“凉风”模式。
- 干燥：开启“干燥”模式，切换“热干燥”或者“凉干燥”。(热干燥：最大3小时热风；凉干燥：最大3小时凉风。)
- 换气：开启“换气”模式，切换“换气”或者“24小时换气”。
- 风向：设定摆风或者固定风向，默认为自动摆风。
- 空气净化：开启空气净化模式。
- 灯光：开启灯光。
- 关灯：关闭灯光。
- 待机：停止任意功能(照明除外)；热风 and 热干燥会进入倒计时，倒计时结束后对应功能停止。

C. 显示说明

HRS 小时	热风	24小时换气
MIN 分钟	凉风	换气
°C 摄氏度	热干燥	空气净化
% 湿度	凉干燥	固定风向
低电量提示	自动摆风	

D. 激活遥控器屏幕

- 遥控器待机状态下，用户按压任意键会激活遥控器屏幕，浴霸主机发出“哔”的提示音。
- 按一下+或-按键，不执行功能，高端款遥控器屏幕显示室内当前温度与湿度，标准款或工程款遥控器屏幕显示“00|00”。如果有已开启的功能，遥控器屏幕下方会显示当前功能图标。
- 按一下遥控器上的灯光、待机、风向按键，执行对应的功能。(排/送风未开启时，风向键不改变风向，高端款遥控器屏幕显示室内当前温度与湿度，标准款或工程款遥控器屏幕显示“00|00”。)如果有已开启的功能，遥控器屏幕下方会显示当前功能图标。
- 按下热风、凉风、热干燥、凉干燥、24小时换气、换气、空气净化遥控器功能按键，且该功能已经开启，浴霸主机不做重复开启动作。遥控器屏幕显示当前开启的功能。
- 按下热风、凉风、热干燥、凉干燥、24小时换气、换气、空气净化遥控器功能按键，且该功能未开启，浴霸主机开启对应的热风、凉风、热干燥、凉干燥、24小时换气、换气、空气净化功能，并显示对应可设置选项界面。

E. 遥控器屏幕待机(屏幕熄灭)

- 遥控器屏幕有显示时，若遥控器连续10秒无操作，遥控器屏幕自动待机熄灭。
- 按遥控器待机按键后，再次按遥控器待机按键手动熄灭屏幕。
- 手动按压遥控器待机按键，关闭热风或热干燥功能时，遥控器屏幕显示30秒倒计时。30秒倒计时过程中：
 - 遥控器屏幕显示倒计时，按遥控器待机按键熄灭屏幕。
 - 10秒遥控器无操作，屏幕自动待机。
 - 若按压热风、凉风、热干燥、凉干燥、24小时换气、换气、空气净化其中一个的遥控器功能按键，浴霸主机会延时10秒，开启对应的热风、凉风、热干燥、凉干燥、24小时换气、换气、空气净化功能。且屏幕显示设定界面。
 - 待机时遥控器屏幕被激活，遥控器屏幕会显示目前进行中功能的倒计时。

F. 时间设置

- 在“热风”、“凉风”、“干燥”、“换气”、“空气净化”状态下，可以按压“+”和“-”来调节设定时间。
- 每次使用时都会回到上次设置的时间。
- “热风”：默认时间是3小时，最小时间是30分钟，最大时间是6小时。
- 在热风功能开启时，按下“待机”键，遥控器会显示30秒倒计时，倒计时期间浴霸会进行防过热保护，结束后才会停止工作。
- “凉风”：默认时间是3小时，最小时间是30分钟，最大时间是6小时。
- “热/凉干燥”：默认时间是3小时，最小时间是30分钟，最大时间是3小时。
- 在热干燥功能开启时，按下“待机”键，遥控器会显示30秒倒计时，倒计时期间浴霸会进行防过热保护，结束后才会停止工作。
- “换气”：默认时间是3小时，最小时间是30分钟，最大时间是6小时。
- “空气净化”：默认时间是3小时，最小时间是30分钟，最大时间是6小时。（仅高端款有此功能）
- “24小时换气”：默认时间是24小时，时间不可调。

G. 温度设置（仅高端款有此功能）

- 遥控器激活后按下“热风”键，同时屏幕显示温度设定界面（默认设置40°C），闪烁时，按下遥控器“+”“-”可以增加或减少加热温度。10秒内，再次按压“热风”键，则进入时间设定界面。
- “热风”：默认温度是40°C，最大温度是40°C，最小温度是30°C。

H. 低电量提示

若遥控器显示屏上出行低电量提示的符号，请尽快更换电池，以免影响机器的正常使用。

J. 配对

- 将电源全极开关断开后再次接通，使浴霸重新通电。
- 听到“哔”一声后，摆页重新复位，此时浴霸进入待机状态。
- 请在3分钟内同时按压“灯光”和“关灯”，浴霸发出“哔哔哔”三声并且照明灯光开启，遥控器完成配对。

* 特别注意：

- 浴霸与遥控器在出厂时已进行过配对。
- 当需要同时安装多台浴霸时，每个浴霸需要单独安装一个电源全极开关，否则可能引起配对失败。

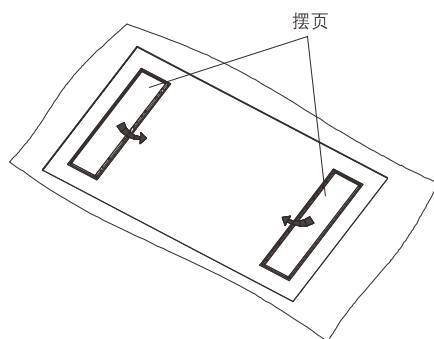


简单故障排除

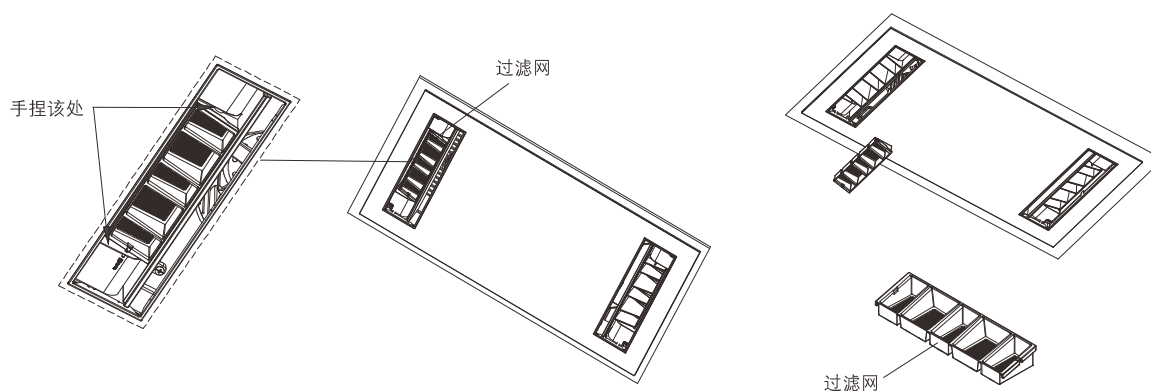
问题	判断分析	解决方法
浴霸不工作。	A. 停电。	A. 等到电力恢复。
	B. 未接上电源线。	B. 将电源线正确连接到浴霸。
	C. 电源断路器是关闭状态。	C. 打开电源断路器。
遥控器无显示。	A. 电池电量耗尽。	A. 更换新电池。
	B. 电池极性装反。	B. 重新安装。
	C. 没有唤醒。	C. 按任意键唤醒。
遥控器无法遥控浴霸。	A. 遥控器没有配对。	A. 请配对遥控器。
	B. 使用遥控器的位置和角度不当。	B. 改变使用位置和角度使遥控器对着浴霸。
	C. 电池电量不足。	C. 更换新电池。

清洁保养(必须由专业人士操作)

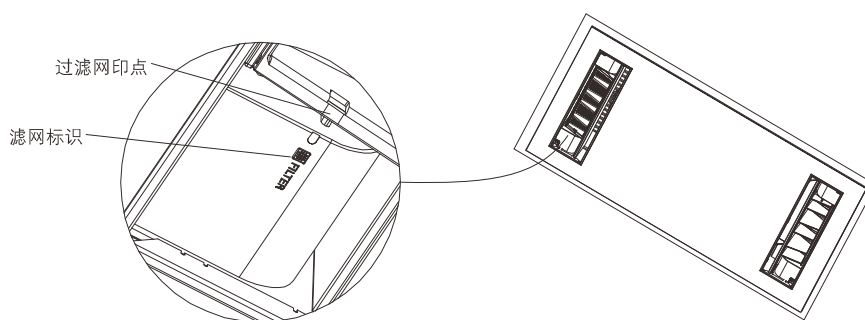
1. 断开电源全极开关，然后手动翻转摆页。



2. 手捏过滤网两端，下拉取下过滤网。



3. 过滤网清洗完毕后，将过滤网装于带有箭头标识处摆顶上，过滤网带有印点一端安装于滤网标识一侧。(请务必安装正确)。最后通电摆页在5秒内自动复位。



4. 长时间不使用浴霸时应将浴霸断电。

5. 如果以后不打算再使用浴霸时，不得放置不管，应予以拆除，防止机器掉落后砸伤人员。

产品中有害物质含量的说明

回收提示

本产品超过使用期限或经过维修无法正常使用后，不应随意丢弃，请交由有废弃电器电子产品处理资质的企业处理，正确的处理方法请查阅国家或当地有关废旧电器电子产品处理的规定。

有害物质统计表

产品中有害物质的名称及含有的信息表										
名称	有害物质									
	铅 (Pb)	汞 (Hg)	镉 (Cd)	六价铬 (Cr(VI))	多溴联苯 (PBBs)	多溴二苯醚 (PBDEs)	邻苯二甲酸二正丁酯 (DBP)	邻苯二甲酸二异丁酯 (DIBP)	邻苯二甲酸丁苄酯 (BBP)	邻苯二甲酸二(2-乙基)己酯 (DEHP)
塑料组件	○	○	○	○	○	○	○	○	○	○
*LED模组	×	○	○	○	○	○	○	○	○	○
PCBA组件	×	○	○	○	○	○	○	○	○	○
电机类组件	○	○	○	○	○	○	○	○	○	○
导线类组件	○	○	○	○	○	○	○	○	○	○
五金结构件	○	○	○	○	○	○	○	○	○	○
玻璃面板	×	○	○	○	○	○	○	○	○	○
加热组件	×	○	○	○	○	○	○	○	○	○
*遥控器组件	×	○	○	○	○	○	○	○	○	○
*电池	○	○	○	○	○	○	○	○	○	○
橡胶件	○	○	○	○	○	○	○	○	○	○
标准紧固件	○	○	○	×	○	○	○	○	○	○

○：表示该有害物质在该部件所有均质材料中的含量均不超出电器电子产品有害物质限制使用国家标准要求。

×：表示该有害物质至少在该部件的某一均质材料中的含量超出电器电子产品有害物质限制使用国家标准要求。

*：表示部分机型含有该部件。

注：本表格提供的信息是基于供应商提供的数据及科勒公司的检测结果。本产品应用环保设计理念，在当前技术水平下，所有有害物质或元素的使用已经控制到了最低程度，科勒公司会继续努力通过改善现有技术来减少这些物质的使用。



本产品的“环保使用期限”为10年，科勒公司根据产品设计特性指定该期限。只有在本产品使用说明书所述的正常情况下使用本产品时，“环保使用期限”才有效。



科勒浴霸维亚S600规格型号表

型号	规格	额定电压及频率	额定输入功率 (W)	热风功率 (W)	凉风功率 (W)	干燥功率 (W)	换气功率 (W)	空气净化功率 (W)	照明功率 (W)	换气风量 m ³ /min	换气噪音 dB (A)	防护等级 (浴霸)	防护等级 (遥控器)	照明防护等级	灯具型号																			
K-26761T-G-0	高端款S600	220V~ , 50Hz	2750	2731	45	2500 (热干燥)	50	46	19W (2x108颗 x 0.2W/LED 模块)	3.3	48	IPX2	IPX4	IP20	W41-4000																			
K-21463T-0															W41-0146																			
K-26764T-G-0	标准款S600							2750	2731						45	95 (凉干燥)	50	X	19W (2x90颗 x 0.2W/LED 模块)	3.3	48	IPX2	IPX4	IP20	W41-4000									
K-24619T-0																									W41-0146									
K-26767T-G-0																									W41-4000									
K-21465T-0																									W41-0146									
K-26762T-G-0	高端款S600薄款		2750	2731	40	2600 (热干燥)	45			41								19W	2.5						48	IPX2	IPX4	IP20	W41-0906					
K-26915T-0																													W41-0900					
K-26765T-G-0	标准款S600薄款							2750	2731	40					65 (凉干燥)	45	X			19W									2.5	48	IPX2	IPX4	IP20	W41-0906
K-26916T-0																																		W41-0900
K-26768T-G-0																																		W41-0906
K-26917T-0																																		W41-0900

- 额定输入功率是在出厂状态下测得。
- 排风量是科勒公司测试结果的中心值，是静压0 Pa状态下测得数值。排风量实测值不低于明示值的90%。
- 换气噪音值为A计权平均声压级，是科勒公司测试结果的中心值，有+3dB的公差。测试方法为在静音室中，产品在额定电压及频率下运转，测试产品下方、左侧、右侧3个点，取3个点噪音的平均值。
- X代表无此功能