

\* 使用产品前请仔细阅读本说明书并且严格按照说明书操作，并请妥善保管以备需要 \*

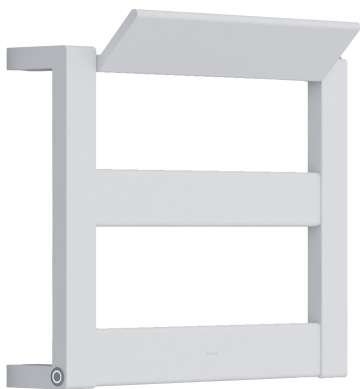
# Installation Guide

## 产品安装说明书

### JULY WALLMOUNT HEATER

### 齐悦电加热毛巾架

### K-33862T-\* / K-33862T-L-\* / K-33862T-A-\*



微信扫码查看  
电子版说明书  
及安装步骤视频

FREE SERVICE HOT LINE: 800 820 2628

免费服务热线: 800 820 2628

MOBILE: 400 820 2628 (China area only)

手机用户: 400 820 2628 (仅限中国地区)

KOHLER CHINA INVESTMENT CO., LTD NO.158, JIANG CHANG SAN ROAD,  
JINGAN DISTRICT, SHANGHAI, PRC POST CODE: 200436

科勒 (中国) 投资有限公司 上海市静安区市北工业园区江场三路158号 邮编: 200436

# KOHLER®

© Copyright Kohler China Investment Co., Ltd.  
© 版权为科勒 (中国) 投资有限公司所有

## 安全注意事项

- ⚠ 警告: 如果电源线损坏,为了避免危险,必须由制造商、其服务机构或类似的专业人员更换。
- ⚠ 警告: 器具不打算由存在肢体、感官和精神能力缺陷或缺少使用经验和知识的人(包括儿童)使用,除非有负责他们安全的人对他们进行与器具使用有关的监督或指导。
- ⚠ 警告: 应照看好儿童,确保他们不玩耍本器具。
- ⚠ 警告: 为避免对婴儿造成伤害,器具的安装宜使得最低的加热架距地面不小于600mm。该毛巾架的开关和其他控制器不应被洗澡或淋浴的人触碰到。
- ⚠ 警告: 使用者不应自行拆卸家用电器,不应变更内部接线、部件和保护装置。
- ⚠ 警告: 本产品必须安全接地,连接到专用220V~50Hz 10A带接地故障断路器或接地漏电保护器的电路中。
- ⚠ 警告: 产品连接的固定布线必须按照布线规则配有满足触点开距在过电压等级III条件下全断开的装置,此装置规格必须不低于250V~10A。
- ⚠ 警告: 有触电危险,所有线路必须由持证电工进行连接,通电之前必须按照说明书要求接地。
- ⚠ 警告: 有触电危险,进行维修前,请关闭电源。
- ⚠ 警告: 器具仅用于干燥水洗的纺织物。
- ⚠ 警告: 使用者不应以普通导体或超出规定电流容量的熔断体替换本产品的熔断体。
- ⚠ 警告: 使用者不应自行改变低压断路器或剩余电流动作保护器的设定值。
- ⚠ 注意: 使用过程中,请将家用电器的电源插头完全插入电源插座中,并保持电源插头与插座接触良好。
- ⚠ 注意: 当需要使用延长线电源插座时,请使用符合国家标准要求的延长线电源插座。
- ⚠ 注意: 人员离开现场时,请将电源断开。
- ⚠ 注意: 产品出现异常噪声、异常气味、异常高温或故障时,请立即停止使用,关闭开关,断开电源。
- ⚠ 注意: 不应从带插座的灯头上引接电源供给家用电器。
- ⚠ 注意: 延长线电源插座所接家用电器的总额定电流值,不应超过原固定插座或线路的额定电流值。
- ⚠ 注意: 本产品不应在易燃易爆物品附近或类似环境中使用。
- ⚠ 注意: 产品固定方式请参照本说明书第3/4/5/6页的固定方式安装本器具。
- ⚠ 注意: 从插座上拨下插头时,不应在电源线上施加拉力。
- ⚠ 注意: 在钻孔之前,请借助电子探测设备确认墙内是否有电源线,通信光缆或者水管之类的物体。
- ⚠ 注意: 长时间不使用,请切断产品电源。
- ⚠ 注意: 电线插头需放置在防止浸水和溅水的位置,建议配置86防水盒。
- ⚠ 注意: 不要直接用水冲洗本产品。

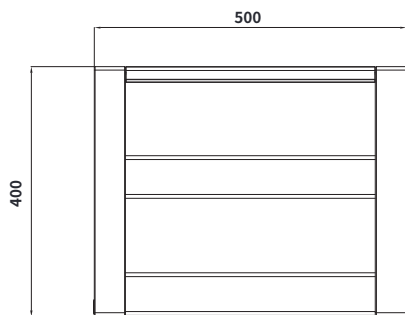
⚠ 警告: 如果无视此标志内容而误操作时,有可能造成人员重伤或死亡。

⚠ 注意: 如果无视此标志内容而误操作时,有可能造成人身伤害或产生损失。

## 尺寸图

参考值:(以下图示为产品实际安装后尺寸)

UNIT: mm  
单位: 毫米



前视图



侧视图

科勒公司保留随时变更图中标示尺寸的权利,无需另行通知

## 产品信息

产品型号	颜色/出线方式	额定电压	额定频率	额定功率	防护等级
K-33862T-0	雾面白/明装右下出线	220V~	50Hz	53W	IP24
K-33862T-L-0	雾面白/明装左下出线	220V~	50Hz	53W	IP24
K-33862T-A-0	雾面白/暗装右下出线	220V~	50Hz	53W	IP24
K-33862T-CG2	暮光灰/明装右下出线	220V~	50Hz	53W	IP24
K-33862T-L-CG2	暮光灰/明装左下出线	220V~	50Hz	53W	IP24
K-33862T-A-CG2	暮光灰/暗装右下出线	220V~	50Hz	53W	IP24

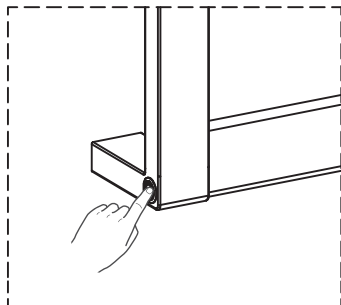
产品类别: 电加热毛巾架

执行标准: GB/T 4706.1-2024;GB/T 4706.60-2024;Q31/0106000060C026

## 用户界面及按键操作

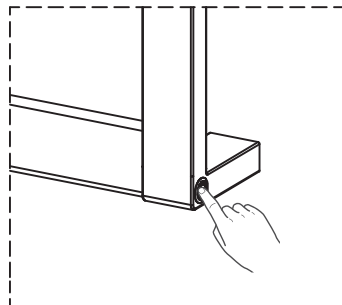
### 界面介绍

待机  左出线款



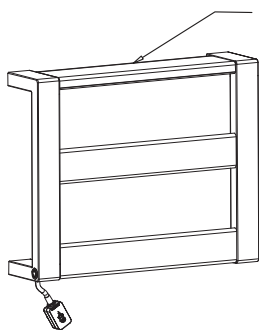
通电后,按下侧面电源按键,按键环形指示灯亮,开启加热功能,再次按下侧面电源按键,按键复位,环形指示灯灭,关闭加热功能。

待机  右出线款



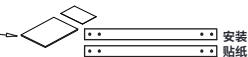
## 装箱清单

明装走线型号装箱清单~{包含:电加热毛巾架、随机配件(详见清单)、说明书+合格证、安装贴纸}



电加热毛巾架 - 1台、  
(备注:图示为明装左下出线,其他明装出线以实物为准)

说明书+合格证+安装纸卡- 1份



•• 安装  
•• 贴纸

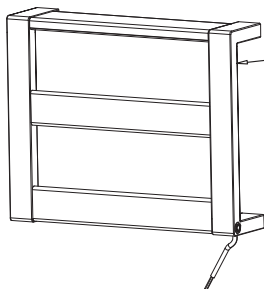
明线款随机配件清单:

①		X8	②		X4	③		X8
④		X1						

明装对应配件名称见下:

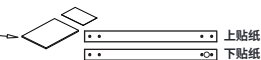
- ① 膨胀管
- ② 墙面固定座
- ③ 支架螺钉
- ④ 六角扳手

暗装走线型号装箱清单~{包含:电加热毛巾架、随机配件(详见清单)、说明书+合格证、安装贴纸}



电加热毛巾架 - 1台、  
(备注:图示为暗装右下出线)

说明书+合格证+安装纸卡- 1份



•• 上贴纸  
•• 下贴纸

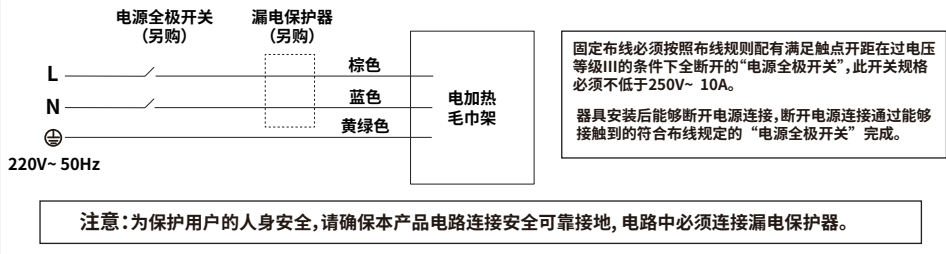
暗线款随机配件清单:

①		X8	②		X3	③		X8
④		X1	⑤		X1			

暗装对应配件名称见下:

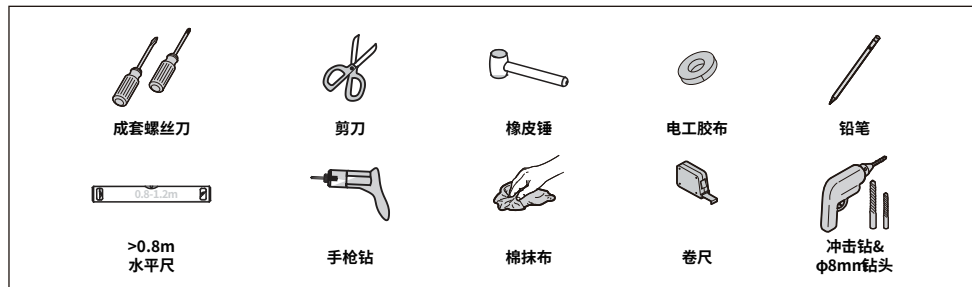
- ① 膨胀管
- ② 墙面固定座
- ③ 支架螺钉
- ④ 六角扳手
- ⑤ 墙面暗线固定座

## 接线图（暗线款）



## 安装使用

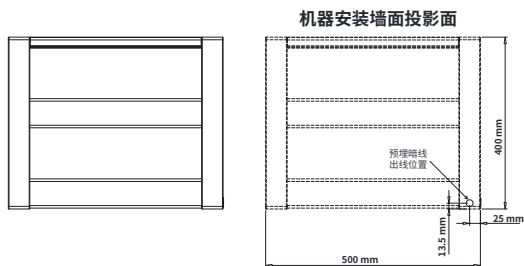
### 安装所需工具及物料（安装人员自备）



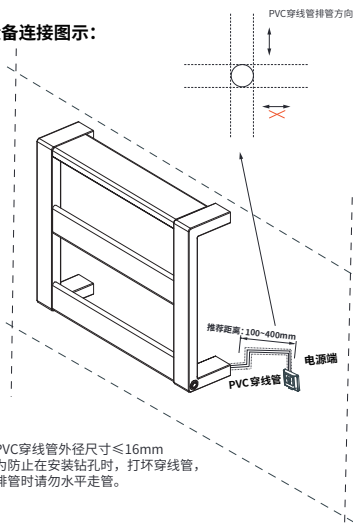
## 安装步骤

步骤1：暗装设备自带电源线长度约550mm，请按图示在合适位置预留86型开关暗盒及PVC穿线暗管于墙内，用户请安装漏电保护装置，并参照图示将机器端电源线穿过预留的PVC穿线暗管到86型开关暗盒处，与电源相连接。暗装设备安装前请先断开电源全极开关。

预埋出线位置图示：



暗装设备连接图示：



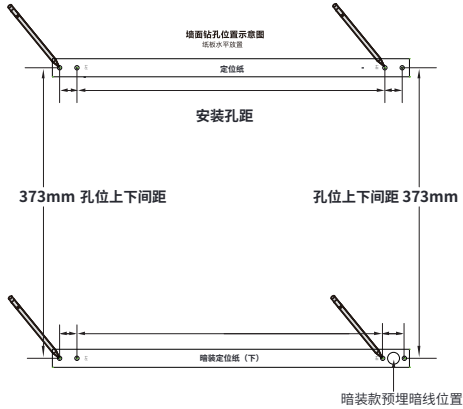
## 安装步骤

### 步骤2: 定位

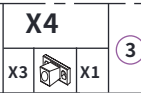
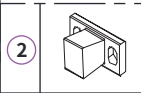
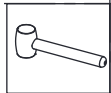
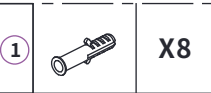
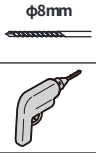
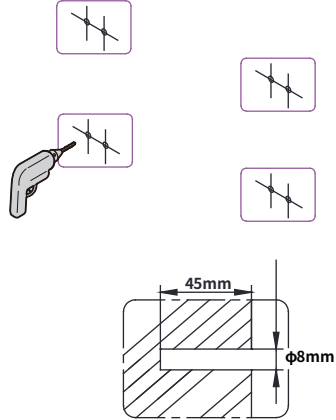
**明装设备:** 选取合适的高度, 按图示用安装贴纸贴于安装墙面, 并用铅笔标记墙面固定座需要打孔的位置。

**暗装设备:** 根据预埋暗线孔位置, 按图示用安装贴纸贴于安装墙面, 并用铅笔标记墙面固定座需要打孔的位置。

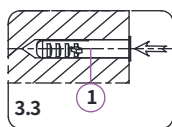
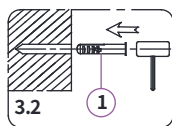
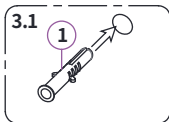
**注意:** 明装款安装贴纸不分上下贴纸, 暗装款安装贴纸分上下贴纸, 请勿混用。



**步骤3:** 在标记位置用 $\phi 8\text{mm}$ 的钻头钻深度45mm的固定孔。



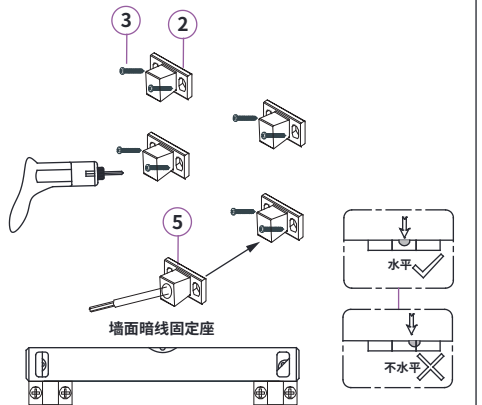
**步骤4:** 用橡皮锤把膨胀管敲入钻孔内。

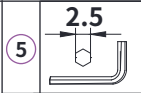


注: 膨胀管入墙后端部与墙面贴平

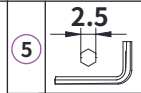
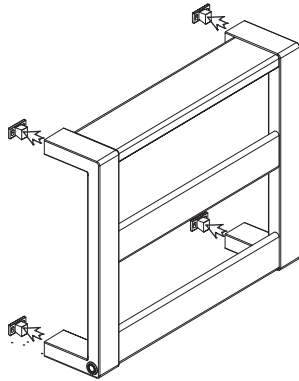
**步骤5:** 将墙面固定座用支架螺钉固定在对应的膨胀管内, 并用水平尺核准水平度后, 再锁紧。

**暗装设备:** 将预埋线穿过⑤墙面暗线固定座后再固定。

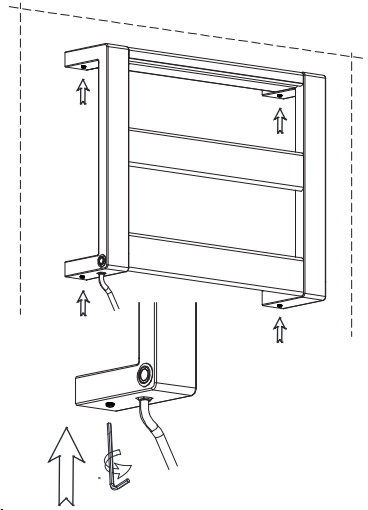




步骤6：拿出产品，使用六角扳手拧松已安装在产品底座内四个紧固螺钉，根据图示，将毛巾架底座套入4个墙面固定座。

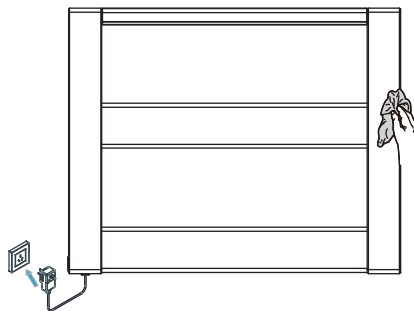


步骤7：根据图示，将产品挂墙后，用六角扳手拧紧紧固螺钉，并确定安装牢固。（注意：暗装设备，请在上墙前先连接好预埋的电源线。）



步骤8：请用预湿的棉质抹布擦拭干净机器表面；  
明装设备可连接电源线开始使用。  
暗装设备打开电源全极开关和漏电保护装置后，可开始使用。

明装设备图示：



注意：保养维护请勿使用钢丝球或百洁布擦拭，勿使用化学清洗剂。

## 使用及保养须知

清洁保养前必须先断电，拔插头或者断开漏电开关；

- 1、建议用预湿的柔软棉织物清洁擦拭；
- 2、请勿使用钢丝球或百洁布擦拭；
- 3、请勿使用化学清洗剂；
- 4、请避免用水直接冲洗本产品；
- 5、首次使用或断电后再使用，毛巾架加热到稳定温度的时间约为20~30分钟，请耐心等待；
- 6、长时间不使用，请断开电源。

通过本公司网址：<https://www.kohler.com.cn>获取使用说明书

## 产品中有害物质说明

回收提示：

本产品超过使用期限或经过维修无法正常使用后，不应随意丢弃，请交由有废弃电器电子产品处理资质的企业处理，正确的处理方法请查阅国家或当地有关废旧电器电子产品处理的规定。

有害物质统计表

产品中有害物质的名称及含有的信息表										
部件名称	有害物质									
	铅 (Pb)	汞 (Hg)	镉 (Cd)	六价铬 (Cr(VI))	多溴联苯 (PBBs)	多溴二苯醚 (PBDEs)	邻苯二甲酸二正丁酯 (DBP)	邻苯二甲酸二异丁酯 (DIBP)	邻苯二甲酸丁酯 (BBP)	邻苯二甲酸二(2-乙基)己酯 (DEHP)
塑料件	○	○	○	○	○	○	○	○	○	○
金属件	✘	○	○	○	○	○	○	○	○	○
加热部件	✘	○	○	○	○	○	○	○	○	○
电源线	✘	○	○	○	○	○	○	○	○	○
*电子线路板组件	✘	○	○	○	○	○	○	○	○	○

注1：○：表示该有害物质在该部件所有均质材料中的含量均不出电器电子产品有害物质限制使用国家标准要求。

✘：表示该有害物质至少在该部件的某一均质材料中的含量超出电器电子产品有害物质限制使用国家标准要求。

注2：以上未列出的部件，表明其有害物质含量均不出电器电子产品有害物质限制使用国家标准要求。

\*：表示部分机型含有该部件。

注：本表格提供的信息是基于供应商提供的数据及科勒公司的检测结果。本产品应用环保设计理念，在当前技术水平下，所有有害物质或元素的使用已经控制到了最低程度，科勒公司会继续努力通过改善现有技术来减少这些物质的使用。



本产品的“环保使用期限”为10年，科勒公司根据产品设计特性指定该期限。只有在本产品使用说明书所述的正常情况下使用本产品时，“环保使用期限”才有效。