

\* 使用产品前请仔细阅读本说明书并且严格按照说明书操作，并请妥善保管以备需要 \*

# Installation Guide

## 产品安装说明书

### PARALLEL WALL MOUNT HEATER

### 若方 电加热毛巾架

### K-33864T-\*/ K-33864T-L-\*/ K-33864T-A-\*



微信扫码查看  
电子版说明书  
及安装步骤视频

FREE SERVICE HOT LINE: 800 820 2628

免费服务热线: 800 820 2628

MOBILE: 400 820 2628 (China area only)

手机用户: 400 820 2628 (仅限中国地区)

KOHLER CHINA INVESTMENT CO., LTD NO. 158, JIANG CHANG SAN ROAD,  
JINGAN DISTRICT, SHANGHAI, PRC POST CODE: 200436

科勒 (中国) 投资有限公司 上海市静安区市北工业园区江场三路158号 邮编: 200436

# KOHLER®

## 安全注意事项

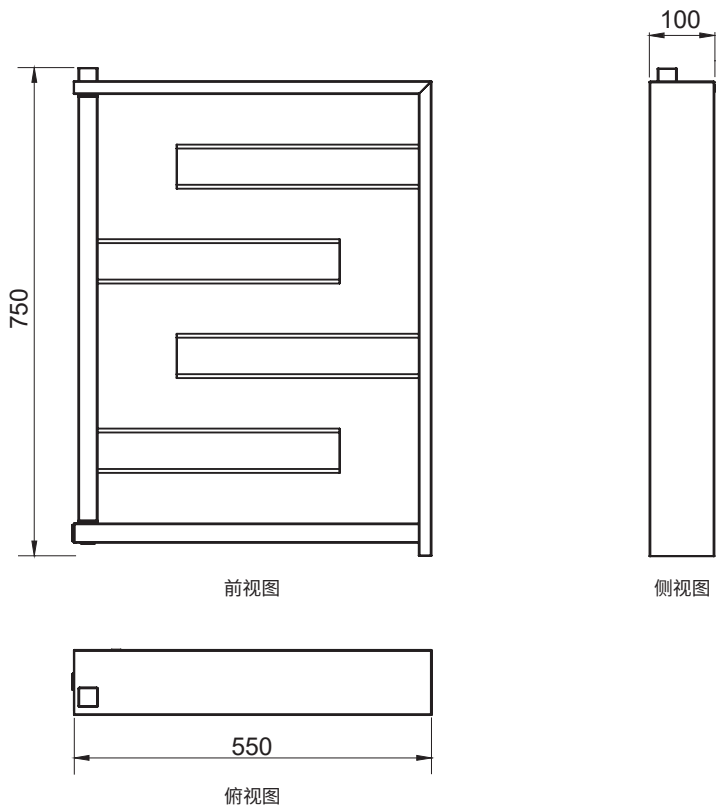
- ⚠警告：如果电源线损坏，为了避免危险，必须由制造商、其服务机构或类似的专业人员更换。
- ⚠警告：器具不打算由存在肢体、感官和精神能力缺陷或缺少使用经验和知识的人(包括儿童)使用，除非有负责他们安全的人对他们进行和器具使用相关的监督或指导。
- ⚠警告：应照看好儿童，确保他们不玩耍本器具。
- ⚠警告：为避免对婴儿造成伤害，器具的安装宜使得最低的加热架距地面不小于600mm。该毛巾架的开关和其他控制器不应被洗澡或淋浴的人触碰到。
- ⚠警告：使用者不应自行拆卸家用电器，不应变更内部接线、部件和保护装置。
- ⚠警告：本产品必须安全接地，连接到专用220V~50Hz 10A带接地故障断路器或接地漏电保护器的电路中。
  - 警告：产品连接的固定布线必须按照布线规则配有满足触点开距在过电压等级III条件下全断开的装置，此装置规格必须不低于250V~10A。
- ⚠警告：有触电危险，所有线路必须由持证电工进行连接，通电之前必须按照说明书要求接地。
- ⚠警告：有触电危险，进行维修前，请关闭电源。
- ⚠警告：器具仅用于干燥水洗的纺织物。
- ⚠警告：使用者不应以普通导体或超出规定电流容量的熔断体替换本产品的熔断体。
- ⚠警告：使用者不应自行改变低压断路器或剩余电流动作保护器的设定值。
- ⚠注意：使用过程中，请将家用电器的电源插头完全插入电源插座中，并保持电源插头与插座接触良好。
- ⚠注意：当需要使用延长线电源插座时，请使用符合国家标准要求的延长线电源插座。
- ⚠注意：人员离开现场时，请将电源断开。
- ⚠注意：产品出现异常噪声、异常气味、异常高温或故障时，请立即停止使用，关闭开关，断开电源。
- ⚠注意：不应从带插座的灯头上引接电源供给家用电器。
- ⚠注意：延长线电源插座所接家用电器的总额定电流值，不应超过原固定插座或线路的额定电流值。
- ⚠注意：本产品不应在易燃易爆物品附近或类似环境中使用。
- ⚠注意：产品固定方式请参照本说明书第5-7页的固定方式安装本器具。
- ⚠注意：插座上拨下插头时，不应电源线施加拉力。
- ⚠注意：在钻孔之前，请借助电子探测设备确认墙内是否有电源线，通信光缆或者水管之类的物体。
- ⚠注意：长时间不使用，请切断产品电源。
- ⚠注意：电线插头需放置在防止浸水和溅水的位置，建议配置86防水盒。
- ⚠注意：不要直接用水冲洗本产品。

- ⚠警告：如果无视此标志内容而误操作时，有可能造成人员重伤或死亡。
- ⚠注意：如果无视此标志内容而误操作时，有可能造成人身伤害或产生损失。

## 尺寸图

参考值:

UNIT: mm  
单位: 毫米



科勒公司保留随时变更图中标示尺寸的权利, 无需另行通知

## 产品信息

产品型号	颜色/出线方式	额定电压	额定频率	额定功率	防护等级
K-33864T-0	白色/右下明线	220V~	50Hz	136W	IP24
K-33864T-7	黑色/右下明线	220V~	50Hz	136W	IP24
K-33864T-L-0	白色/左下明线	220V~	50Hz	136W	IP24
K-33864T-L-7	黑色/左下明线	220V~	50Hz	136W	IP24
K-33864T-A-0	白色/左下暗线	220V~	50Hz	136W	IP24
K-33864T-A-7	黑色/左下暗线	220V~	50Hz	136W	IP24

产品名称: 电加热毛巾架



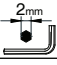

执行标准: GB/T4706.1-2024; GB/T4706.60-2024; Q31/010600060C026

# 装箱清单

装箱清单-(包含：电加热毛巾架、配件（详见清单）、说明书+合格证)

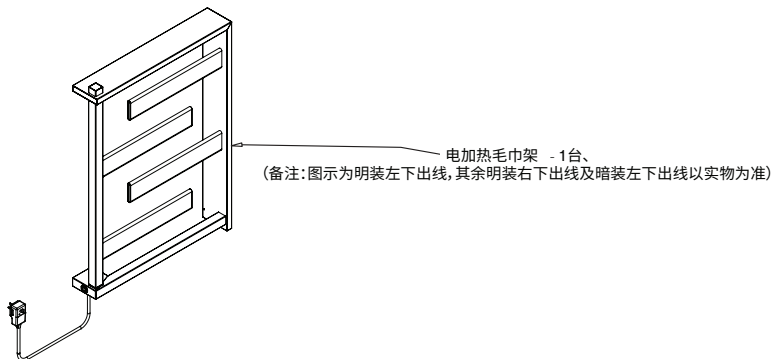


随机配件包清单：

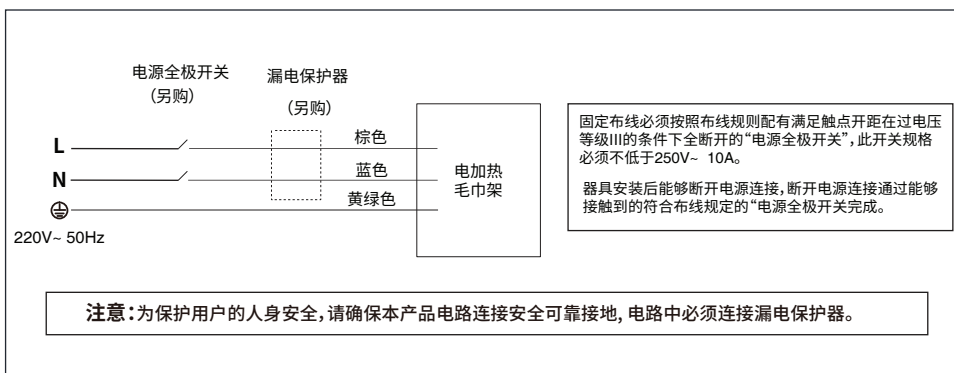
①		X5 备1	②		X5 备1	③		X1	④		X4
	膨胀胶粒			十字槽盘头自攻螺丝			2mm-L型六角扳手			定位贴	

整机随装配件清单：（已经安装于产品上）

⑤		X4	⑥		X4
	上墙固定件			M4X8 内六角紧固螺钉	

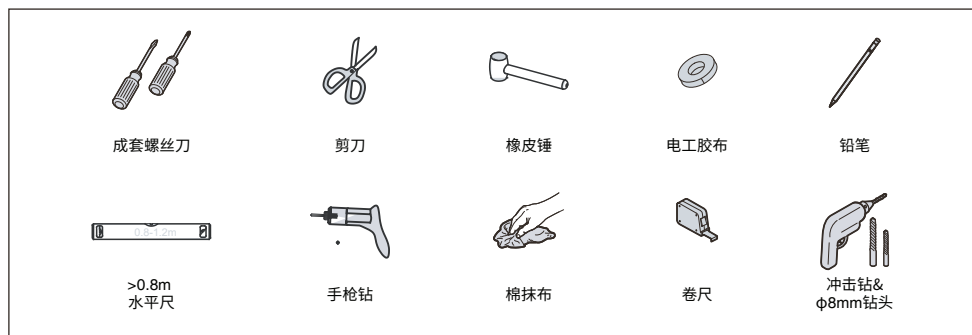


## 接线图（暗装）

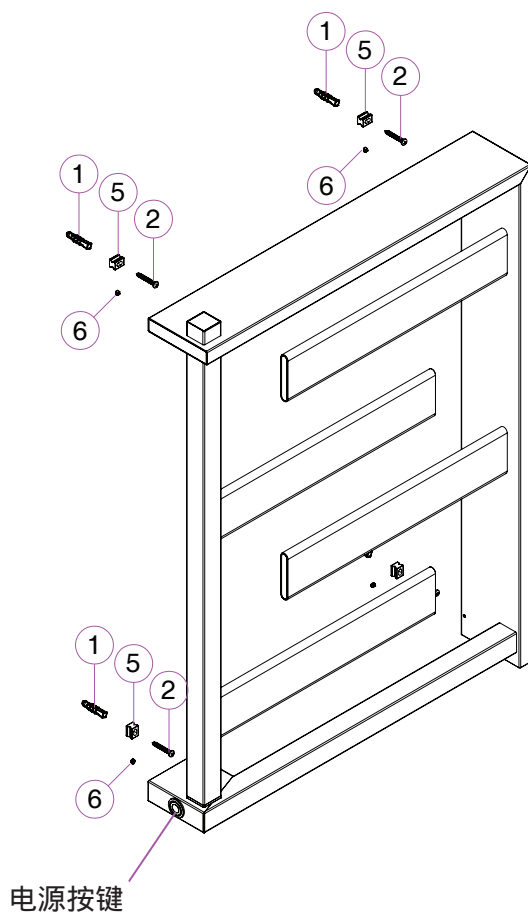


## 安装使用

### 安装所需工具及物料（安装人员自备）



### 安装零件爆炸示意图：

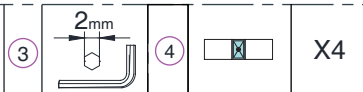
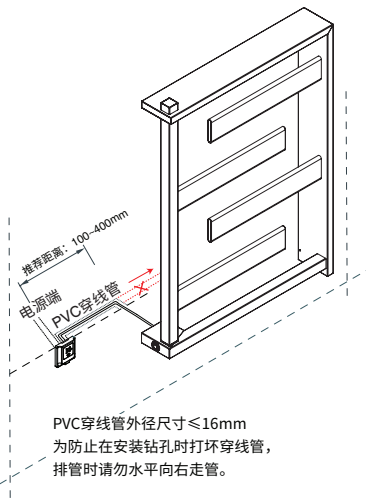
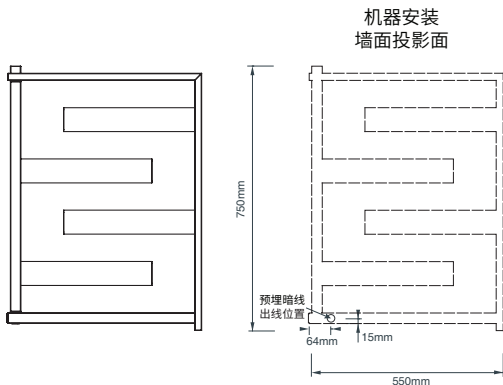


## 安装前准备：暗装

**暗装：** 自带电源线长度约550mm,请根据预留毛巾架安装位置，参照示意图，在适合位置预留86型暗盒及PVC穿线暗管于墙内，推荐暗线出线口与强装86型开关盒距离300-500mm

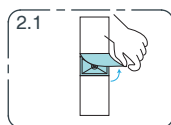
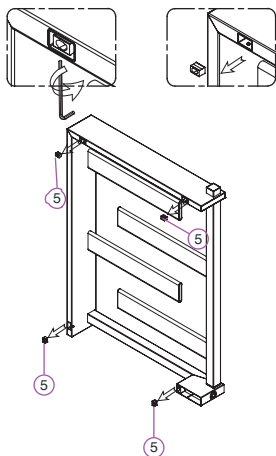
预埋出线位置图示：

暗装设备连接图示：

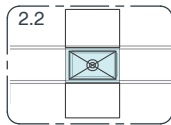


**步骤1：** 用随机配备的六角L型扳手松开内六角紧固螺钉并取出4个安装孔位内的上墙固定件（配件5）备用。

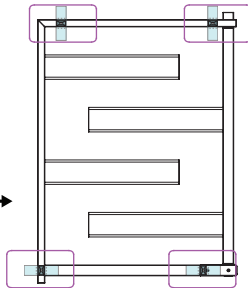
**步骤2：** 将4张定位贴贴在对应的机器背部4个安装孔位上；（注意：中间印刷标志对准安装孔位）

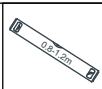


撕掉定位贴中间不带印刷标志位置的背胶膜



将定位贴对准产品安装孔位贴好

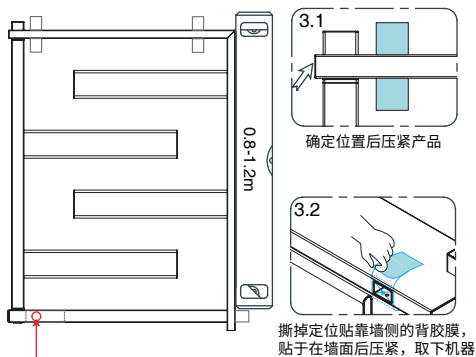




φ8mm

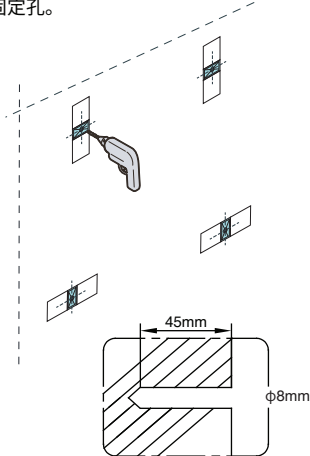
**步骤3:** 选取合适的高度, 将产品在安装位置水平定好后, 把定位贴固定贴在墙上对应的位置, 再取下机器。

**步骤4:** 在定位贴标记位置用φ8mm的钻头钻深度45mm的4个固定孔。

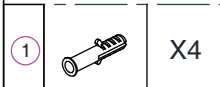


暗装设备按照预埋出线位置定位

注: 该步骤在粘贴过程中请确保定位贴不要发生偏移。

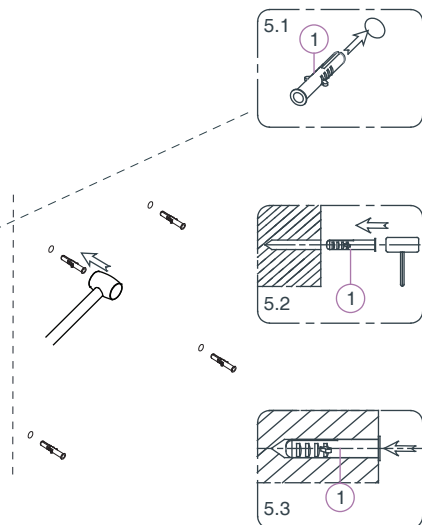


注: 请确保安装孔保持水平

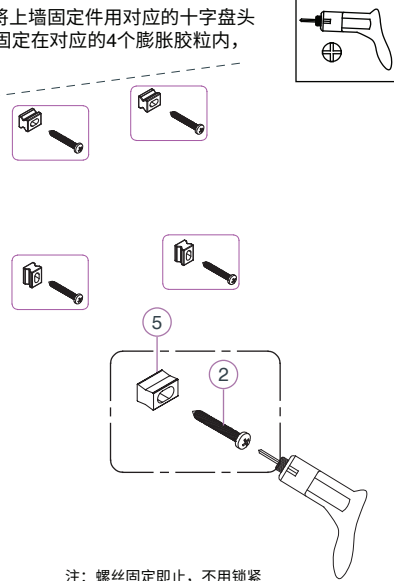


**步骤5:** 用橡皮锤把粒膨胀胶粒各敲入4个钻孔内。

**步骤6:** 将上墙固定件用对应的十字盘头自攻螺丝固定在对应的4个膨胀胶粒内, 不用锁紧。

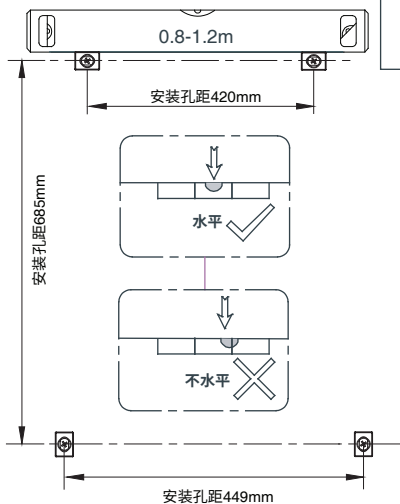


注: 膨胀胶粒入墙后端部与墙面贴平



注: 螺丝固定即止, 不用锁紧

**步骤7:** 用水平尺核准上墙固定件的水平度, 确定水平后再锁紧螺丝。



⑥



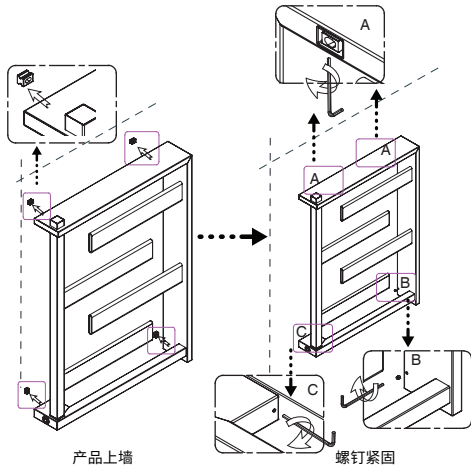
M4X8

X4

③



**步骤8:** 根据图示, 将在产品的四个安装孔位挂在上墙固定件后, 用六角L型扳手旋紧内六角紧固螺钉, 确保牢固。(注意: 暗装设备请在上墙前先穿线连接预埋的电源线。)



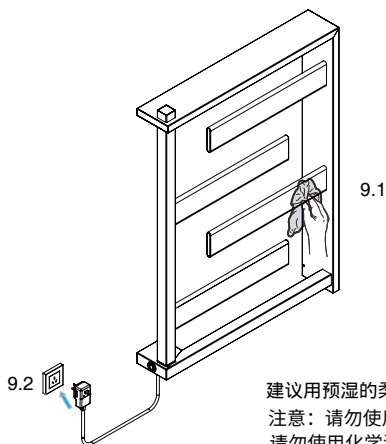
**步骤9:** (9.1) 请用预湿的柔软棉织物清洁擦拭。

(9.2) **明装设备**可连接电源开始使用。

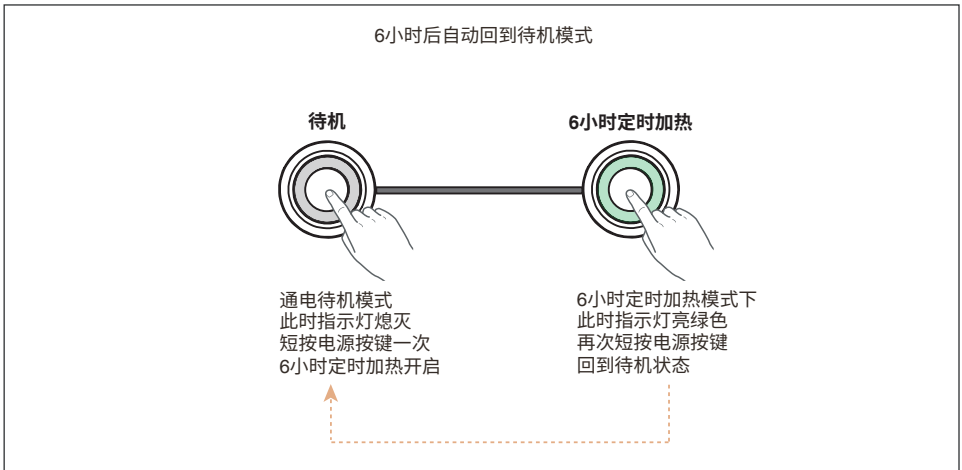
**暗装设备**打开电源全极开关和漏电保护装置后可开始使用。



明装设备图示:



建议用预湿的柔软棉织物清洁擦拭  
注意: 请勿使用钢丝球或百洁布擦拭  
请勿使用化学清洗剂



## 安装、使用及保养须知

清洁保养前必须先断电，拔插头或者断开漏电开关；

- 1、建议用预湿的柔软棉织物清洁擦拭；
- 2、请勿使用钢丝球或百洁布擦拭；
- 3、请勿使用化学清洗剂；
- 4、请避免用水直接冲洗本产品；
- 5、首次使用或断电后再使用，毛巾架加热到稳定温度的时间约为20~30分钟，请耐心等待；
- 6、长时间不使用，请断开电源。

通过本公司网址：<https://www.kohler.com.cn>/获取使用说明书

## 产品中有有害物质说明

### 回收提示:

本产品超过使用期限或经过维修无法正常使用后, 不应随意丢弃, 请交由有废弃物电子产品处理资质的企业处理, 正确的处理方法请查阅国家或者当地有关废旧电子产品处理的规定。

### 有害物质统计表

部件名称	有害物质									
	铅 (Pb)	汞 (Hg)	镉 (Cd)	六价铬 (Cr(VI))	多溴联苯 (PBBs)	多溴二苯醚 (PBDEs)	邻苯二甲酸 二正丁酯 (DBP)	邻苯二甲酸 二异丁酯 (DIBP)	邻苯二甲酸 丁苯酯 (BBP)	邻苯二甲酸二 (2-乙基) 己酯 (DEHP)
塑料件	○	○	○	○	○	○	○	○	○	○
金属件	X	○	○	○	○	○	○	○	○	○
电子线路板组件	X	○	○	○	○	○	○	○	○	○
加热部件	X	○	○	○	○	○	○	○	○	○
电源线	X	○	○	○	○	○	○	○	○	○

注1: ○: 表示该有害物质在该部件所有均质材料中的含量均不超出电器电子产品有害物质限制使用国家标准要求。

X: 表示该有害物质至少在该部件的某一均质材料中的含量超出电器电子产品有害物质限制使用国家标准要求。

注2: 以上未列出的部件, 表明其有害物质含量均不超出电器电子产品有害物质限制使用国家标准要求。

\*: 表示部分机型含有该部件。

注: 本表格提供的信息是基于供应商提供的数据及科勒公司的检测结果。

本产品应用环保设计理念, 在当前技术水平下, 所有有害物质或元素的使用已经控制到了最低程度,

科勒公司会继续努力通过改善现有技术来减少这些物质的使用。



本产品的“环保使用期限”为10年, 科勒公司根据产品设计特性指定该期限, 只有在本产品使用说明书所述的正常情况下使用本产品时, “环保使用期限”才有效。