

ROUGHING-IN

尺寸图

Reference Value  
参考值

Unit: mm  
单位: 毫米

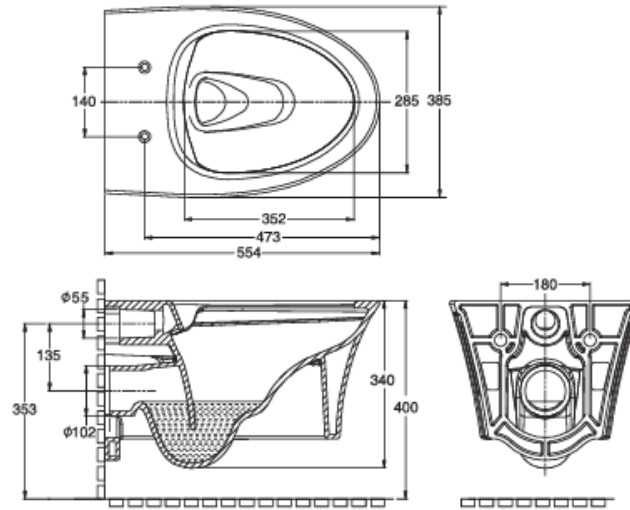


Fig.#1  
图1

Kohler reserves the right to change marked dimensions without prior notice.  
科勒公司保留随时变更图中标示尺寸的权利, 无需另行通知。