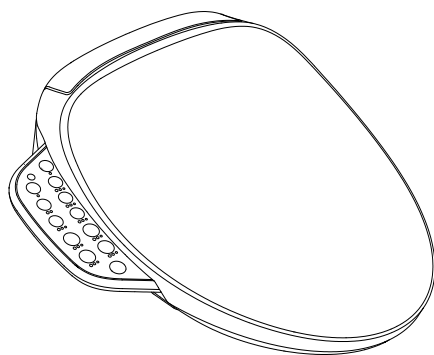


Homeowners Guide 用户手册

PUREWASH BIDET SEAT

清舒宝智能便盖

E540 / E550 / E560



科勒（中国）投资有限公司

中国上海市静安区江场三路158号 邮编：200436

制造商：上海科勒电子科技有限公司

中国上海市宝山区丰翔路1955号 邮编：200444

目录

感谢您选择科勒公司	2
安全注意事项	2
警告	3
注意	4
规格	5
用户界面	6
初次使用前准备	7
便前喷雾功能	7
长时如厕提醒功能	7
维护保养	8
清洗后置喷嘴	9
清洗/更换女用喷嘴	10
移除便盖	11
清洗过滤网	12
更换除臭块	13
长期放置不用时的维护	13
疑难解答	14
产品中有害物质含量的说明	16

感谢您选择科勒公司

感谢您选择科勒。科勒技术提供了可靠性能和优雅生活的结合，满足了您未来几年的需求。科勒产品的美观和可靠性将满足您最挑剔的眼光。我们为我们科勒的产品感到非常地自豪，相信您也会。

请花几分钟阅读一下这本用户手册，特别注意维护和清洗说明。

这本说明书中所有的信息基于最新公开的产品信息。在科勒，我们一贯坚持改善我们产品的质量。我们保留在任何时候不通知的情况下改变产品特性，包装或实用性的权利。

安全注意事项

- 如果电源软线损坏，为了避免危险，必须由制造商、其服务机构或类似的专业人员更换。
- 最小进水压力0.07MPa(动压)，最大进水压力0.74MPa。
- 必须使用随器具附带的新软管组件，旧软管组件不能重复使用。
- 本产品必须安全接地。只能连接到专用的220V~，50Hz，10A带接地故障断路器或接地漏电保护器的电路中。

警告

 **警告：**如果无视此标志内容而误操作时，有可能造成人员重伤或死亡。

- 在通电之前必须按照说明书中的要求接地。
- **提防损坏产品。**请不要向便器内冲入新闻纸、纸尿裤、妇用卫生巾等容易堵塞的物品。请不要用重力撞击陶瓷以防止破损漏水。不要在0°C以下的环境中使用。
- **触电或产品损伤的危险。**不要把产品浸入水中。
- **产品损坏的危险。**在安装工作完成之前不要接通电源,可能导致产品故障。
- 当使用电器产品时，尤其儿童在场时，应该遵守基本安全防范，包括如下：**危险-降低触电的危险：**
 - 不要把此产品放置在可能掉落或可能被拉入浴缸及水槽的地方。
 - 不要放置或掉到水及其他液体中。
 - 不要触及掉进水中的产品，请立刻拔掉电源插头。
- 如果有以下情况请不要使用本产品：电源线、插头及产品有损坏：产品不能正常工作；产品掉入水中。
- 使电源线远离加热表面。
- 防止将水淋到电源插头上。

注意

 **注意：**如果无视此标志内容而误操作时,有可能造成人身伤害或产生损失。

- 遥控器（如果产品含）只允许在坐便器视线之内控制器具。
- **产品损伤的风险。**不要安装在水可能溅到的地方。
- **产品损伤的风险。**不要把产品安装在过分潮湿的地方，在这种地方，水汽可能凝聚在产品表面。请始终保持使用环境有足够的通风，以防止电子组件的损坏。
- **产品损坏或财产损失的风险。**硬推、硬拉水管接头可能造成水渗漏。
- **产品损坏的风险。**不要在喷嘴上施加过大的力，否则产品可能损坏。
- **产品损坏的风险。**在一些水可能在水管中结冰的地方，要做好水管保温的安排。任何留在产品里的水在冬天储存时都可能结冰。在重新安装或使用前请保证产品暖至室温。
- 温暖的气候时，热保护器在存储或运输过程中可能失灵，导致产品不工作。在重新安装或使用前请保证产品冷至室温。

注意

警告-避免低温灼伤、触电、火灾或人身损伤

- 当儿童、老年人、残疾人,以及身体、感知、智力能力缺陷或经验和常识缺乏的人使用或靠近此产品时,近距离的监护是必需的。儿童不应该被允许使用或接触此产品,不要让儿童独自待在安装有此产品的房间,儿童不应玩耍器具。
- 对于无法自己进行温度调节操作的儿童和老人,需要帮助将坐便盖的圈温、冲水温度及风温调节到合适的档位。
- 请避免长时间让裸露的皮肤接触加热坐圈,以免低温灼伤。
- 仅按照手册中所描述的方式使用本产品,不要使用科勒不推荐的附件,如角阀等。
- 使用时请勿倚靠在盖板上,以免损坏产品。
- 根据安装说明正确地安装本产品。
- 只有专业人士可以修理此产品。不要试图自己维修此产品,否则保修无效。
- 在安装本产品的同一房间中,需要在触手可及的位置安装一个止水阀,用于紧急情况下,无需借助工具即可切断本产品的进水水路:否则本产品的意外故障可能会导致用户损失。
- 不要把任何物品掉入或插入管路和开孔处。
- 不要在户外或者微粒喷雾设备正在被使用的地方使用本产品。也不要是在给氧的地方使用本产品。
- 需要有资质的维修人员维修紫外线杀菌装置。
- 必须使用随器具附带的新软管组件,旧软管组件不能重复使用。
- 用户切断电源后,如须再次接通电源,请务必听到“滴...”提示音结束后,再接通电源。
- 如果发现下列情况,请勿继续使用。请断开电源并同时关闭进水角阀,停止供水。
 - 软管及产品的内部向外漏水。
 - 当产品出现裂缝或破损时。
 - 产品出现异声或明显异味。
 - 发现产品产生烟雾。
 - 当产品异常发热时。
- 不同类型的电池或新旧电池不应混合使用。
- 非充电电池不要充电 用尽的电池需要从器具中取出并安全处理。
- 电源端子不能短路。
- 遥控器(如有)不能放置在被水淋到的地方。
- 不要在水箱及陶瓷内部添加漂白剂、防腐剂、清洁剂、化学物质,可能会对水箱及陶瓷内的部件和管道造成损害。

规格

水效等级*		2级	
供水压力		最小进水压力0.07MPa.(动压)最大进水压力0.74MPa.	
额定电压		220V~, 50Hz	
电源线长度		约 1.2m	
额定功率*		1080W	
产品外形尺寸		约 538mm×450mm×142mm	
产品重量		约 5.6KG	
进水温度		1-35℃	
使用环境温度		1-40℃	
清洗	臀洗/助畅/儿童清洗		关, 五档可调(冲洗强度)
	女用清洗		关, 五档可调(冲洗强度)
	出水流量 (水压0.2MPa时)		臀洗清洗最大档不小于500mL/min
	清洗水温调节		关, 五档可调/自动档
	冲洗时间(最长)		约 300s
	喷管位置调节		五档 / 女用清洗只有一档
	脉冲按摩		开/关
	移动冲洗		开/关 (女用清洗无移动冲洗)
舒适	安全装置	水温过热保护	温度保险丝
		逆流防止	单向阀、真空破坏器
	坐圈保温	温度调节	关,五档可调/自动档(详见"产品配置表")
		安全装置	温度保险丝
	盖板		缓降
	坐圈		缓降
	除臭功能		限部分型号(详见"产品配置表")
	暖风	温度调节	关,五档可调(详见"产品配置表")
安全装置		温度保险丝	
遥控器		限部分型号(详见"产品配置表")	
卫生	喷嘴自清洁		限部分型号(详见"产品配置表")
	快速拆除本体		推动释放键
	抗菌材料		盖板、坐圈
	UV除菌		限部分型号(详见"产品配置表")
其他功能	其它安全装置		漏电保护器
	侧键盘 / 遥控器		限部分型号(详见"产品配置表")
	便前喷雾		限部分型号(详见"产品配置表")
	落座感应		位于坐圈内部
	夜灯		限部分型号(详见"产品配置表") 夜灯仅用于坐便器内部照明, 不具备外部照明功能。

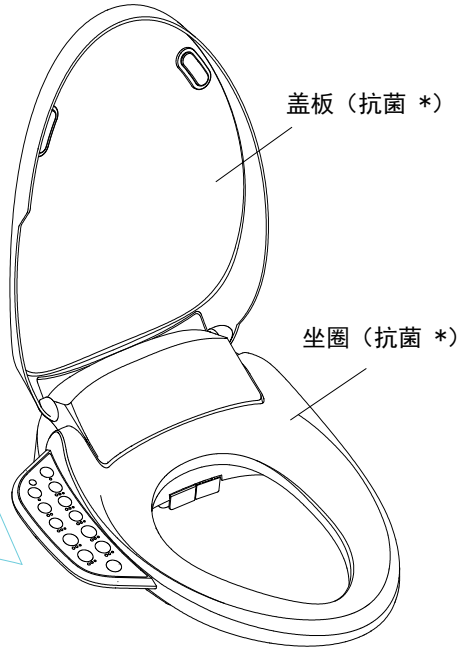
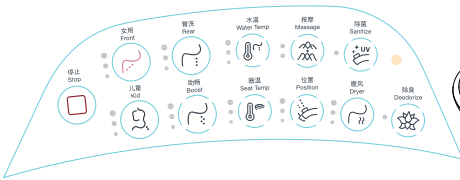
* 智能坐便器施加的水效标识的说明: 水效标识表示智能坐便器水效等级等性能的一种符合性标志。

* 功率值测试条件: 动压0.2MPa, 进水温度15℃, 测试前关闭圈温档位温度, 运行至圈温稳定状态; 关闭水温档位温度, 运行冲洗程序至水温稳定状态。

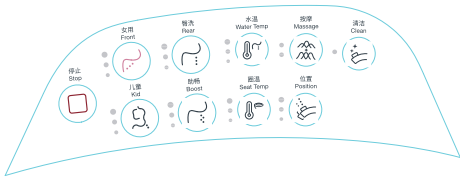
用户界面

E550/E560 侧键盘

E560*除菌*按键
 除菌 Sanitize + UV
 E550*清洁*按键
 清洁 Clean



E540 侧键盘



各型号的用户界面内容，介绍见快速指南

*抗菌: 含无机系抗菌材料的坐圈、盖板长期抗菌，抑制产品表面的细菌生长，这一加工处理不代表防霉等附带效果。抗菌率大于 90% (依据 GB21551.2 进行试验。测试机构: 中国家用电器检测所、上海出入境检验检疫局机电产品检测技术中心)

初次使用前准备

- 确认进水阀是否已打开。
- 按安装说明书接上进水软管，打开止水阀，插上电源。
- 当电源线插上电源插座，夜灯闪烁，同时喷管伸缩 1 次，短蜂鸣 1 次，初始化结束。
- 初始化过程中，可听见电机转动声和流水声，均属正常。
- 参考快速指南，进行测试。
- 初次使用时为出厂设置状态。

女用：水流：中档
位置：不可调节

臀洗：水流：中档
位置：中档

儿童：水流：低档
位置：高档

通便：水流：中档
位置：中档

水温：中档
圈温：中低档
风温：中档
夜灯功能：开启
节能模式：关闭
除菌功能：开启
自动除臭：开启
水温圈温自动调节功能：关闭
便前喷雾功能：开启
长时如厕提醒功能：关闭

以上设置为全功能版本，具体型号的规格差异见产品配置表。

便前喷雾功能 (E540无此功能)

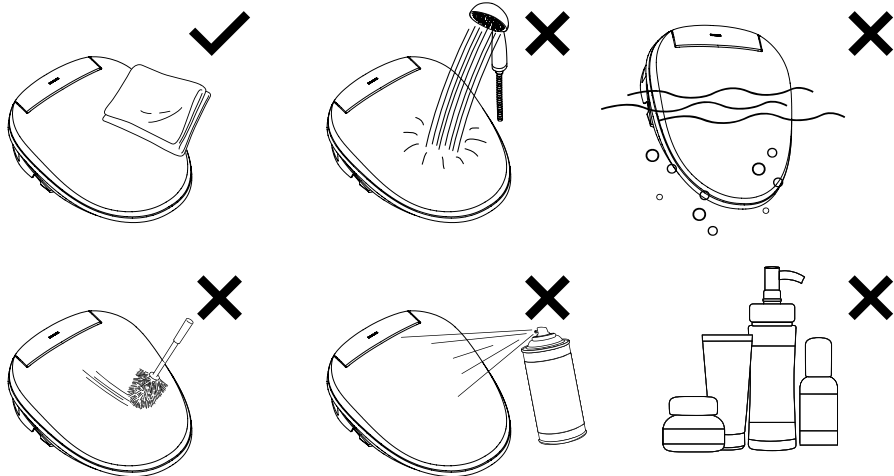
当盖板打开时，会自动对坐便器喷洒水雾，使污垢不易粘附。

长时如厕提醒功能

如果用户长时间落座使用坐便器，超过一段时间后，系统通过蜂鸣器提醒用户。

维护保养

用清洗液在便盖不显眼的地方测试，如果确认清洗液不会对便盖外表造成损坏然后再应用于整个表面。使用柔软湿润的海绵或者布进行擦拭并擦干，在空气中让坐圈自然干燥。

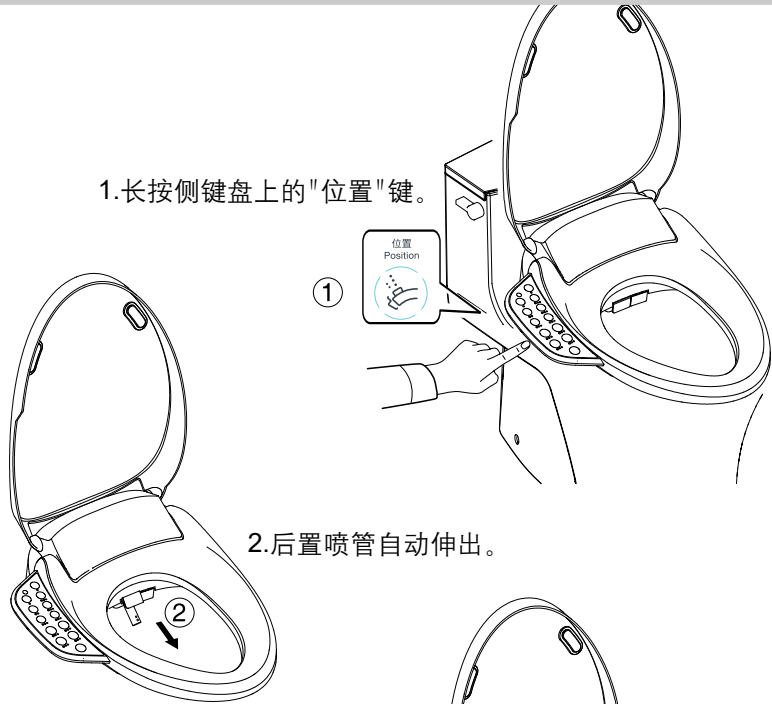


(图片仅供参考)

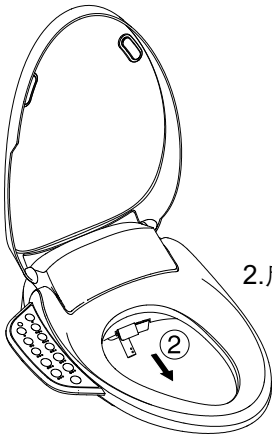
注意：不遵守这些清洗说明可能使科勒的保修义务无效。

清洗后置喷嘴

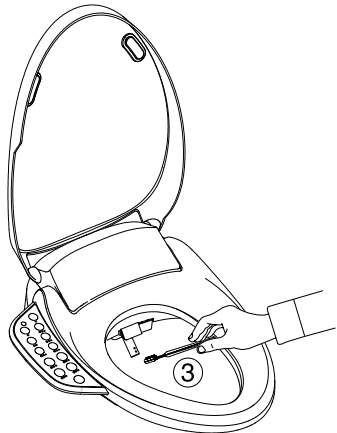
1. 长按侧键盘上的"位置"键。



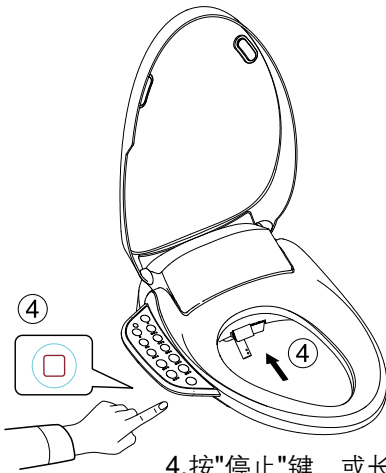
2. 后置喷管自动伸出。



3. 用软毛刷轻刷喷嘴口。



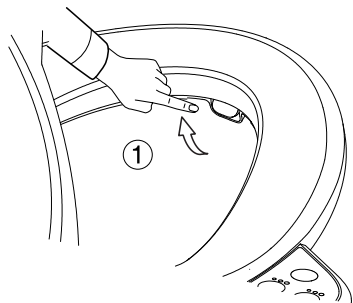
4. 按"停止"键, 或长按"位置", 后置喷管缩回。



(图片仅供参考)

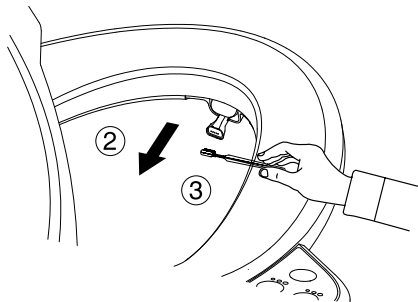
清洗/更换女用喷嘴

清洗女用喷嘴

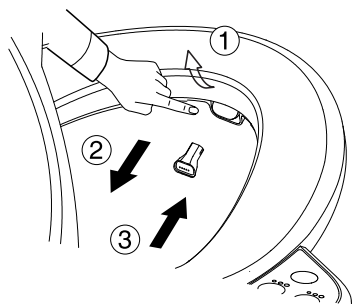


1. 用手轻轻翻起女用喷管门。

2. 用手轻轻拔出女用喷嘴，并保持住。
3. 用软毛刷轻刷喷嘴口。



更换女用喷嘴



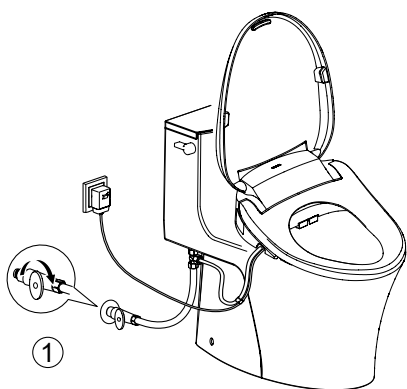
1. 用手轻轻翻起女用喷管门。
2. 用手轻轻拔出女用喷嘴。
3. 将新喷嘴对准喷管口，调整到正确的位置，推到底至不再移动，完成更新女用喷嘴。

注意！

重新装入女用喷嘴过程中，务必将女用喷嘴安装到位。

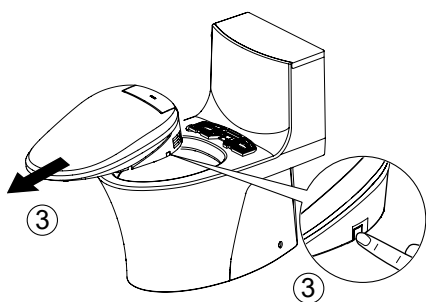
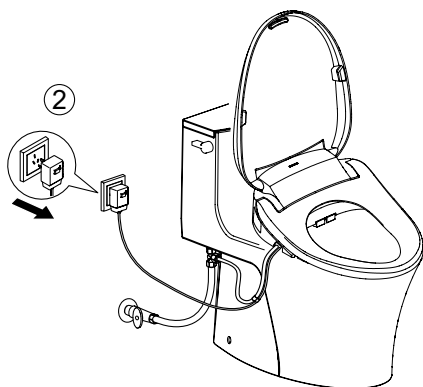
替换型号：36013T-NA。

移除便盖



1. 切断水源。

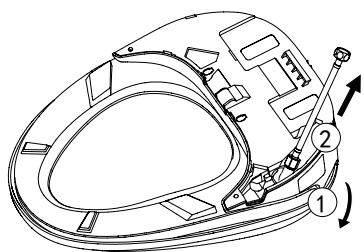
2. 切断电源。



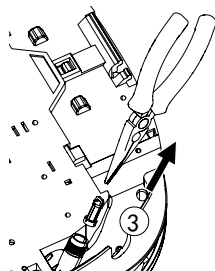
3. 释放安装按钮，取下便盖。

(图片仅供参考)

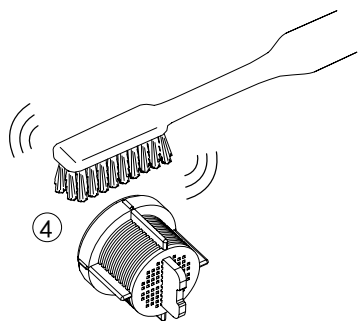
清洗过滤网



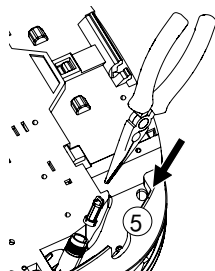
1/2. 取下便盖后，旋松螺母，取下进水管。



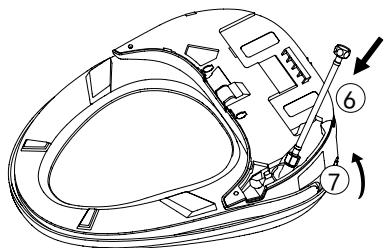
3. 取出内部的滤网。



4. 清水清洗滤网。

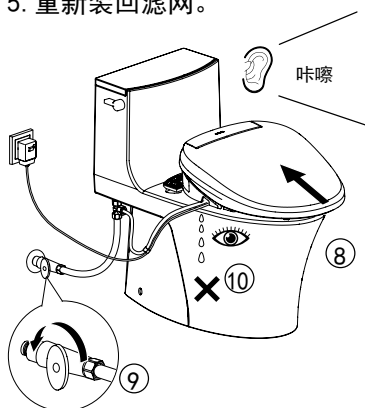


5. 重新装回滤网。



6/7. 重新装上进水管，旋紧螺母。

(图片仅供参考)



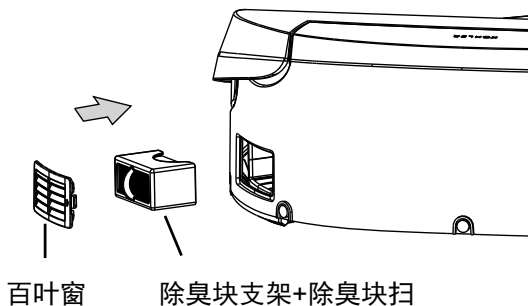
8/9/10. 重新装上便盖，通电通水，检查是否有漏水。

更换除臭块（E540无此功能）

重要！产品损坏的危险。拆卸百叶窗时不能用力太大，否则可能损坏百叶窗。当发现除臭效果不明显，感觉有异味时，请及时更换除臭块。

- 从产品侧面取出除臭百叶窗及除臭块支架。
- 用手指夹住除臭块，把除臭块从除臭块支架中取出。
- 重新将新的除臭块装入除臭块支架，再将除臭块支架放入产品。
- 重新装上百叶窗。

注意！取出除臭块后，请勿将手和其它物体伸入除臭块容纳腔内，以防损坏风机和其它部件。



码搜索替换装，型号：26472T-NA。



长期放置不用时的维护

当准备长期不使用智能便盖时，或环境温度有可能降低到冰点以下时，请拔掉电源。

长期不用再次使用时，请务必多进行几次冲洗，确保内部管路清洗干净。

疑难解答

一般功能

现象	可能原因	建议措施
1. 机器不工作。	A. 停电。 B. 未接上电源线。 C. 电源线漏电插头保护开关未复位。 D. 人体未接触坐圈感应区域。 E. 热保护器开启自动保护。 F. 以上措施都不见效。	A. 等到电力恢复。 B. 将插头插在插座上。 C. 按下插头上的复位按钮。 D. 接触坐圈感应区域。 E. 将产品在室温环境下静置一段时间。 F. 联系科勒服务代表。
2. 便盖松动。	A. 螺丝和螺母未拧紧。	A. 依据安装指导拧紧螺丝和螺母。
3. 喷管不能出水。	A. 坐圈未能感应到使用者。 B. 供水故障。 C. 过滤网阻塞。 D. 以上措施都不见效。	A. 接触坐圈感应区域。 B. 关闭电源，排除供水故障，重新通电。 C. 查看“清洗过滤网”部分。 D. 联系科勒服务代表。

清洁功能

现象	可能原因	建议措施
4. 无水流。	A. 供水阀已关。 B. 落座感应器没有探测到使用者。	A. 打开供水阀。 B. 在“安装说明”中“安装检查”部分查看激活坐圈信息。
5. 冲洗水压小。	A. 过滤网阻塞。 B. 供水水压不足。	A. 查看“清洗过滤网”部分。 B. 提高水压到产品要求的水压范围。
6. 完成清洗前水就停止从喷嘴中喷出。	A. 连续冲洗 5 分钟，冲洗功能自动停止。 B. 落座感应器没有探测到使用者。	A. 如需要，请再次按下冲洗按键。 B. 在“安装说明”中“安装检查”部分查看激活坐圈信息。
7. 冲洗时有水从喷嘴旁边的孔中流出。	A. 产品内部防止水压过高的保护。	A. 正常现象。
8. 落座时，有水从喷嘴处流出。	A. 长时间无人使用时，将在使用前自动排放喷管内部的残留水。	A. 正常现象。

坐圈缓降		
现象	可能原因	建议措施
9. 坐圈和盖板的关闭速度在夏季和冬季有所不同。	A. 因室内温度变化。	A. 正常现象。
落座感应器		
现象	可能原因	建议措施
10. 不使用时按下清洗按键，清洗功能启用。	A. 落座感应器被物体覆盖或座位是湿的。	A. 擦拭落座感应器区域的水或异物。
11. 即使坐着，清洗功能也不起作用。	A. 当前的坐姿，落座感应器不能检测到使用者。	A. 变换坐的姿势。
其他		
现象	可能原因	建议措施
12. 产品松动。	A. 固定产品的安装板的螺丝松动。	A. 拧紧安装板螺丝。
13. 夜灯不亮。	A. 夜灯功能未开启。	A. 参考“使用指导”中“夜灯设置”，开启夜灯功能。

这份疑难解答只提供普通帮助。科勒授权的服务代表能解决相关的电气问题。保修服务方面的问题，请联系你的经销商或批发商。

扫描右侧二维码，可以查阅电子版英文说明书。
Scan for English manuals.



产品中有害物质含量的说明

回收提示

本产品超过使用期限或经过维修无法正常使用后，不应随意丢弃，请交由有废弃电器电子产品处理资质的企业处理，正确的处理方法请查阅国家或当地有关废旧电器电子产品处理的规定。

有害物质统计表

产品中有害物质的名称及含有的信息表										
部件名称	有害物质									
	铅 (Pb)	汞 (Hg)	镉 (Cd)	六价铬 (Cr(VI))	多溴联苯 (PBBs)	多溴二苯醚 (PBDEs)	邻苯二甲酸二正丁酯 (DBP)	邻苯二甲酸二异丁酯 (DIBP)	邻苯二甲酸丁苯酯 (BBP)	邻苯二甲酸二(2-乙基)己酯 (DEHP)
塑料组件	○	○	○	○	○	○	○	○	○	○
控制类组件	×	○	○	○	○	○	○	○	○	○
PCBA组件	×	○	○	○	○	○	○	○	○	○
电机类组件	×	○	○	○	○	○	○	○	○	○
导线类组件	○	○	○	○	○	○	○	○	○	○
进水组件	○	○	○	○	○	○	○	○	○	○
* 喷管组件	○	○	○	○	○	○	○	○	○	○
加热组件	○	○	○	○	○	○	○	○	○	○
* 遥控器组件	×	○	○	○	○	○	○	○	○	○
* 电池	○	○	○	○	○	○	○	○	○	○
* 陶瓷类组件	○	○	○	○	○	○	○	○	○	○
* 水箱组件	○	○	○	○	○	○	○	○	○	○

注1：○：表示该有害物质在该部件所有均质材料中的含量均不超出电器电子产品有害物质限制使用国家标准要求。

×：表示该有害物质至少在该部件的某一均质材料中的含量超出电器电子产品有害物质限制使用国家标准要求。

注2：以上未列出的部件，表明其有害物质含量均不超出电器电子产品有害物质限制使用国家标准要求。

* 表示部分机型含有该部件。

注：本表格提供的信息是基于供应商提供的数据及科勒公司的检测结果。本产品应用环保设计理念，在当前技术水平下，所有有害物质或元素的使用已经控制到了最低程度，科勒公司会继续努力通过改善现有技术来减少这些物质的使用。



本产品的“环保使用期限”为10年，科勒公司根据产品设计特性指定该期限。

只有在本产品使用说明书所述的正常情况下使用本产品时，“环保使用期限”才有效。

CATALOGUE

THANK YOU FOR CHOOSING KOHLER COMPANY.....	17
SAFETY PRECAUTIONS.....	18
WARNINGS.....	18
ATTENTIONS.....	19
SPECIFICATIONS.....	21
USER INTERFACE.....	22
PREPARATIONS BEFORE INITIAL OPERATIONS.....	23
PREMIST	23
PROLONGED SEATING INDICATION FUNCTION.....	23
MAINTENANCE.....	24
CLEANSING OF REAR WAND.....	25
CLEANSING/REPLACEMENT OF FRONT WAND.....	26
REMOVAL OF BIDET SEAT.....	27
CLEANSING OF FILTER.....	28
REPLACE DEODORIZER BLOCK.....	29
MAINTENANCE IN CASE OF LONG-TERM IDLE STATUS.....	29
TROUBLESHOOTING.....	30

THANK YOU FOR CHOOSING KOHLER COMPANY

Thank you for choosing Kohler. Kohler craftsmanship offers you a rare combination of proven performance and graceful sophistication that will satisfy you for the years to come. The dependability and beauty of your Kohler product will surpass your highest expectations. We're very proud of our products here at Kohler and we know that you will be too.


Please take a few minutes to study this Homeowners Guide. Pay special attention to the care and cleaning instructions.

All information in this manual is based upon the latest product information available at the time of publication. At Kohler, we constantly strive to improve the quality of our products. We reserve the right to make changes in product characteristics, packaging or availability at any time without previous notice.

SAFETY PRECAUTIONS


- If the power cord is damaged, to avoid danger, it must be replaced by the manufacturer, its service agency or a professional of a similar nature.
- The minimum water inlet pressure is 0.07 MPa (dynamic pressure), and the maximum water inlet pressure is 0.74 MPa.
- The new hose assembly provided with the appliance must be used; the old hose assembly cannot be reused.
- This product must be safely grounded. It can only be connected to a circuit with a dedicated 220V~, 50Hz, 10A circuit breaker with ground fault protection or ground leakage protection device.

WARNING

 **Warning:** If you ignore the content of this sign and operate wrongly, it may result in serious injuries or even death to personnel.

- Before powering on, it is necessary to ground the device as per the instructions.
- **Be cautious of damaging the product.** Do not flush the toilet with newsprint, diaper pads, feminine hygiene products, etc., as these items are prone to clogging. Do not use gravity to impact the ceramic to prevent damage and leakage. Do not use it in an environment below 0°C.
- **Risk of electric shock or product damage.** Do not immerse the product in water.
- **Risk of product damage.** Do not connect the power supply before the installation work is completed, as it may cause product malfunction.
- When using electrical products, especially when children are present, basic safety precautions should be followed, including the following:
Danger -Reduce the risk of electric shock:
 - Do not place this product in areas where it may fall or be pulled into bathtubs and sinks.
 - Do not place or fall into water or other liquids.
 - Do not touch the product if it has fallen into water. Please immediately unplug the power plug.
- If any of the following situations occur, please do not use this product: The power cord, plug, or the product is damaged; The product does not work properly; The product falls into water.
- Keep the power cord away from the heating surface.
- Prevent water from splashing onto the power plug.

ATTENTIONS

 **Warning:** If you ignore this warning message and make a mistake in operation, it may result in personal injury or loss.

- The remote control (if included) is only allowed to be within the line of sight of the toilet bowl controller.
- **Risk of product damage.** Do not install it in a place where water may splash.
- **Risk of product damage.** Do not install the product in an overly damp place. In such a place, water vapor may condense on the surface of the product. Please always ensure that the usage environment has sufficient ventilation to prevent damage to electronic components.
- **Risk of product damage or property loss.** Hard pushing or pulling of the water pipe joint may cause water leakage.
- **Risk of product damage.** Do not apply excessive force to the nozzle; otherwise, the product may be damaged.
- **Risk of product damage.** In some places where water may freeze in the pipe, make arrangements for pipe insulation. Any water remaining in the product may freeze during winter storage. Before reinstallation or use, ensure that the product is warmed to room temperature.
- During warm weather, the heat protector may malfunction during storage or transportation, causing the product to stop working. Before reinstalling or using it, make sure the product has cooled down to room temperature.

Warning - Avoid cold burns, electric shock, fire or personal injury

- When children, the elderly, the disabled, or those with physical, sensory, intellectual impairments or lack of experience and common sense are using or approaching this product, close supervision is necessary. Children should not be allowed to use or come into contact with this product. Do not leave children alone in a room where this product is installed. Children should not play with the appliance.
- For children and the elderly who cannot operate the temperature adjustment independently, assistance is needed to adjust the temperature of the toilet lid ring, the flushing temperature, and the air temperature to the appropriate settings.
- Please avoid allowing exposed skin to come into contact with the heated toilet seat for a long time to prevent cold burns.

- Use this product only in accordance with the instructions provided in the manual. Do not use any accessories that Kohler does not recommend, such as angle valves, etc.
- Do not lean against the cover when using it to avoid damaging the product.
- Install this product correctly according to the installation instructions.
- Only professionals can repair this product. Do not attempt to repair it yourself; otherwise, the warranty will be invalid.
- In the same room where this product is installed, a stop valve needs to be installed within easy reach. This valve is for use in emergency situations, allowing the water supply path of this product to be cut off without the need for tools. Otherwise, the unexpected malfunction of this product may cause losses to the user.
- Do not drop or insert any items into the pipes or openings.
- Do not use this product outdoors or in areas where the particle spray equipment is in operation. Also, do not use it in areas where oxygen supply is provided.
- Qualified maintenance personnel are required to repair the ultraviolet sterilization device.
- The new hose assembly provided with the appliance must be used; the old hose assembly cannot be reused.
- After the user cuts off the power supply, if they need to reconnect it, they must wait until the "drip..." sound is heard before reconnecting the power.
- If any of the following situations occur, do not continue to use it. Please disconnect the power supply and simultaneously close the inlet angle valve to stop the water supply.
 - Leaking occurs from the inside of the hose and the product.
 - When there are cracks or damages in the product.
 - There is abnormal sound or a distinct odor from the product.
 - Smoke is detected from the product.
 - The product overheats abnormally.
- Different types of batteries or new and old batteries should not be used together.
- Non-rechargeable batteries should not be charged. Used batteries need to be removed from the appliance and properly disposed of.
- The power terminals must not be short-circuited.
- The remote control (if any) should not be placed in areas where it may be exposed to water.
- Do not add bleach, preservatives, cleaners, or chemicals to the water tank or inside the ceramic, as this may cause damage to the components and pipes inside the water tank and ceramic.

SPECIFICATIONS


Water efficiency grade*		Level II	
Water pressure		Min water pressure 0.07MPa (dynamic pressure) Max water pressure 0.74MPa	
Rated voltage		220V~, 50Hz	
Power cord length		About 1.2m	
Rated power*		1080W	
Product outline dimensions		About 538mm×450mm×142mm	
Weight of product		About 5.6kg	
Inlet water temp		1-35°C	
Operating environment		1-40°C	
Cleaning	Rear / Boost / Kid wash		OFF, adjust 5 dials
	Front wash		OFF, adjust 5 dials
	Flow rate (when pressure is 0.2MPa)		The max dial of rear wash not lower than 500mL/min
	Spray water temp adjustment		OFF, adjust 5 dials / Auto
	Single spray duration (Max)		About 300s
	Wand position adjustment		5 dials / Front wash has only 1 dial
	Pulsate cleaning		ON/OFF
	Oscillation cleaning		ON/OFF (Front wash doesn't have this function)
	Safety device	Water overheat protection	
Counter-flow prevention		Check valve , Vacuum breaker	
Comfort	Heated seat	Temp adjustment	OFF, adjust 5 dials/Auto(Refer to "configuration matrix")
		Safety device	Thermal fuse
	Cover		Soft close
	Seat		Soft close
	Deodorizing function		Selective SKUs(Refer to "configuration matrix")
	Dryer	Temp adjustmen	OFF, adjust 5 dials(Refer to "configuration matrix")
		Safety device	Thermal fuse
Remote controller		Selective SKUs(Refer to "configuration matrix")	
Sanitary	Wand self-cleaning		Selective SKUs(Refer to "configuration matrix")
	Quick-release body		Push release button
	Anti-bacterial materials		Seat, Cover
	UV sanitize		Selective SKUs(Refer to "configuration matrix")
Other functions	Other safety devices		Circuit-breakers
	Side panel / Control panel		Selective SKUs(Refer to "configuration matrix")
	Pre-mist		Selective SKUs(Refer to "configuration matrix")
	Seating detection		Located inside the seat
	Lighting		Selective SKUs(Refer to "configuration matrix") The night light is only used for internal lighting of the toilet.


* The description of water efficiency label marked on Bidet: water efficiency label represents a compliance mark of the water efficiency grade etc. performance of Bidet.

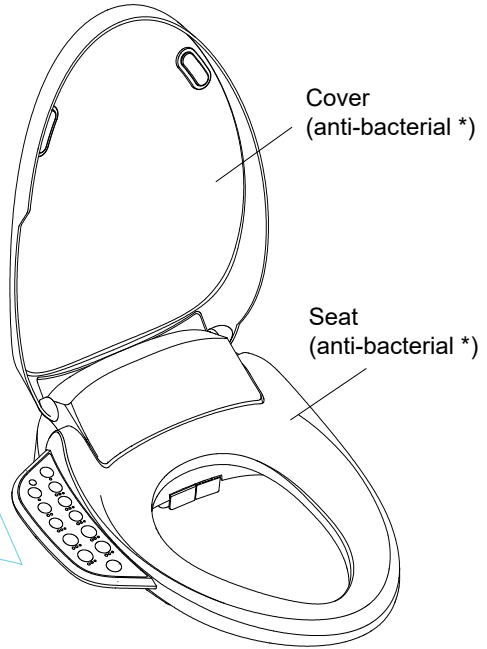
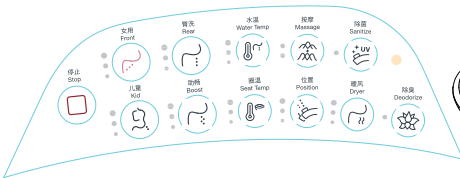
* Power value testing condition: dynamic pressure 0.2MPa, inlet water temp 15°C. Before the test, turn off the seat temperature setting, run seat temperature to the stable status. Deactivate water temperature setting and run water temperature program to the stable status.

USER INTERFACE

E550/E560 SIDE KEYBOARD

E560 "Sanitize" button  除菌
Sanitize
+ UV

E550 "Clean" button  清洁
Clean



E540 SIDE KEYBOARD



The user interface content of each function is introduced in the quick guide.

*Antibacterial: Cover and seat contains long term inorganic anti-bacterial material which will inhibit bacteria growth on the surface, this does not represent mildew or other incidental effects. The anti-bacterial rate is more than 90% (test per GB21551.2. Test organization: China Testing and Inspection Institute for Household Electrical Appliances (CTIHEA), Technical Center for Mechanical and Electrical Product Inspection and Testing of SHCIQ).

PREPARATIONS BEFORE INITIAL OPERATIONS

- Ensure if water inlet valve is OPEN.
- Connect water inlet hose according to Installation Guide. Open water stop valve, and plug power cord.
- When plug power cord into socket, night light flashes. Meanwhile, the wand slides in and out once, short beep once, and the initialization is completed.
- During initialization, it is normal to hear motor rotating and water flow.
- Test according to “User Guide” section.
- Factory settings for initial use:

Front wash: Water flow: Mid
Position: Not adjustable

Rear wash: Water flow: Mid
Position: Mid

Kid wash: Water flow: Low
Position: Max

Boost wash: Water flow: Mid
Position: Mid

Water Temp: Mid
Seat Temp: Mid-Low
Dryer Temp: Mid
Lighting: On
Energy Saving Mode: Off
UV Sanitization: On
Deodorization: On
Water temp/Seat temp
Auto Adjustment Feature: Off
Premist: On
Prolonged Seating Indication
Function: Off

**The above settings are for the full-functional version.
For differences in the specifications of models, refer to their product configuration matrix.**

PREMIST (Not applicable to E540)

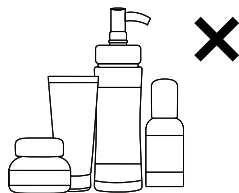
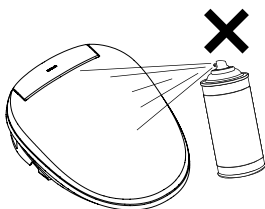
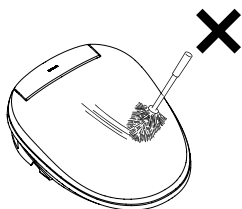
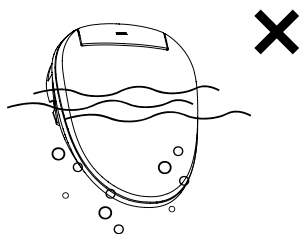
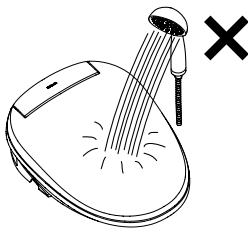
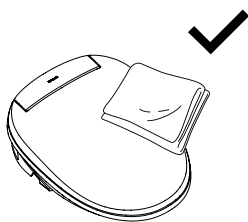
Mist spray is automatically applied to bowl surface when lid opens to prevent human wastes from adhesion.

PROLONGED SEATING INDICATION FUNCTION

When customer sits on toilet over a long period of time, system shall alert customer by buzz.

MAINTENANCE

Test your cleaning solution on an inconspicuous area. Confirm that the cleaning solution will not damage the exterior of the bidet seat before applying to the entire surface. Use a soft and dampened sponge or cloth to wipe the surface and wipe dry it, and then dry it naturally in the air.

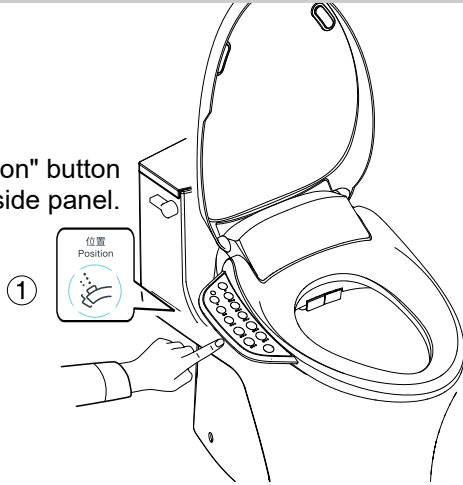


(reference picture)

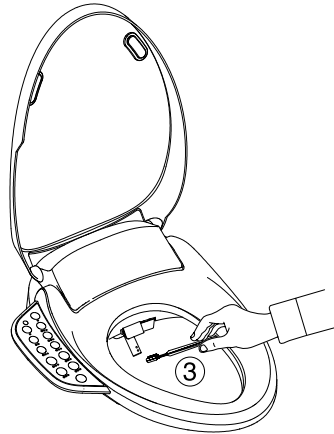
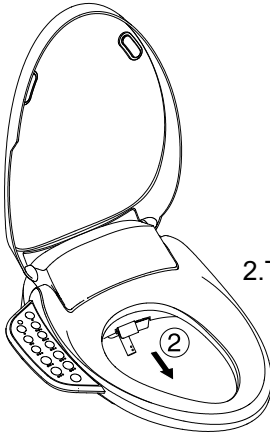
Note: Disobeying these cleaning instructions could void the Kohler warranty.

CLEANSING OF REAR WAND

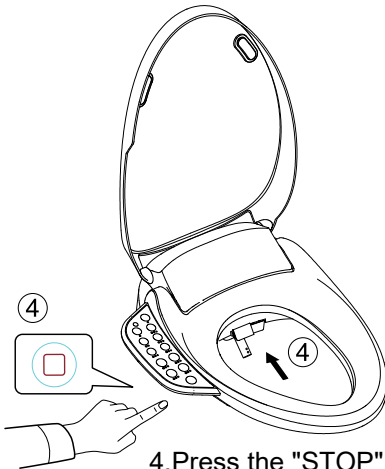
1. Long press the "Position" button on the side panel.



2. The rear wand extends automatically.



3. Brush the nozzle holes with a soft-bristled brush.

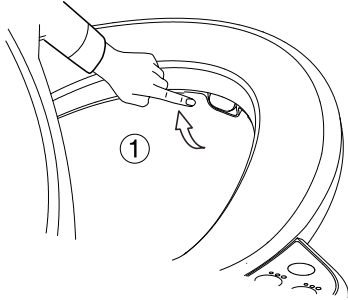


4. Press the "STOP" or long press "Position" to retract the rear wand.

(reference picture)

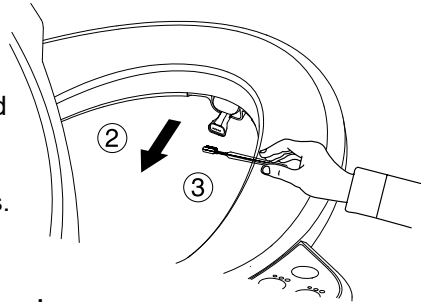
CLEANSING/REPLACEMENT OF FRONT WAND

Cleansing of Front Wand

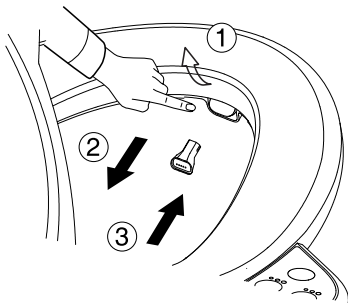


1. Gently lift the front wand door with finger.

2. Gently pull out the front wand with finger and hold it.
3. Use a soft-bristled brush to lightly brush the nozzle holes.



Replacement of Front Wand



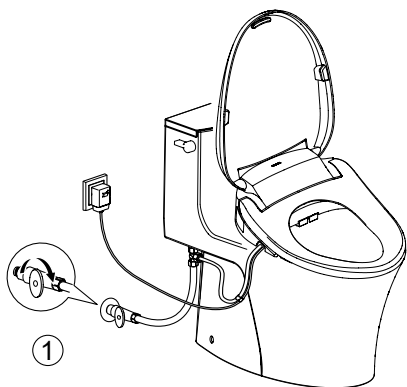
1. Gently lift the front wand door with finger.
2. Gently pull out the front wand with finger.
3. Align the new wand with the pot, adjust it to the correct position and push it all the way until it stops moving.

Note:

When replacing the front wand, be sure to install it correctly.

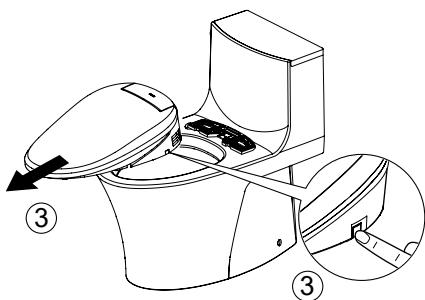
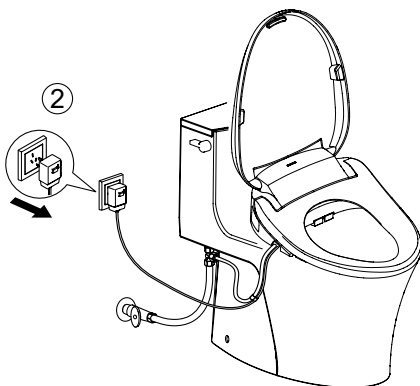
The front wand replacement SKU: 36013T-NA.

REMOVAL OF BIDET SEAT



1. Cut off water.

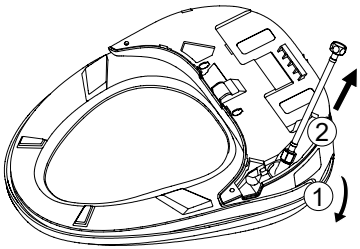
2. Cut off the power.



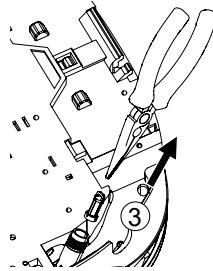
3. Release the installation button and remove the toilet lid.

(reference picture)

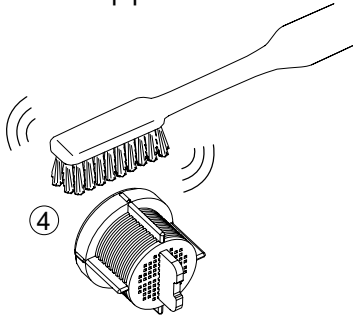
CLEANSING OF FILTER



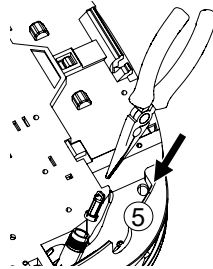
1/2. After removing the toilet lid, loosen the nut and remove the water inlet pipe.



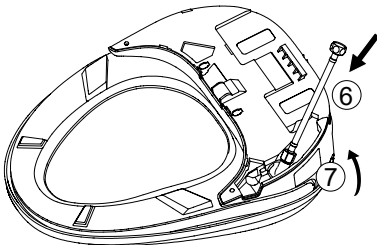
3. Take out the inner filter.



4. Clean the filter with water.

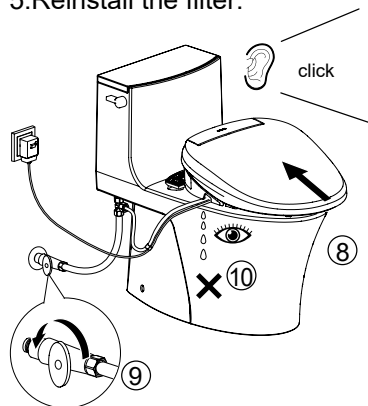


5. Reinstall the filter.



6/7. Reinstall the water inlet pipe and tighten the nut.

(reference picture)



8/9/10. Reinstall the toilet, turn on the power and water, and check for leaks.

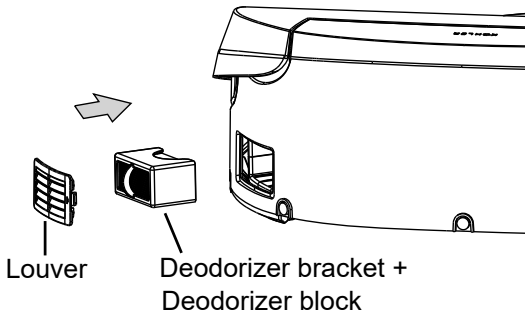
REPLACE DEODORIZER BLOCK (Not applicable to E540)

IMPORTANT! Risk of product damage. Do not use excessive force when dismantle louver, otherwise louver might be damaged.

Please replace the deodorization block timely when the odor can not be removed.

- Take deodorizer louver and deodorizer block from product side surface.
- Hold deodorizer block with finger and dismantle from deodorizer block bracket.
- Reinstall new deodorizer block into deodorizer block bracket. Insert deodorizer block bracket into product.
- Reinstall louver.

Note: When take deodorizer block off, please do not insert finger or other objects into deodorizer block cavity to prevent fan or other parts damage.



Scan the QR code to find the replaced part with the number 26472T-NA.



MAINTENANCE IN CASE OF LONG-TERM IDLE STATUS

If the bidet seat will be idle for a long term or if the ambient temp may drop below the freezing point, disconnect the power plug.

Before resuming using after a long term, please wash it several times and make sure that the internal pipeline is clean.

TROUBLESHOOTING

General Functions		
Phenomenon	Possible Causes	Recommended Solution
1. The unit does not work.	<p>A. Power failure occurred.</p> <p>B. The power cord is disconnected.</p> <p>C. Ground-Fault Circuit Interrupt (GFCI) may be tripped.</p> <p>D. The seat fails to detect user.</p> <p>E. Thermal protector auto protection is activated.</p> <p>F. None of the above solutions take effect.</p>	<p>A. Wait until the power is restored.</p> <p>B. Insert the power cord into a power outlet.</p> <p>C. Press the re-set button on the plug.</p> <p>D. Contact seat sensing area.</p> <p>E. Place product at ambient temperature for some time.</p> <p>F. Contact a Kohler Service Representative.</p>
2. Bidet seat is loose.	<p>A. Screws and nuts are loose.</p>	<p>A. Tighten the screws and nuts according to the Installation Guide.</p>
3. Water does not spray out of the wand.	<p>A. The seat fails to detect user.</p> <p>B. Water supply failure.</p> <p>C. Filter is clogged.</p> <p>D. None of the above solutions take effect.</p>	<p>A. Contact seat sensing area.</p> <p>B. Power off, remove water supply fault and power on again.</p> <p>C. Refer to "CLEANSING OF FILTER" section.</p> <p>D. Contact a Kohler Service Representative.</p>
4. No water flow.	<p>A. The water supply valve is turned off.</p> <p>B. The seat sensor fails to detect the user.</p>	<p>A. Open the water supply valve.</p> <p>B. Check how to activate the seat in the "INSTALLATION INSPECTION" section of the "Installation Guide."</p>

TROUBLESHOOTING (cont.)

Clean Functions		
Phenomenon	Possible Causes	Recommended Solution
5. Low spray water pressure.	A. Filter is clogged. B. Insufficient water supply pressure.	A. Refer to "CLEANSING OF FILTER" section. B. Raise water pressure into the pressure range required by the product.
6. Water stops spraying from the nozzle before wash finishes.	A. Spray function auto stops after continuous spraying for 5 min. B. The seat-on sensor fails to detect the user.	A. If needed, press the spray button again. B. Check how to activate the seat in the "INSTALLATION INSPECTION" section of the "Installation Guide."
7. Water comes out from the hole beside the nozzle during spraying.	A. A protection method from high pressure inside the product.	A. Normal phenomenon.
8. Water comes out from the nozzle when the product is seated on.	A. Residual water in the wand is auto-drained before the user resumes using the product after a long time.	A. Normal phenomenon.
Slow Seat Closure		
Phenomenon	Possible Causes	Recommended Solution
9. The speed of the seat and cover closure varies in summer and winter.	A. Due to changes in room temperature.	A. Normal phenomenon.

TROUBLESHOOTING (cont.)

Seat-on Sensor		
Phenomenon	Possible Causes	Recommended Solution
10. Clean function operates when pressing spray button while the seat is not in use.	A. The seat sensor is covered by an object or the seat is wet.	A. Remove water or objects from the seat-on sensing area.
11. The spray function does not work while the user is seating on.	A. The seat sensor fails to detect the user who sits in current way.	A. Try another sitting position.
Others		
Phenomenon	Possible Causes	Recommended Solution
12. The product moves.	A. Screws on the mounting plate that secure the product are loose.	A. Tighten the screws on the mounting plate.
13. Nightlight is working	A. Nightlight function isn't initiated.	A. Refer to "night light setting" which in the "USE GUIDE", and initiate it.

This troubleshooting guide is for general aid only. Kohler Authorized Service Representatives can resolve any related electrical problems. For warranty service, contact your dealer or wholesale distributor.

DESCRIPTION OF CONTENT OF HAZARDOUS SUBSTANCES IN PRODUCT

Reclaim Indication

When the product exceeds service life or is unable to use after repair, do not throw the product away in the normal trash. Please dispose the waste electronic parts through a qualified reclamation enterprise. Make sure the product is handled properly. Disposing of product must be done in accordance with the local or national government law.

Statistics of Contents of Toxic or Hazardous Substances or Elements

Names and information of hazardous substances in products										
Part name	Hazardous substances									
	Pb	Hg	Cd	Cr(VI)	PBBs	PBDEs	DBP	DIBP	BBP	DEHP
Plastic Asm.	○	○	○	○	○	○	○	○	○	○
Control Asm.	×	○	○	○	○	○	○	○	○	○
PCBA Asm.	×	○	○	○	○	○	○	○	○	○
Motor Asm.	×	○	○	○	○	○	○	○	○	○
Wire Harness Asm.	○	○	○	○	○	○	○	○	○	○
Water Inlet Asm.	○	○	○	○	○	○	○	○	○	○
* Wand As	○	○	○	○	○	○	○	○	○	○
Heater Asm.	○	○	○	○	○	○	○	○	○	○
* Remote Asm.	×	○	○	○	○	○	○	○	○	○
* Battery	○	○	○	○	○	○	○	○	○	○
* Ceramic Asm.	○	○	○	○	○	○	○	○	○	○
* Water Tank Asm.	○	○	○	○	○	○	○	○	○	○

Note1: ○: Indicates that the content of this hazardous substance in all homogeneous materials of this component does not exceed the requirements of the national standard for the restriction of the use of hazardous substances in electrical and electronic products.

×: Indicates that the content of this hazardous substance in at least one homogeneous material of this component exceeds the requirements of the national standard for the restriction of the use of hazardous substances in electrical and electronic products.

Note2: For components not listed above, it indicates that their hazardous substance content does not exceed the requirements of the national standard for the restriction of the use of hazardous substances in electrical and electronic products.

* : Indicate only partial product series contains this substance.

Note: the information provided is based on the supplier data and Kohler inspection results. The product is designed not to hurt the environment. Under current technology, all hazardous materials have been used in the smallest amounts possible. Kohler will strive to reduce the use of these hazardous materials used in this product.



The product “service life for environment protection” is 10 years; Kohler Company will specify product service life based on product characteristics. The product “service life for environment protection” is only effective when the product is used as described in the product specification.