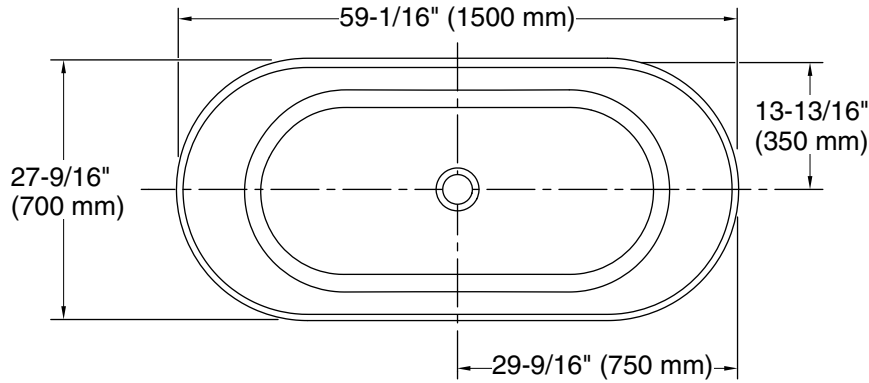
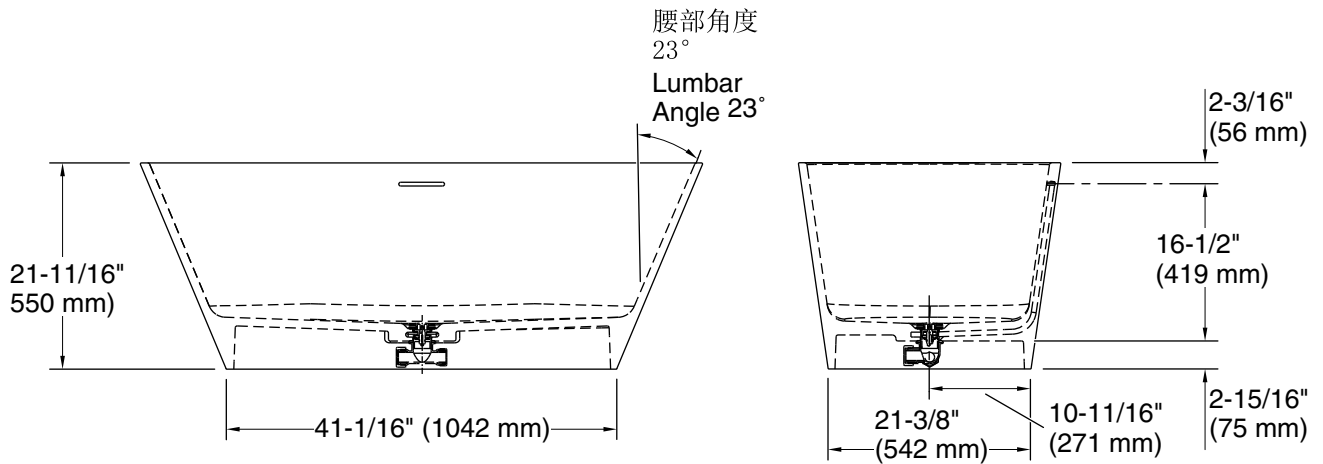


产品尺寸图 **ROUGHING-IN**

(单位:英寸/毫米) **(Unit: Inch/mm)**



如果与所示的排水管连接,
测量值没有变化
(1419102)
No change in measurements
if connected with drain illustrated.
(1419102)



产品信息 **PRODUCT INFORMATION**

深度 Water Depth 至溢水孔底部 To Overflow Hole Bottom	367 mm (毫米)
水容量 Capacity 至溢水孔底部 To Overflow Hole Bottom	235 L (升)
底部面积 Basin Area	1134 mm (毫米) x 539 mm (毫米)
顶部面积 Top Area	1454 mm (毫米) x 647 mm (毫米)

包含配件信息 **Included Accessory Information**

落水 Drain..... 1419102**

科勒公司保留随时修改产品规格的权利, 恕不另行通知。
如需查看最新的规格表, 请访问 kohler.com.cn。

**Kohler Co. reserves the right to make revisions without notice to product specifications.
For the most current Specification Sheet, go to kohler.com.cn.**