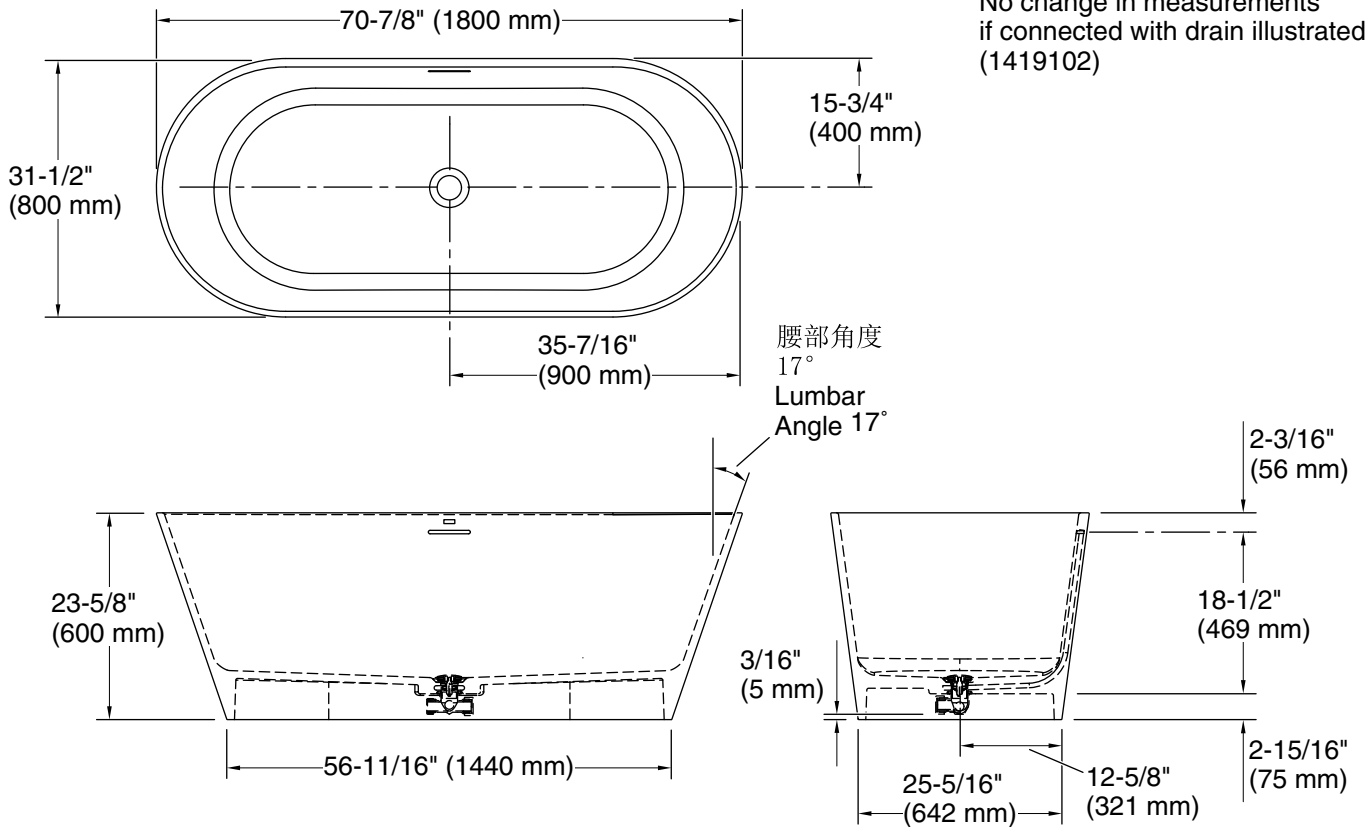


产品尺寸图 ROUGHING-IN

(单位:英寸/毫米) (Unit: Inch/mm)

如果与所示的排水管连接,  
 测量值没有变化  
 (1419102)

No change in measurements  
 if connected with drain illustrated.  
 (1419102)



产品信息 PRODUCT INFORMATION

深度 Water Depth 至溢水孔底部 To Overflow Hole Bottom	417 mm (毫米)
水容量 Capacity 至溢水孔底部 To Overflow Hole Bottom	399 L (升)
底部面积 Basin Area	1501 mm (毫米) x 587 mm (毫米)
顶部面积 Top Area	1754 mm (毫米) x 747 mm (毫米)

包含配件信息 Included Accessory Information

落水 Drain..... 1419102\*\*

科勒公司保留随时修改产品规格的权利, 恕不另行通知。  
 如需查看最新的规格表, 请访问 kohler.com.cn。

**Kohler Co. reserves the right to make revisions without notice to product specifications.  
 For the most current Specification Sheet, go to kohler.com.cn.**