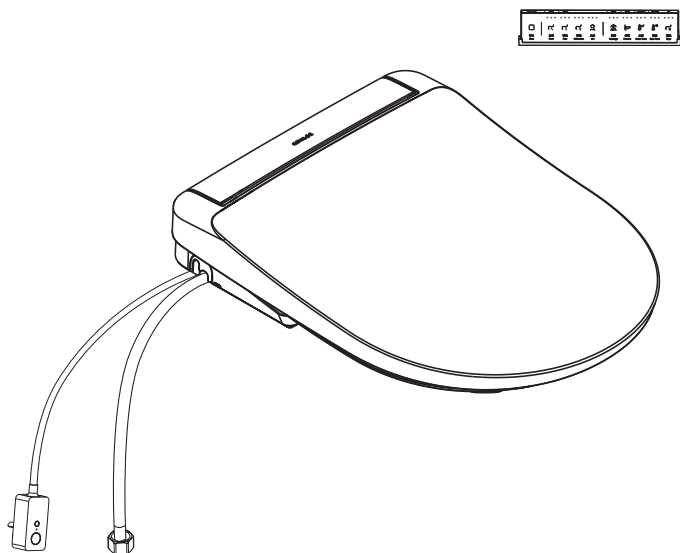


安装说明

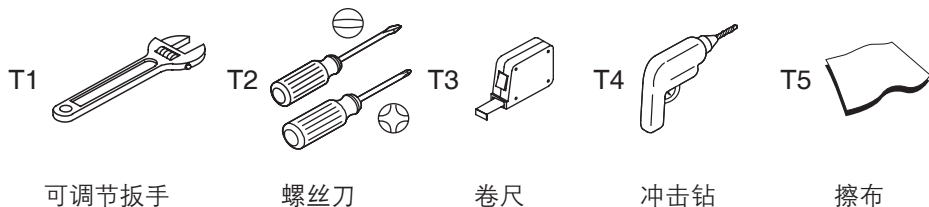
清舒宝智能便盖

Purewash E910/Purewash E900/Purewash E920 系列



科勒（中国）投资有限公司
中国上海市静安区江场三路 158号 邮编：200436
制造商：上海科勒电子科技有限公司
中国上海市宝山区丰翔路 1955号 邮编：200444

工具和材料



安装之前

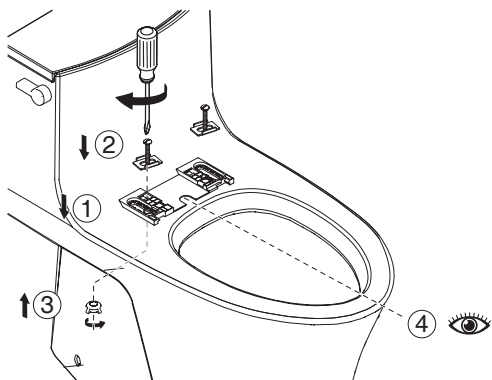
⚠ 警告：

- 触电，火灾或人身伤害的危险。本产品必须安全接地。中国版只能连接到专用的 220V~，50Hz，10A 带接地故障断路器或接地漏电保护器的电路中。
- 产品损伤的危险。在所有其他安装步骤结束之前不要插电源线插头。
- 遵守所有当地的管道和建筑标准。
- 不要使用延长电线连接产品。

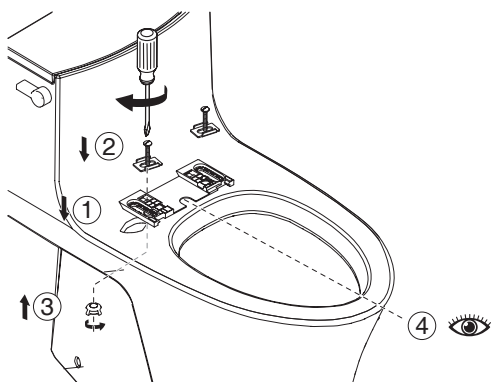
⚠ 注意：

- 产品损坏或财产损失的风险。硬推、硬拉水管接头可能造成水渗漏。
- 产品损坏的风险。不要在喷嘴上施加过大的力，否则产品可能损坏。
- 产品损坏的风险。连接本产品进水管时要小心对正螺纹，否则会损坏产品进水口螺纹，造成漏水。
- 最小进水压力为 0.07MPa（动压）
最大进水压力为 0.74MPa。
- 请不要使用科勒不推荐的附件，如三通等。
- 在安装本产品的同一房间中，需要在触手可及的位置安装一个进水角阀，用于紧急情况下，无需借助工具即可切断本产品的进水水路；否则本产品的意外故障可能会导致用户损失。
- 不要把产品浸没在水中。
- 不要把产品安装在水可能溅到的地方。
- 不要把产品安装在过分潮湿的地方。
- 只能连接自来水水源。
- 不能使用旧软管。

安装安装板



安装方式 A
侧出管线版

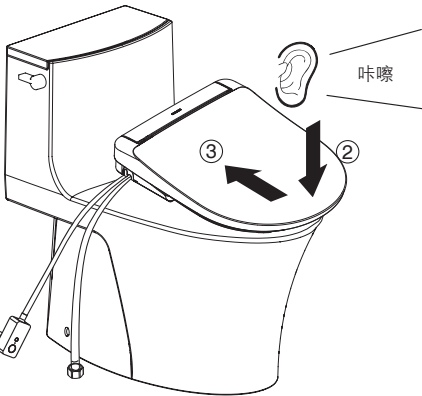
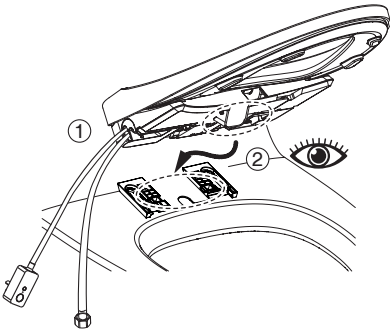
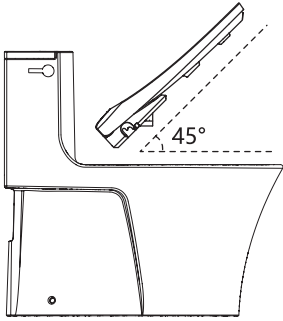


安装方式 B
隐藏管线版

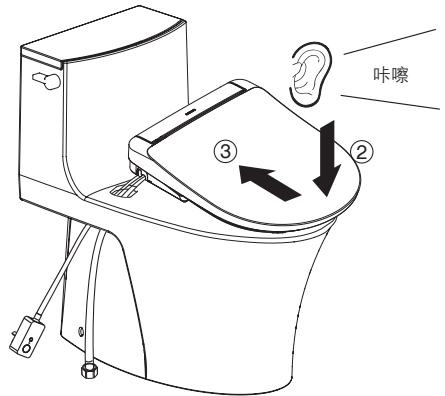
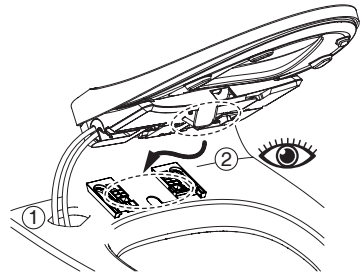
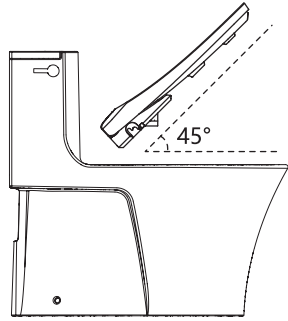
注：调整安装板（在已有防滑条上，适当黏贴备用防滑条，附件包提供），可适配不同坐便器，使之与座便盖间隙均匀，易于安装。

安装便盖

安装方式 A
侧出管线版

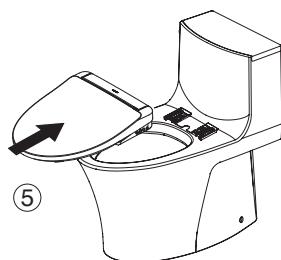
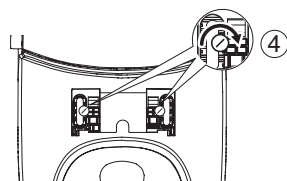
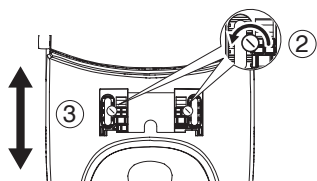
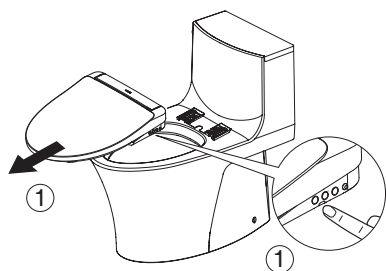


安装方式 B
隐藏管线版



调整便盖位置

安装方式



安装遥控器

注意：如果安装墙面是特定材料（比如木板、密制板等）时，使用合适的固定方法。

注意：遥控器的安装位置应该是不易被水淋到的地方。

选择一个合适地方安装遥控器支架，此处应该是当你坐在座便器上时，很容易用手操作遥控器的地方。

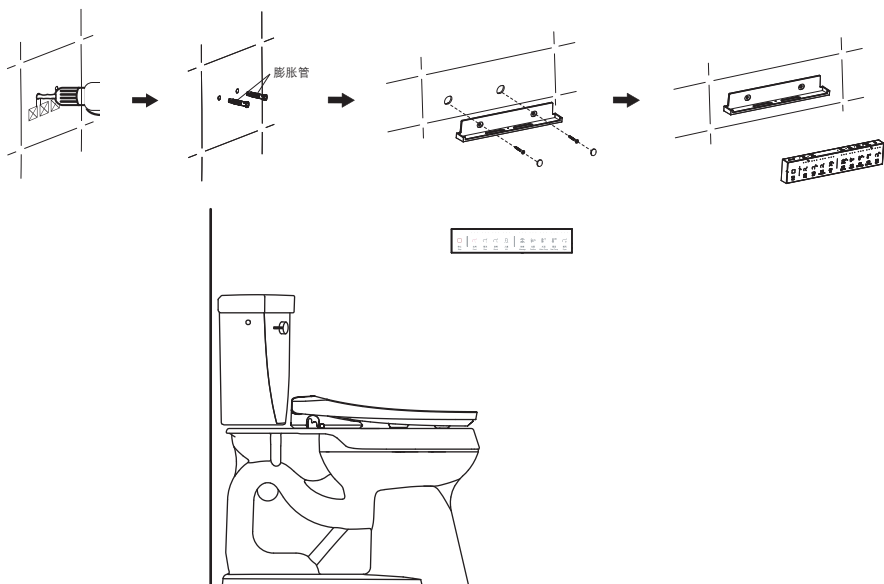
根据遥控器支架螺钉孔的位置，用直径 6mm 的钻头在墙上钻两个深度大于 45mm 的孔。在孔中装入膨胀管。

将安装支架放置在固定孔上。

用螺钉固定安装支架。

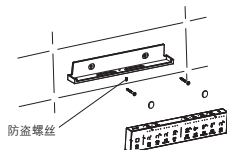
把螺钉盖装在螺钉上。

把遥控器放在支架上。



公共场所防遗失安装方式：

将遥控器先安放在支架上，然后锁紧图中螺丝。



连接供水供电

重要！先通水，后通电。

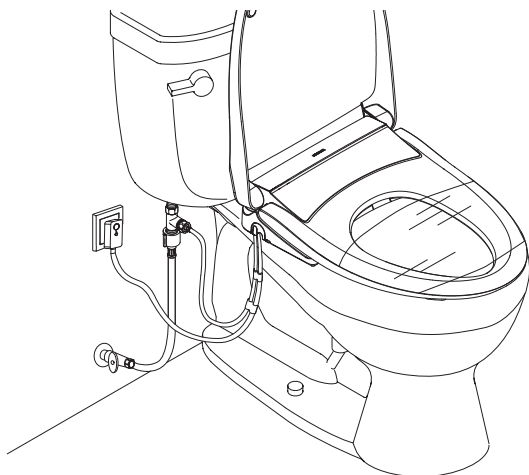
重要！产品损坏的风险。小心对正进水管与便盖的螺纹，不要破坏螺纹或过于拧紧接头。为了拧紧接头，用手拧紧后用工具再拧紧 1/4 圈。

■ 直接将三通与便盖、进水管口连接。

注意！对新安装的管路系统，在将进水软管连接至三通以前，须直接排水数秒，以清除管道内沙石，污垢等。

■ 用提供的软管连接三通和便盖。

注意！必须使用随器具附带的新软管组件，旧软管组件不能重复使用。



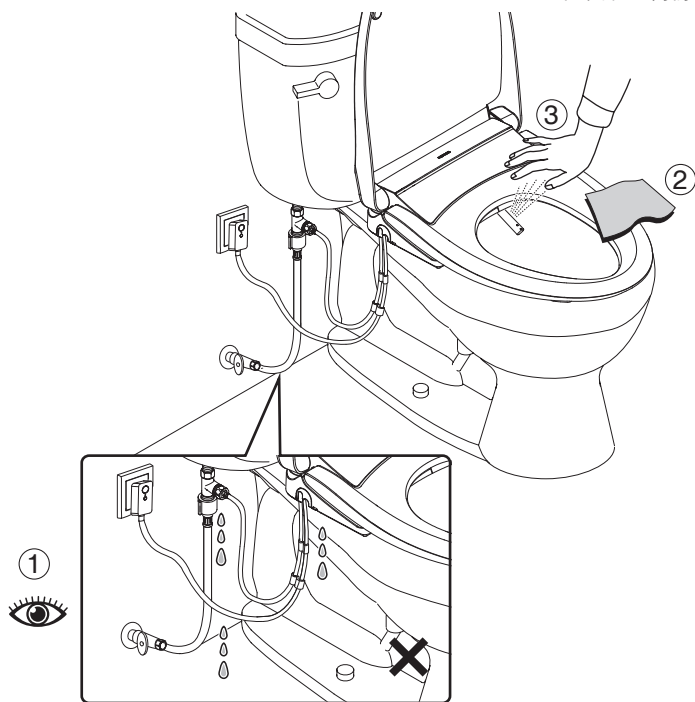
■ 拧紧各处接口。

■ 打开供水系统。

注意！一定要先彻底冲洗供水管以清除管道中的杂质。使用水源为饮用自来水，切勿使用工业用水、废水、污水以及海水。

安装检查

座圈设计为落座感应模式。湿毛巾应放在座圈右边离前端大约 1/3 之处（感应区域）。



- 当电源线插上电源插座，夜灯闪烁，同时喷管伸缩 1 次，自动关圈盖，短蜂鸣 1 次，初始化结束。
- 按用户手册的“初次使用前准备”章节开启产品。
- 继续参考用户手册中的“使用指导”部分来测试产品的不同功能。