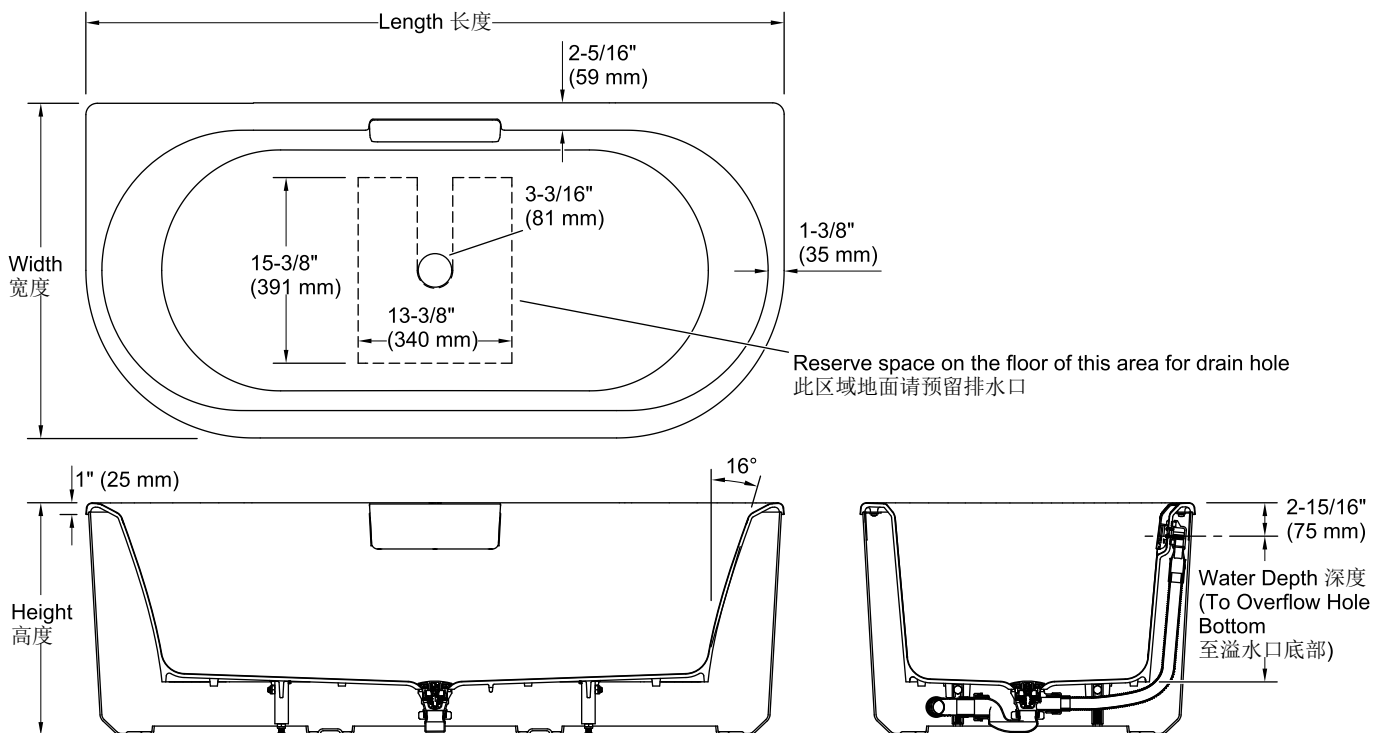


## Roughing-In 产品尺寸图



## Product Information 产品信息

SKU's 产品编号	K-40566T/ K-40566T-GR	K-40567T/ K-40567T-GR
Length 长度	1500 mm (毫米)	1700 mm (毫米)
Width 宽度	720 mm (毫米)	770 mm (毫米)
Height 高度	500 mm (毫米)	525 mm (毫米)
Water Depth 深度 (To Overflow Hole Bottom 至溢水口底部)	308 mm (毫米)	333 mm (毫米)
Capacity 水容量 (To Overflow Hole Bottom 至溢水口底部)	177L (升)	244L (升)
Basin Area 底部面积	1174 mm (毫米) x 518 mm (毫米)	1374 mm (毫米) x 563 mm (毫米)
Top Area 顶部面积	1431 mm (毫米) x 602 mm (毫米)	1631 mm (毫米) x 652 mm (毫米)

## Installation Notes 安装要点

- Refer to installation instruction included with fixture before beginning installation.
- 开始安装前请参考浴缸包装中的安装说明书。
- Unless otherwise specified floor support under bath must provide for a minimum of 500 KG loading (including the weight of bathtub, water and one user).
- 除非另有说明，否则浴缸下地面必须至少可以承载500KG的负载 (包含浴缸、水及一名使用者的重量)。

## Accessory Information 配件信息

Drain Body 排水组件 (不含溢水盖及落水盖)...K-36360T-NA  
Adjustable Feet 可调节支撑脚.....1507980

## Optional Accessory Information 可选配件信息

Overflow & Drain Cap 溢水盖和落水盖.....K-36361T\*\*  
Grip Rail 浴缸扶手.....K-36362T\*\*  
(For K-40566T-GR/ K-40567T-GR)  
(适用于 For K-40566T-GR/ K-40567T-GR)

\*\*订购时必须指定饰面/颜色代码。

\*\*Finish/color code must be specified when ordering.