

安装说明及用户手册

科勒浴霸

K-26915T-G-0
















K-26916T-G-0

K-26917T-G-0

科勒(中国)投资有限公司
上海市静安区江场三路158号 邮编: 200436

安装之前

- 请通读本说明书，以便了解所需工具、材料及安装程序。请遵照相关章节进行安装,以避免由于安装不当而导致不必要的损失。除了有关正确的安装方法之外，还务请阅读所有操作及安全说明。
- 本说明书所含一切材料，均以印刷时所有的最新产品为准，科勒中国保留随时更改产品特性、包装或供应情况的权利，恕不另行通知。
- 本说明书也包含了有关护理、清洁及保养等重要资料 - 请交予用户保存。
- 执行标准：GB4706.1-2005，GB4706.23-2007，GB4706.27-2008，Q31/0106000060C022-2020。

-  警告：有触电的危险。请找合格的电工来进行所有的线路连接。
-  警告：有触电的危险。仅能和双极型断路器保护的电路连接。
-  警告：有触电的危险。工作之前先切断电源。
-  警告：有触电的危险。器具应按照国家布线规则进行安装。否则可能会导致触电或起火。
-  警告：有触电的危险。本产品必须在带有符合CCC的漏电保护开关（泄漏电流在30mA以下）的电源下使用。否则可能会导致触电起火。
-  警告：有触电的危险。任何清洁保养和维护维修之前必须切断电源。
-  警告：产品安装完成后，产品最底面应高于地面2.3m以上。
-  警告：本产品的安装要使得在浴缸内或淋浴区的人不能够触及到开关和其他控制器。
-  警告：禁止使用额定电压220V ~，50Hz以外电源。否则会损坏本产品，导致火灾。
-  警告：为避免由热断路器的误复位产生危险，器具不能通过外部开关装置供电，例如定时器或者连接到由通用部件定时进行通、断的电路。
-  警告：禁止靠近窗帘和其他可燃材料安装。否则可能会引燃可燃物。
-  警告：本产品不得直接置于电源插座下面。否则可能会导致火灾。
-  警告：禁止使用本说明书指定以外的方法进行安装。否则产品可能会掉落，导致受伤。
-  警告：本产品必须安全接地。
-  警告：如果电源线损坏，为了避免危险，必须由制造商、其维修部或类似部门的专业人员更换。

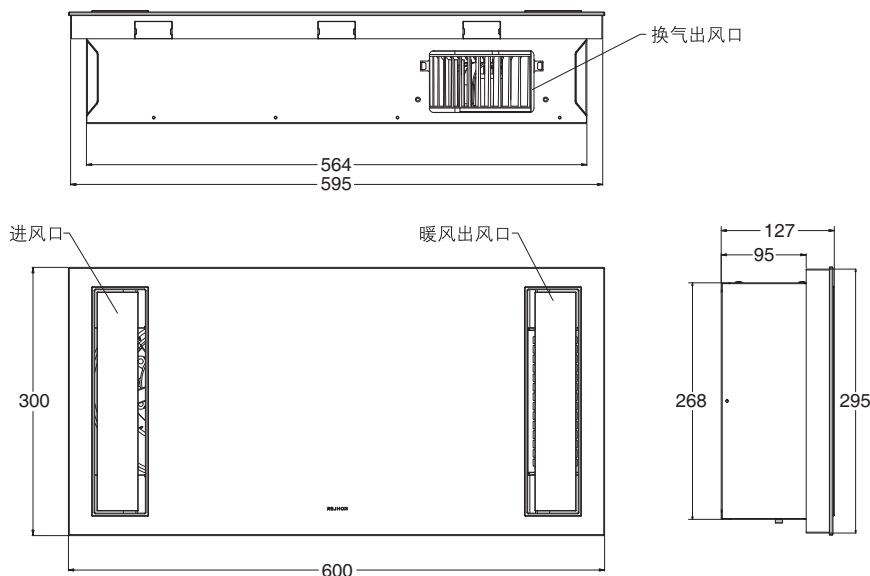
所需工具及材料

- 卷尺
- 水平尺
- 十字螺丝刀
- 连接线
- 剥线器
- 绝缘胶布
- 电工套管
- 扳手
- 冲击钻
- 美工刀

尺寸图

参考值

单位: 毫米



科勒公司保留随时变更图中标示尺寸的权利，无需另行通知。

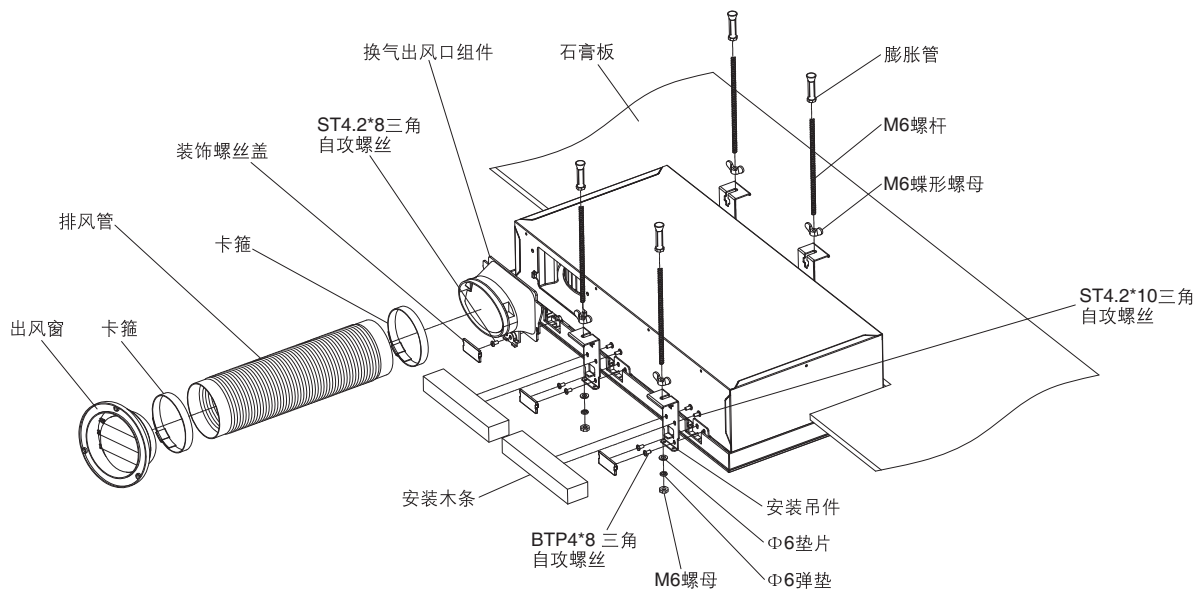
规格

型号	K-26915T-G-0/K-26916T-G-0/K-26917T-G-0
额定电压及频率	220V~, 50Hz
额定输入功率	2750W
热风功率	2731W
照明功率	19W
换气风量	2.5m ³ /min
换气噪音	45dB (A)
防护等级	IPX2 (浴霸)
	IPX4 (遥控器)
照明防护等级	IP20

- 额定输入功率是在出厂状态下测得。
- 排风量是科勒公司测试结果的中心值，是静压0 Pa状态下测得数值。排风量实测值不低于明示值的90%。
- 换气噪音值为A计权平均声压级，是科勒公司测试结果的中心值，实测值不超过明示值+3dB，测试方法为在半消音室中，在距离样品下方1米的平面上的5个点和样品出风口平面上四个点，机器在额定电压额定功率下运转，取9个点噪音的平均值。
- 本产品机体通过防滴水试验，符合IPX2要求。

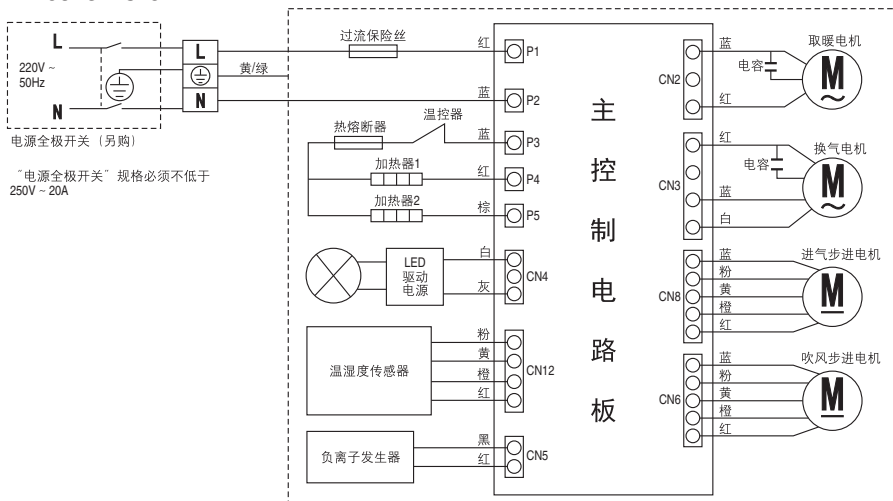
上述参数如有变动，恕不另行通知

整体简图

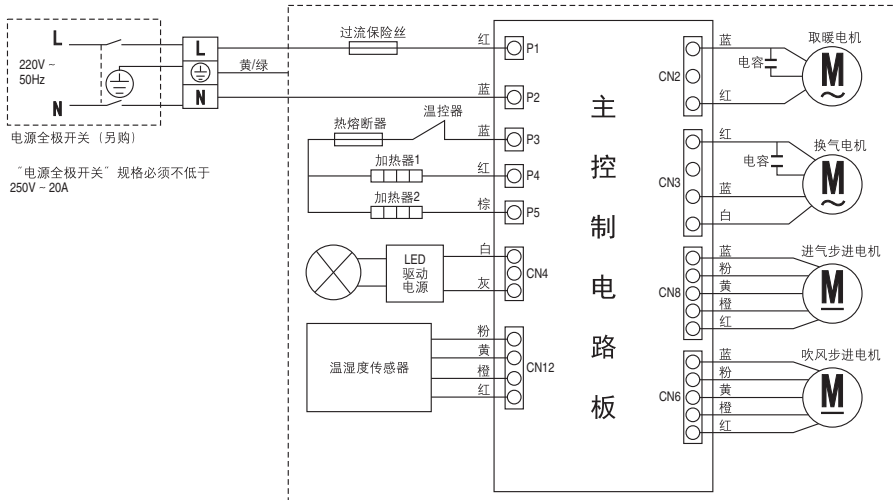


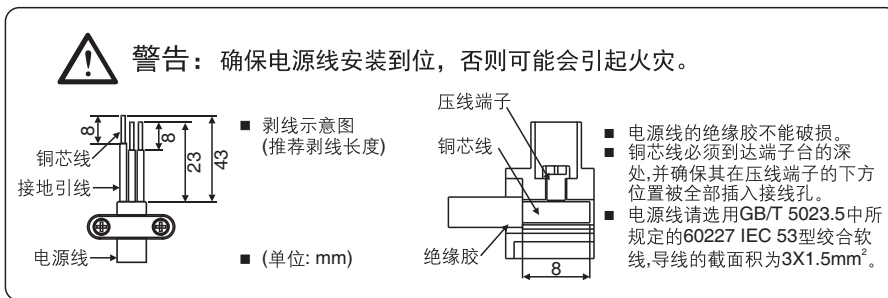
电气原理图

K-26915T-G-0



K-26916T-G-0/K-26917T-G-0





安装前准备

A. 安装前的准备工作

1. 开通风孔

确定墙壁上通风口的位置(应在吊顶上方略低于换气的出风口,以防止通风管内结露水倒流入主机),在该位置开一个圆孔。

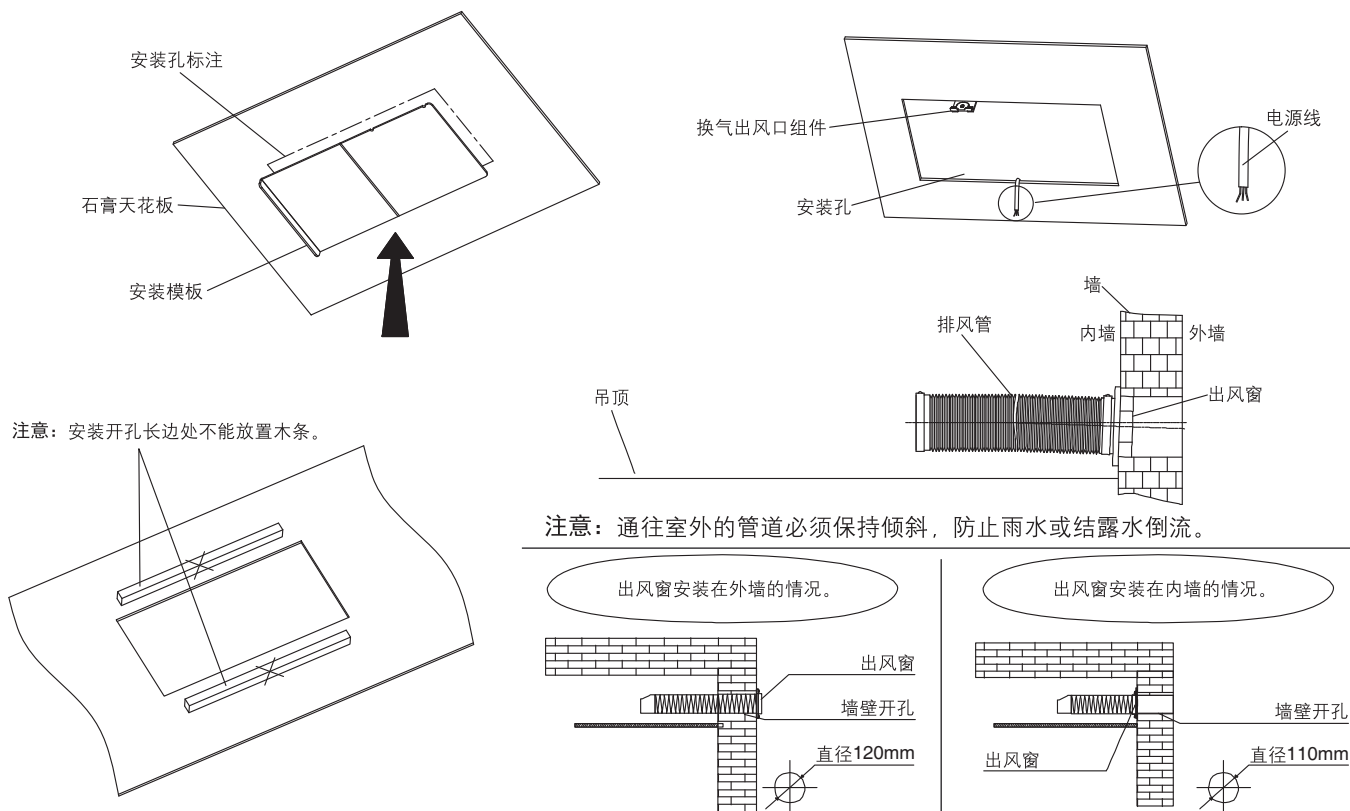
2. 安装通风窗接头

将排风管一端连接到外墙的出风窗上,用卡箍锁紧,并用发泡剂填封。另一端延伸到浴霸将要安装的位置,并装上换气出风口组件,然后用卡箍锁紧。

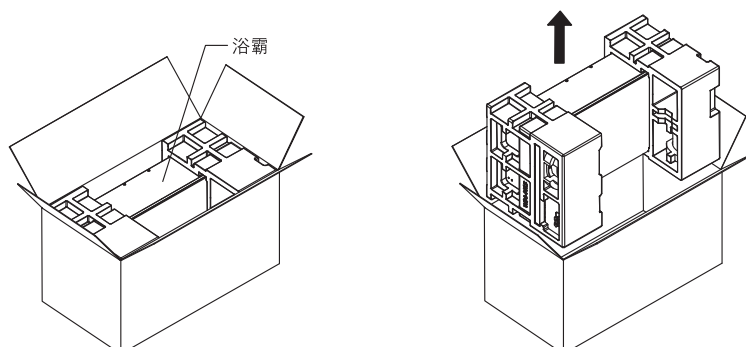
3. 开安装孔

确定浴霸的安装位置并使用安装模板开孔(开孔尺寸: $575^{+5} \text{mm} \times 275^{+5} \text{mm}$),将事先预埋好的电源线及换气出风口组件拉至石膏板开孔处。

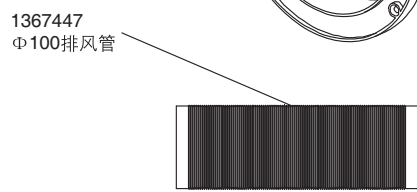
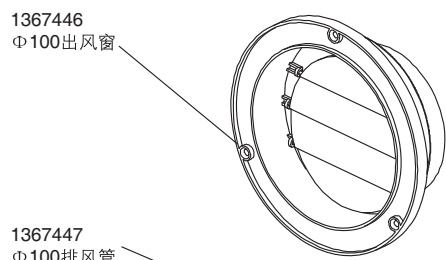
注意: 安装孔长边处用户不能放置木条,防止安装取暖器时,影响换气出风口安装。



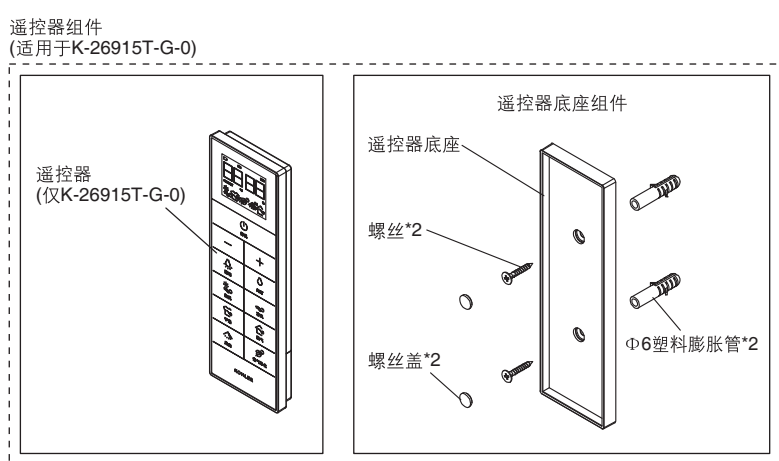
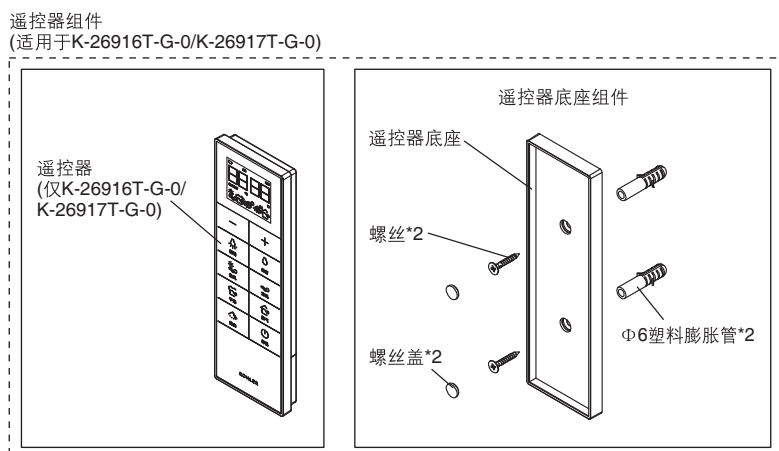
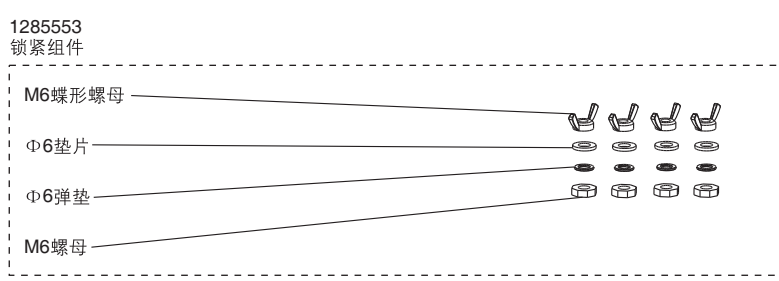
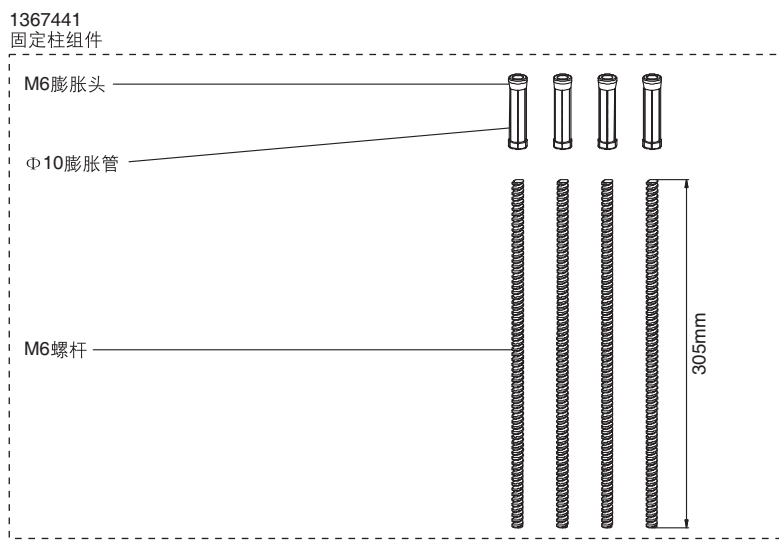
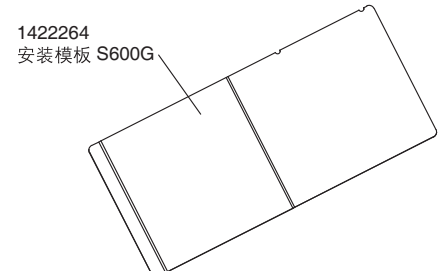
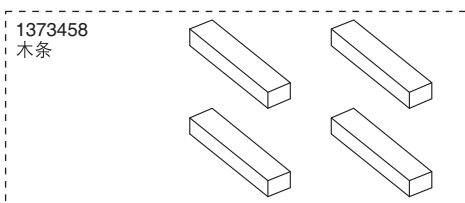
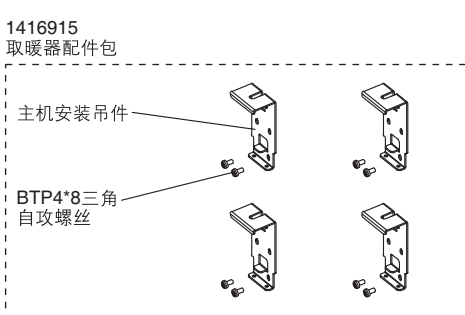
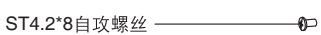
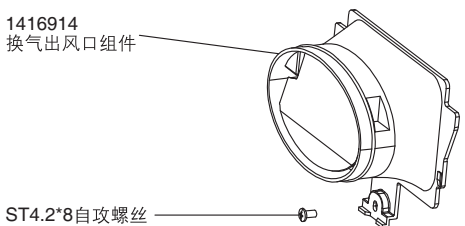
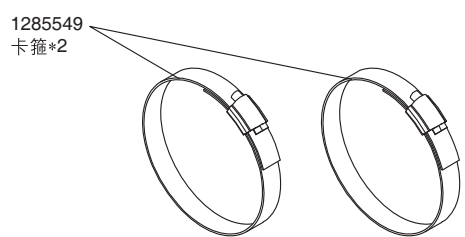
B. 从包装箱中取出产品。



C. 包装明细表



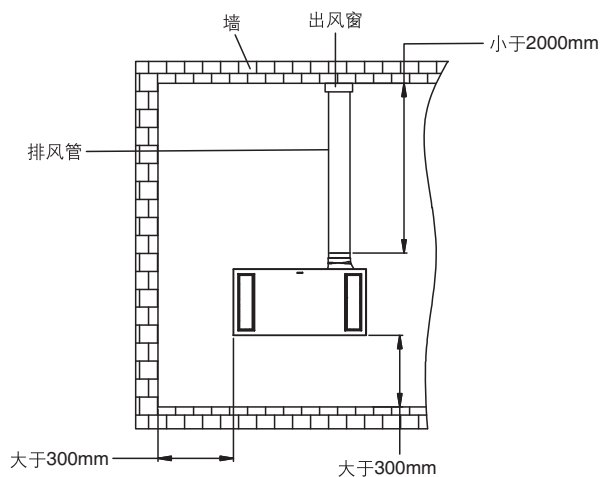
注：原始长度：140mm
拉伸长度：2000mm



安装

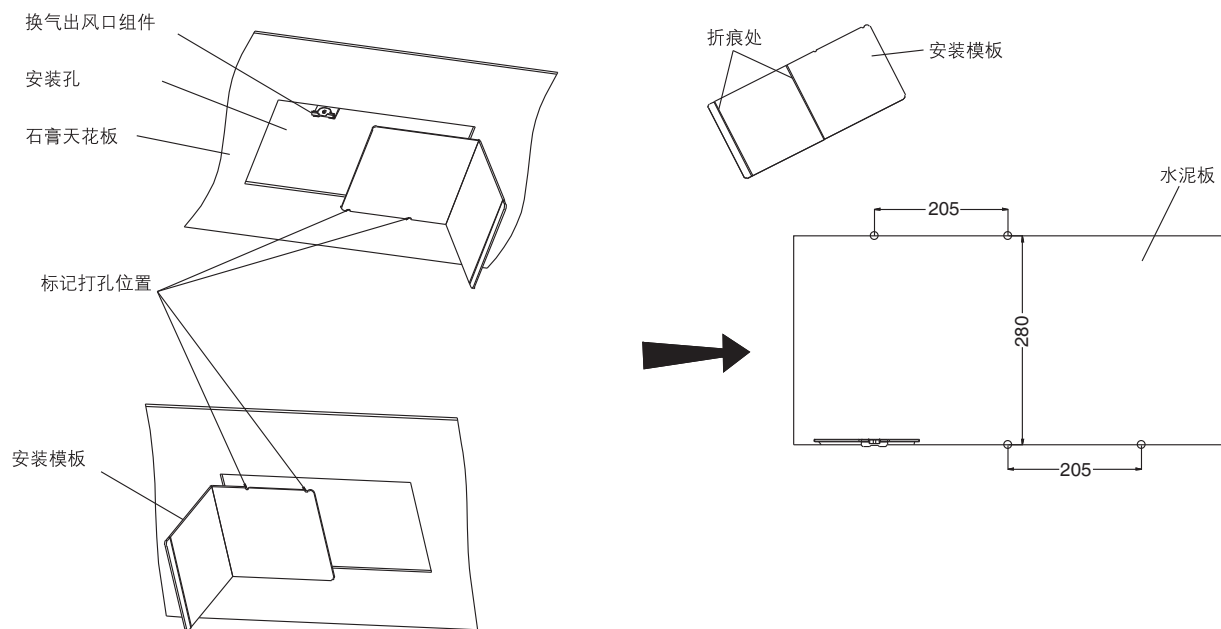
安装前确认事项:

- 离窗帘和其它易燃材料距离200mm以上。
- 用于安装本品的吊顶离房屋顶部的距离在140mm以上。
- 产品安装边缘至墙壁的距离在300mm以上。
- 电源线请预留足够长度，以便于安装。
- 排风管距离内墙面小于2000mm。
- 依据吊顶高度，裁剪合适长度的安装螺杆(M6)。

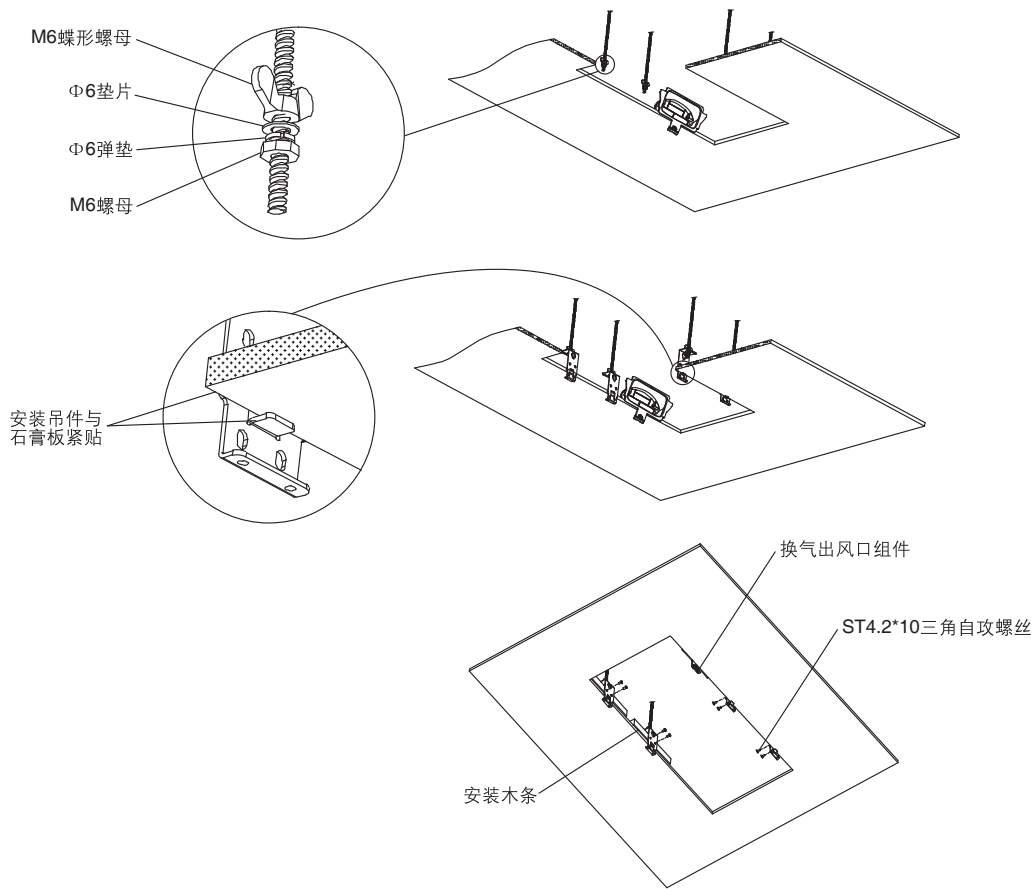


1. 机体的安装 方法一 浴室吊顶为石膏吊顶

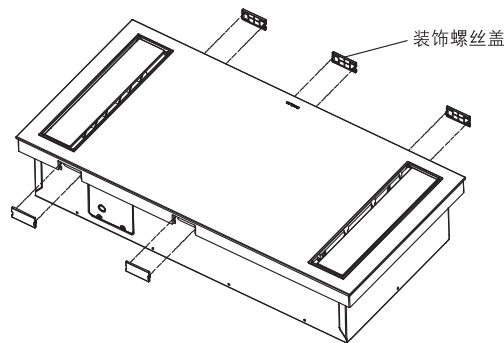
(1) 拿出安装模板在安装模板折线痕处，将纸板折至90度，分别沿换气出风口组件相邻两边推至水泥板标注M6吊杆的固定位置(如图所示)。按水泥板标注的M6吊杆位置钻孔。



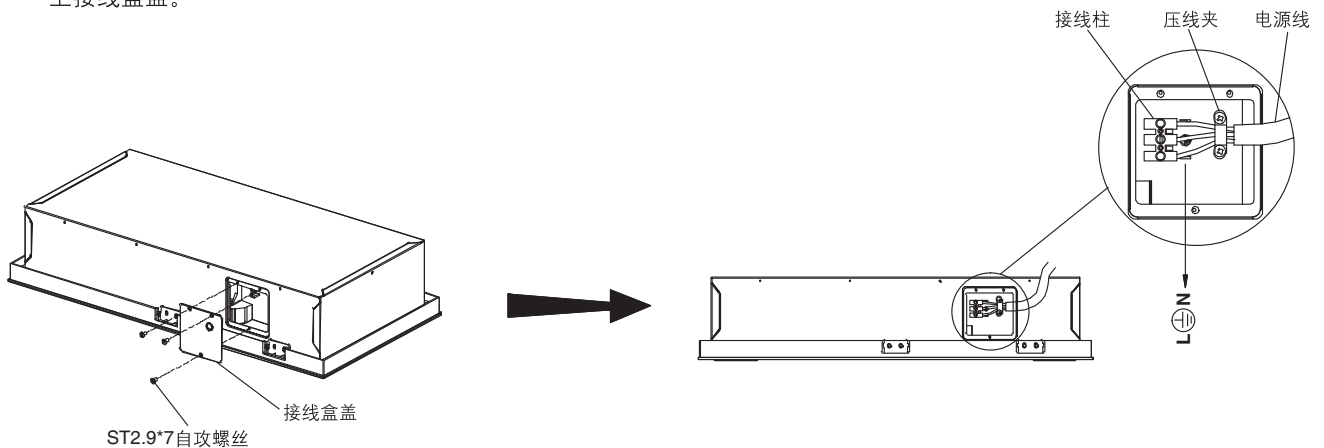
(2) 按照标注的吊杆固定位置，将M6吊杆固定于水泥板上。将安装吊件固定于M6吊杆上（要求安装吊件切舌紧贴石膏板，如图所示）。将四根安装木条用ST4.2*10三角螺丝(8pcs)固定于安装吊件上（要求安装木条和安装吊件可在石膏板上可左右滑动，以便安装主机时调节安装吊件位置）。



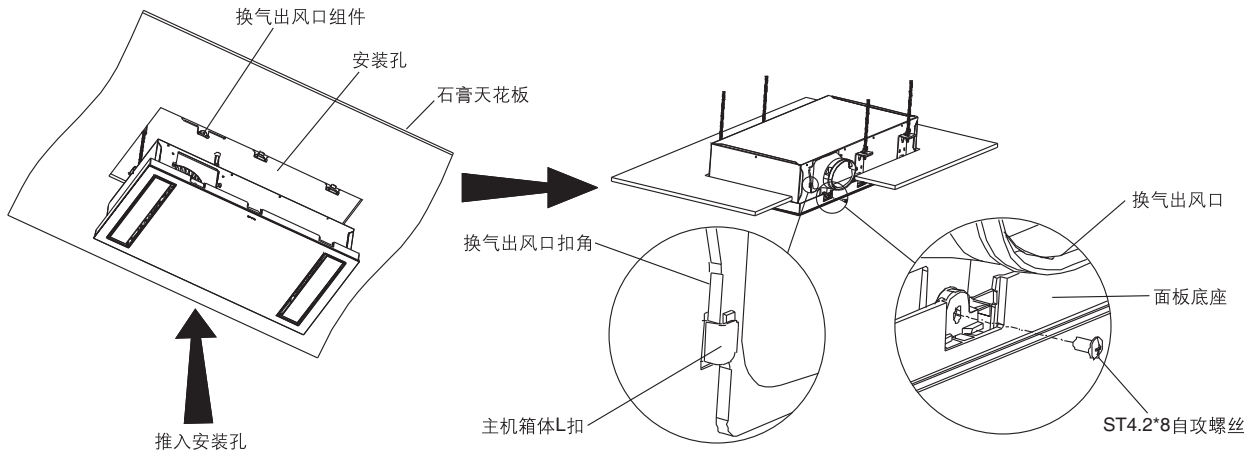
(3) 用一字螺丝刀拆下主机侧装饰螺丝盖 (5pcs)。



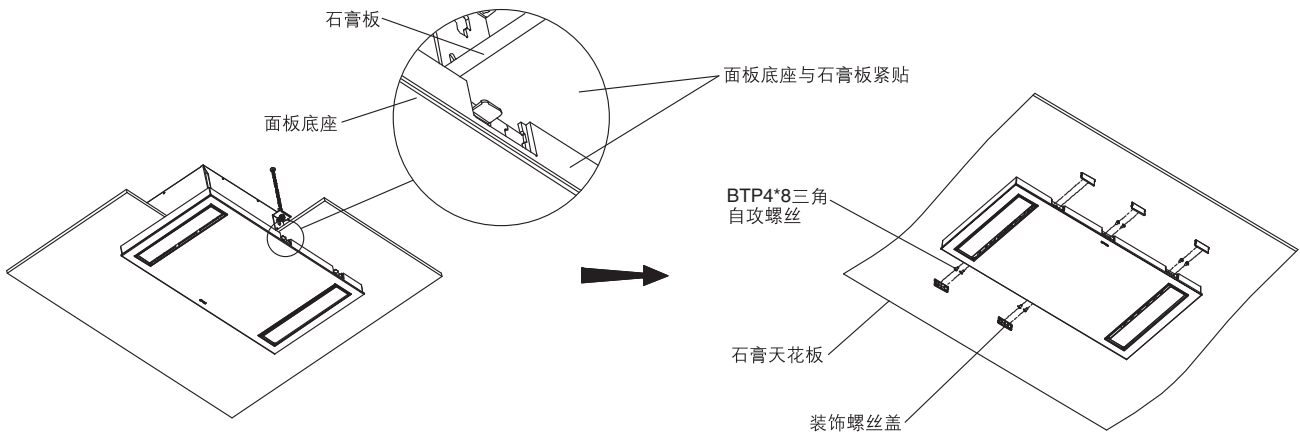
(4) 打开接线盒盖，将固定电源线压线夹松脱，将事先预埋的电源线插入接线柱，拧紧接线柱螺丝。用压线夹将电源线固定，盖上接线盒盖。



(5) 将主机推入安装孔适当位置，拉下预先放置的换气出口风组件，用ST4.2*8自攻螺丝(1pc)将其与主机固定。



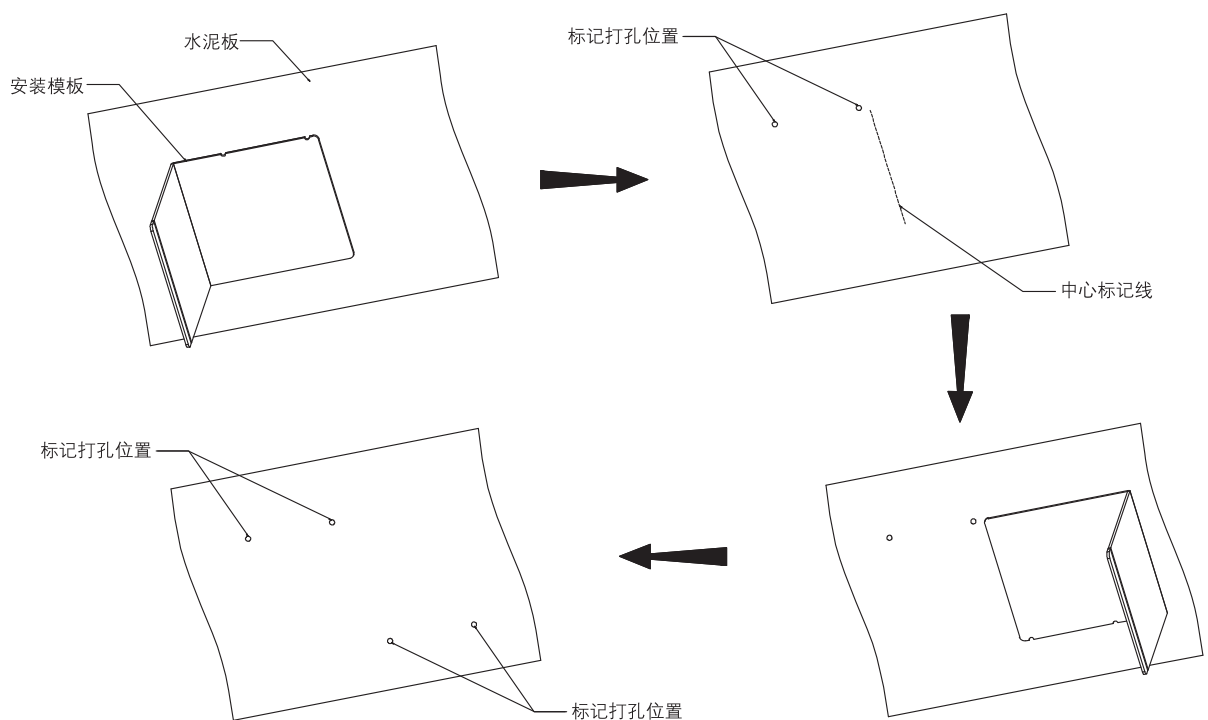
(6) 将主机推入安装孔，使安装吊件安装孔与主机安装孔对齐（注：如未对齐，可左右调节）。用BTP4*8三角自攻螺丝(8pcs)将安装吊件与机体固定锁紧(注：紧固螺丝时，确保主机底座面与石膏板紧贴)。然后将步骤三拆下的装饰螺丝盖(5pcs)盖上。(安装完成)



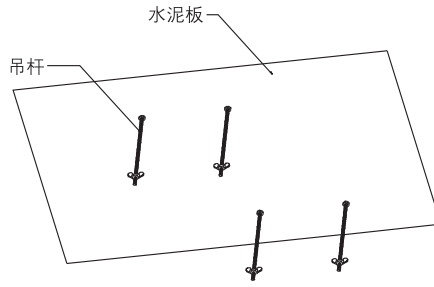
2. 机体的安装 方法二 未装天花板吊顶

(1) 吊杆的定位和安装。

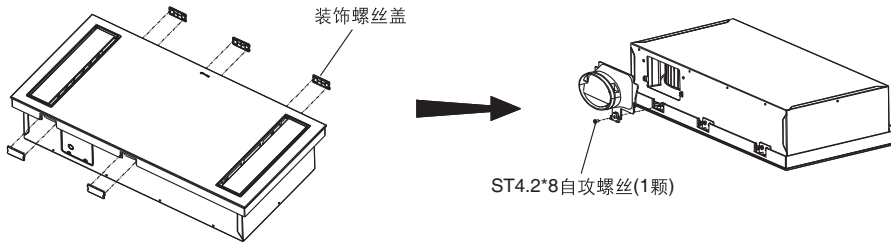
1) 将产品附带的安装模板，在机体预定安装的位置折90°，标记一端的吊杆固定位置，在端部画条中心基准线，将安装模板掉90°，安装模板端面与中心基准线对齐，标记另一端吊杆固定位置；按水泥板标记的M6吊杆位置钻孔(如图所示)。



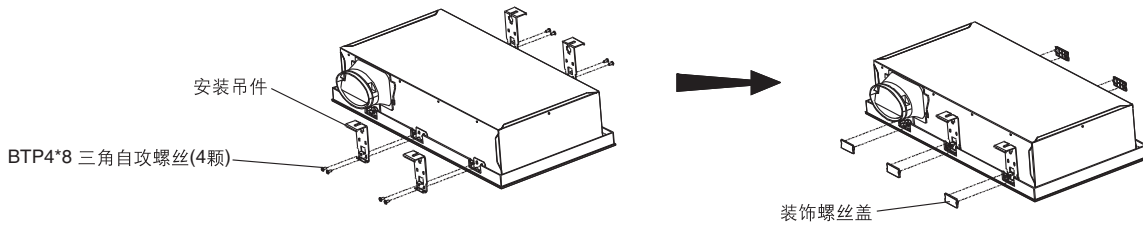
2) 按照标注的吊杆固定的位置，将吊杆固定于水泥板上。



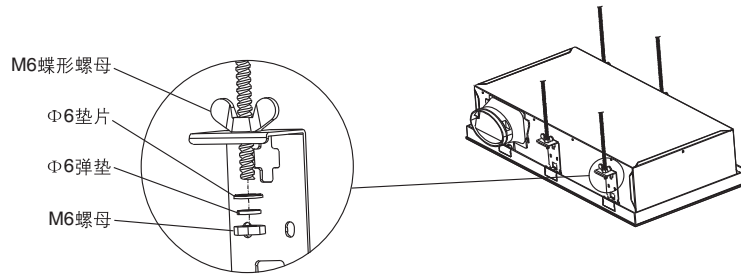
(2) 拆下主机侧装饰螺丝盖(5pcs)，用ST4.2*8自攻螺丝(1pc)将换气出风口组件与主机固定。



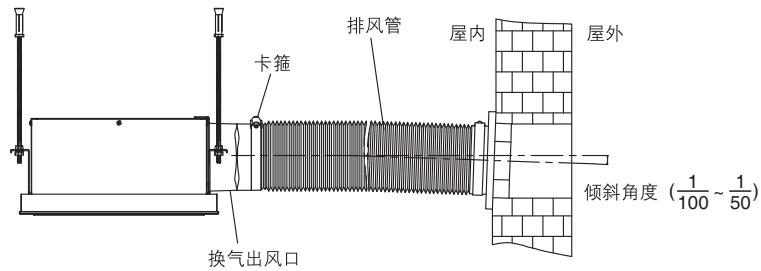
(3) 用BTP4*8自攻螺丝(8pcs),将吊件固定于机体,并装回装饰螺丝盖(5pcs)。



(4) 将机体挂入吊杆，然后拧紧螺丝锁死。



(5) 用卡箍将换气出风口与排风管固定锁死，安装完成。



安装遥控器支架

注意：如果安装墙面是特定材料（比如木板、密制板等）时，使用合适的固定方法。

注意：遥控器的安装位置应该是不易被水淋到的地方。

选择一个合适地方安装遥控器支架。

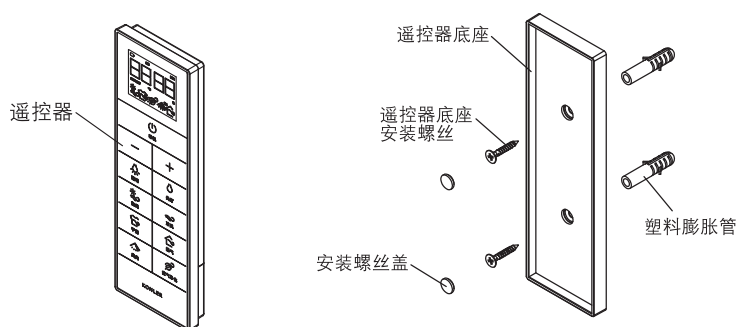
根据遥控器支架螺钉孔的位置，用直径6mm的钻头在墙上钻两个深度大于45mm的孔。在孔中装入膨胀管。

将遥控器底座放置在固定孔上。

用安装螺钉固定遥控器底座。

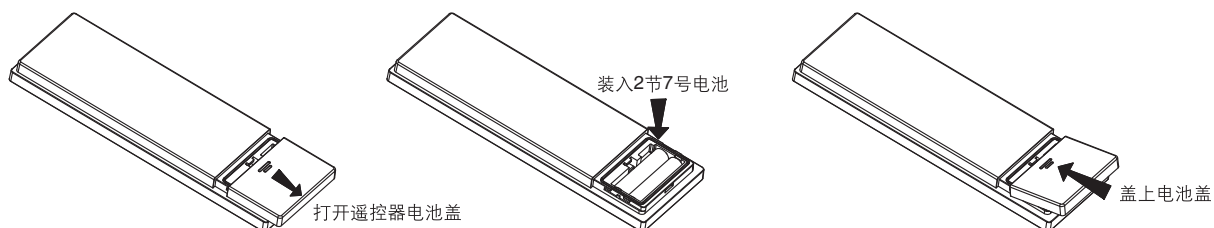
将螺丝盖装在安装螺丝上。

把遥控器放在遥控器底座上。



遥控器七号电池的安裝

按图示指导进行安装，请注意电池正负极安装方向。

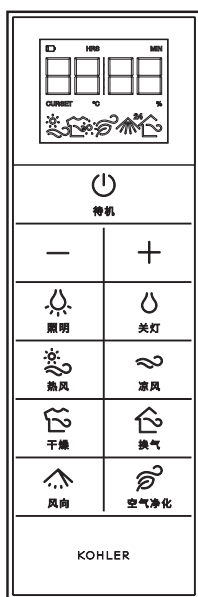


使用说明

A. 使用前

- 将电源全极开关接通，使浴霸通电。
- 听到“哔”一声后，摆页重新复位，浴霸进入待机状态。

B. 按键功能



适用于K-26915T-G-0



适用于K-26916T-G-0/
K-26917T-G-0

- 减号：减少设定时间/减少加热温度/减小灯的亮度。
- + 加号：增加设定时间/增加加热温度/增加灯的亮度。
- ☀️ 热风：开启“热风”模式。
- 🌀 凉风：开启“凉风”模式。
- ☀️ 干燥：开启“干燥”模式，切换“热干燥”或者“凉干燥”。（热干燥：最大3小时热风；凉干燥：最大3小时凉风。）
- 🏠 换气：开启“换气”模式，切换“换气”或者“24小时换气”。
- 🌬️ 风向：设定摆风或者固定风向，默认为自动摆风。
- 🌿 空气净化：开启空气净化模式。
- 💡 照明：开启灯光或调节色温模式。
- 🔌 关灯：关闭灯光。
- ⏻ 待机：停止任意功能(照明除外：热风 and 热干燥会进入倒计时，倒计时结束后对应功能停止)。

C. 显示说明



D. 激活遥控器屏幕

- 遥控器待机状态下，用户按压任意键会激活遥控器屏幕，浴霸主机发出“哔”的提示音。
- 按一下+或-按键，不执行功能，K-26915T-G-0遥控器屏幕显示室内当前温度与湿度，K-26916T-G-0/K-26917T-G-0遥控器屏幕显示“00:00”。
- 如果有已开启的功能，遥控器屏幕下方会显示当前功能图标。
- 按一下遥控器上的照明、待机、风向按键，执行对应的功能，(排/送风未开启时，风向键不改变风向，K-26915T-G-0遥控器屏幕显示室内当前温度与湿度，K-26916T-G-0/K-26917T-G-0遥控器屏幕显示“00:00”。)如果有已开启的功能，遥控器屏幕下方会显示当前功能图标。
- 按下热风、凉风、热干燥、凉干燥、24小时换气、换气、空气净化遥控器功能按键，且该功能已经开启，浴霸主机不做重复启动动作。遥控器屏幕显示当前开启的功能。
- 按下热风、凉风、热干燥、凉干燥、24小时换气、换气、空气净化遥控器功能按键，且该功能未开启，浴霸主机会开启对应的热风、凉风、热干燥、凉干燥、24小时换气、换气、空气净化功能，并显示对应可设置选项界面。

E. 遥控器屏幕待机(屏幕熄灭)

- 遥控器屏幕有显示时，若遥控器连续10秒无操作，遥控器屏幕自动待机熄灭。
- 按遥控器待机按键后，再次按遥控器待机按键手动熄灭屏幕。
- 手动按压遥控器待机按键，关闭热风或热干燥功能时，遥控器屏幕显示30秒倒计时。30秒倒计时过程中：
 - 遥控器屏幕显示倒计时，按遥控器待机按键熄灭屏幕。
 - 10秒遥控器无操作，屏幕自动待机。
 - 若按压热风、凉风、热干燥、凉干燥、24小时换气、换气、空气净化其中一个的遥控器功能按键，浴霸主机会延时10秒，开启对应的热风、凉风、热干燥、凉干燥、24小时换气、换气、空气净化功能。且屏幕显示设定界面。
 - 待机时遥控器屏幕被激活，遥控器屏幕会显示目前进行中功能的倒计时。

F. 时间设置

- 在“热风”，“凉风”，“干燥”，“换气”，“空气净化”状态下，可以按压“+”和“-”来调节设定时间。
- 每次使用都会恢复到默认时间。
- “热风”：默认时间是3小时，最小时间是30分钟，最大时间是6小时。
- “凉风”：默认时间是3小时，最小时间是30分钟，最大时间是6小时。
- “热/凉干燥”：默认时间是3小时，最小时间是30分钟，最大时间是3小时。
- “换气”：默认时间是30分钟，最小时间是30分钟，最大时间是6小时。
- “空气净化”：默认时间是30分钟，最小时间是30分钟，最大时间是6小时。(仅K-26915T-G-0)
- “24小时换气”：默认时间是24小时，时间不可调。

G. 温度设置(仅K-26915T-G-0)

- 遥控器激活后按下“热风”键，同时屏幕显示温度设定界面（默认设置40°C），闪烁时，按下遥控器“+”“-”可以增加或减少加热温度。10秒内，再次按压“热风”键，则进入时间设定界面。
- “热风”：默认温度是40°C，最大温度是40°C，最小温度是30°C。

H. 低电量提示

- 若遥控器显示屏上出行低电量提示的符号，请尽快更换电池，以免影响机器的正常使用。

I. 配对

- 将电源全极开关断开后再次接通，使浴霸重新通电。
- 听到“哔”一声后，摆页重新复位，此时浴霸进入待机状态。
- 请在3分钟内同时按压“照明”和“关灯”，浴霸发出“哔哔哔”三声并且照明灯光开启，遥控器完成配对。

* 特别注意：

- 浴霸与遥控器在出厂时已进行过配对。
- 当需要同时安装多台浴霸时，每个浴霸需要单独安装一个电源全极开关，否则可能引起配对失败。



简单故障排除

问题	判断分析	解决方法
浴霸不工作。	A. 停电。	A. 等到电力恢复。
	B. 未接上电源线。	B. 将电源线正确连接到浴霸。
	C. 电源断路器是关闭状态。	C. 打开电源断路器。
遥控器无显示。	A. 电池电量耗尽。	A. 更换新电池。
	B. 电池极性装反。	B. 重新安装。
	C. 没有唤醒。	C. 按任意键唤醒。
遥控器无法遥控浴霸。	A. 遥控器没有配对。	A. 请配对遥控器。
	B. 使用遥控器的位置和角度不当。	B. 改变使用位置和角度使遥控器对着浴霸。
	C. 电池电量不足。	C. 更换新电池。

用户须知

1. 将产品接入220V电源时，应采取相应的防卫措施。
2. 本产品适用环境温度-10°C ~ 40°C，否则可能会引起故障。
3. 应确保交流导线连接处无水渗入以及不易受潮。
4. 安装，维修交流供电型的产品时，必须首先断开交流电源。
5. 所有电路连接必须符合相关规范和条例要求。
6. 所有参与安装人员都必须熟知安装说明。
7. 儿童、老年人、残疾人，以及身体、感知、智力能力缺陷或经验和常识缺乏的人使用或靠近此产品时，近距离的监护是必须的。儿童不应该被允许使用或接触此产品，不要让儿童独自待在浴室中玩耍开关等设备。
8. 对于无法自己使用浴霸的儿童和老人，需要帮助他们设定好合适他们的工作模式。
9. 本产品为风扇式加热器，通过风扇将加热元件的热量向空间内传送。浴室面积的大小会影响产品的使用效果。
10. 随机附带的7号电池是赠送给客户，只用于开机测试。用户更换电池时请选用碱性电池，电池的正负极必须与遥控器上的标记一致。注意新旧电池不能混用，请勿使用充电电池。

注意：本产品需由本公司专业人员维修，用户在没有任何技术协助下修理机器，易导致零件损坏或人身伤害。

注意：此灯具为嵌入式灯具，此灯具的光源是不可替换的；当光源到其寿终时，应替换整个灯具。灯具型号为W41-0900。