

R7275T-B 地漏

安装之前

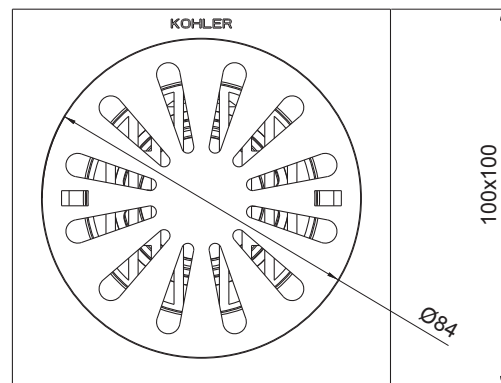
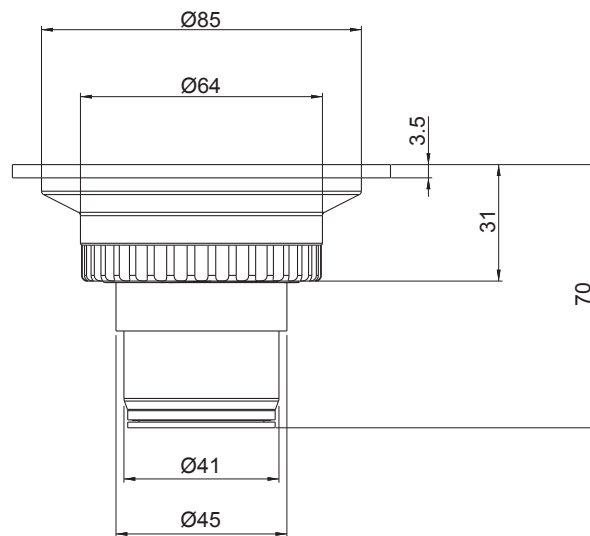
所有的资料是按最新发布的产品资料编写而成。科勒公司保留任何时候不经通知即可改变产品特性、包装或产品可供类型的权利。

说明书包括重要的安装、保养及清洁方面的内容，请把这些资料交给用户阅读。

注意事项：

1. 遵守当地管路安装条例。
2. 根据安装尺寸，预留地下排水管。

安装尺寸



安装步骤

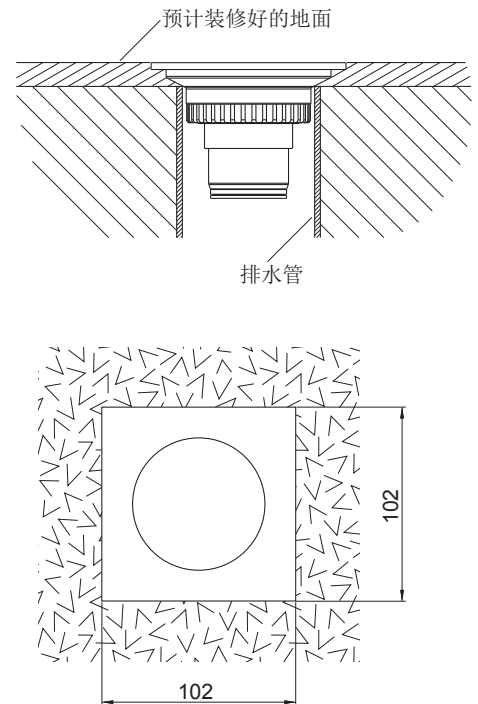
为确保排水顺利，此地漏安装位置必须是整个装修好的地面的最低点。

根据排水管的直径和预计装修好地面的高度，决定排水管的预留高度。

按照确定的安装高度，找正，安装地漏。用水泥填充周围空隙。

在地砖上开孔如图所示，将地砖铺装好。

用水泥填充地漏与瓷砖间隙，去除多余水泥。

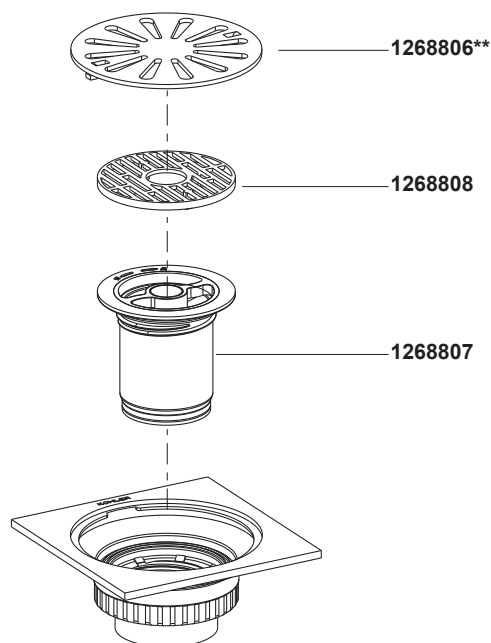


清洗说明

适用于所有加工处理过的表面：以中性肥皂水清洗镀层表面，再以干净的软布彻底擦干整个表面，有许多清洁剂，比如氨水、去污粉及洁厕灵等，会对电镀表面造成伤害，切忌使用。

有磨损性的清洁用具或清洁剂也不可适用于科勒牌的水龙头及其配件上。

零件图



**订购时请说明颜色编号