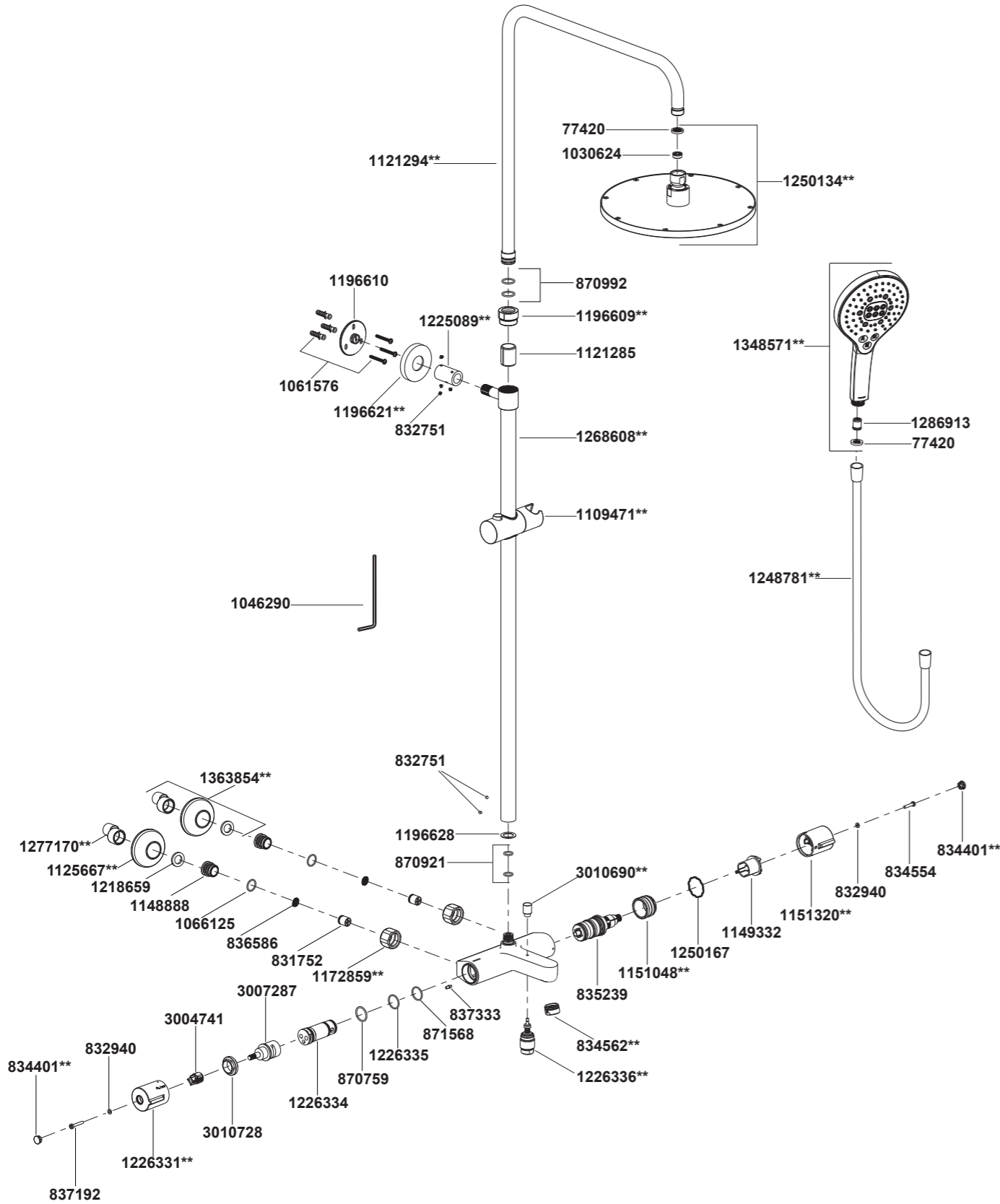


23125T-B9 恒温三出水淋浴柱(舒享版)



\*\*订购时请说明颜色编号

23125T-B9 恒温三出水淋浴柱(舒享版)

安装之前

所有的资料是按最新出版的产品资料编写而成。科勒公司保留任何时候不经通知即可改变产品特性、包装或产品可供类型的权利。

说明书包括重要的安装、保养及清洁方面的内容，请把这些资料交给用户阅读。

使用环境

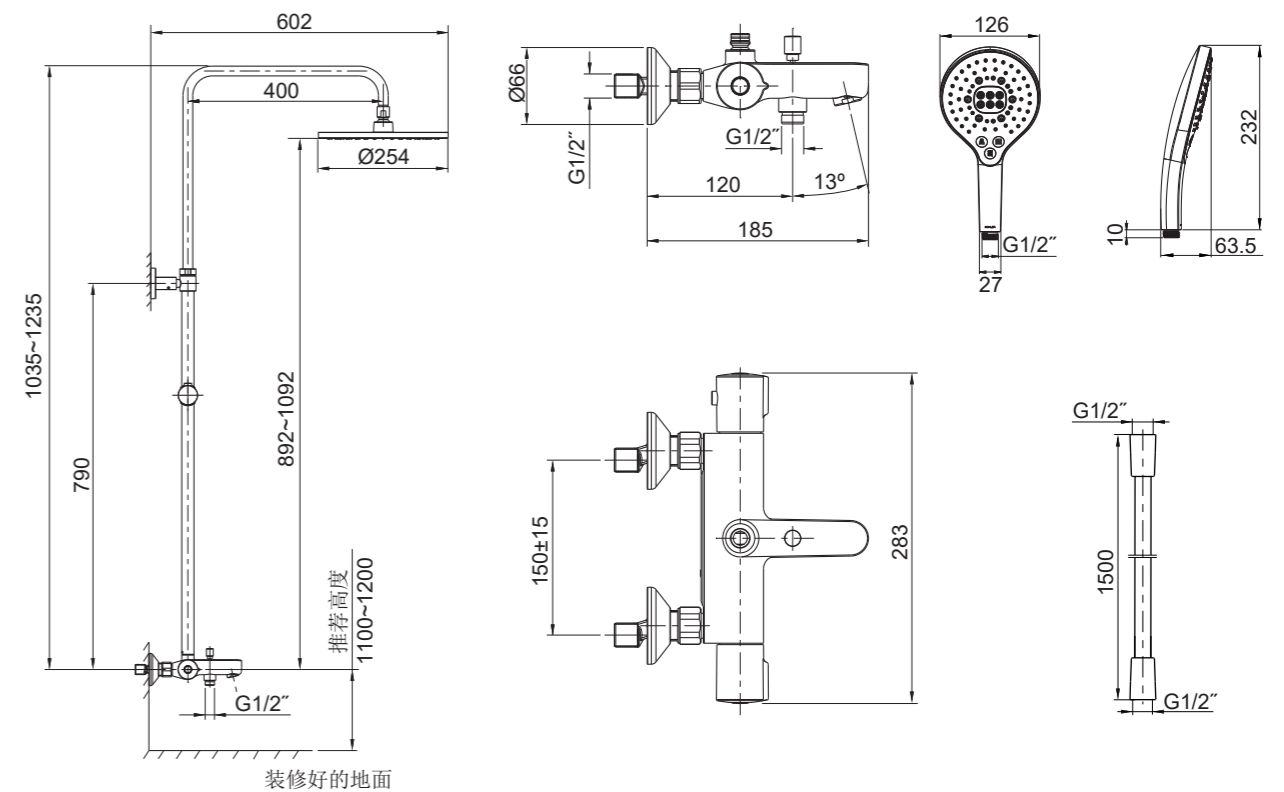
1. 最小供水压力：0.05MPa(0.5bar)。
2. 推荐冷热供水的静态压力：0.3MPa(3bar)。
3. 如果供水压力大于0.5MPa(5bar)，安装减压阀。
4. 热供水温度最低：50°C；最高：80°C。
5. 推荐的热供水温度：65°C。
6. 温度的设定基本范围为：20°C到49°C。
7. 安全限位温度：37°C。
8. 最高混合温度：49°C。
9. 花洒最高工作温度及环境温度：60°C。请特别注意花洒同花洒连接的臂管须远离浴霸，否则可能损坏花洒及其密封件，甚至对使用者造成伤害。

使用说明

左把手即切换把手，顺时针转动，头顶花洒出水；逆时针转动，手持花洒或龙头出水口出水。龙头上的切换器原始位置时出水口出水，提起切换器手持花洒出水。

慢慢旋转温控把手即右把手，调整温度，安全限位温度为37°C。如想得到更高的温度，按住按钮继续旋转。

安装尺寸



## 安装步骤

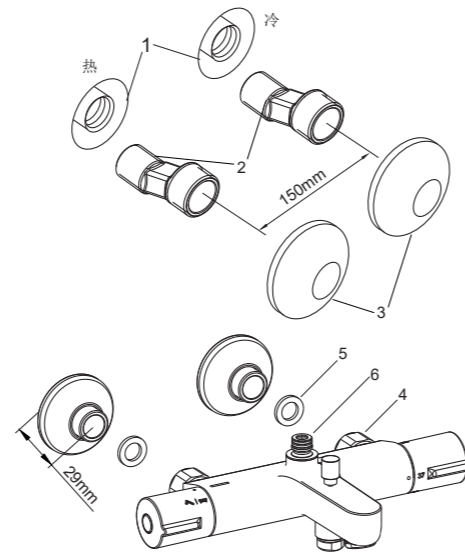
### 如何安装水龙头

为了使安装顺利，G1/2"内螺纹管道配件(1)应已安装好，预留150mm的间距，保持水平，并垂直于装修好的墙面。彻底冲洗供水管，以清除管路中的杂质。

在螺纹上缠绕足够的密封胶带或涂合适的密封膏，安装两个接头(2)到冷热供水管上。调节两个接头，使其中心距离为150mm并保持同一水平。它们凸出墙面29mm。

把装饰罩(3)旋入接头，紧贴墙壁。

把密封垫片(5)放入水龙头的螺母(4)内。保持水龙头出水口(6)朝上，把螺母旋到接头上，并拧紧。



### 如何安装花洒淋浴柱

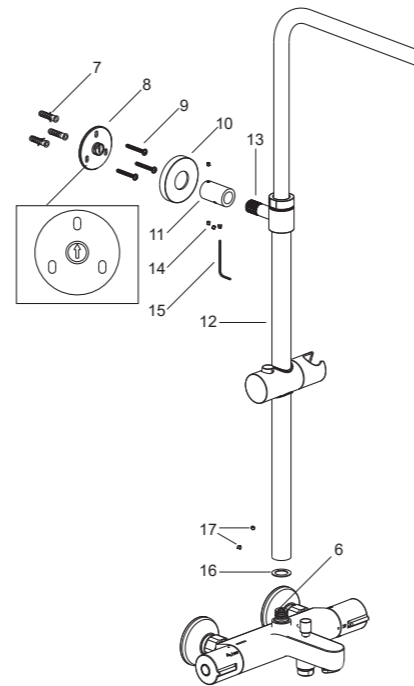
试装淋浴柱组件(12)，以确定上底座(8)安装位置。将连接管(11)与底座连接(注意：底座上的箭头朝上)，并用螺钉(14)锁紧。将连接管另一端套在淋浴柱组件接头(13)上。

将垫片(16)放到龙头出水口(6)上。连接龙头出水口与淋浴柱组件。将淋浴柱组件竖直放置。调整连接管，使淋浴柱组件平行于墙面。用铅笔标记底座孔位。分别拆下滑杆组件和连接管(注意：切勿弄丢螺钉)。

根据胀塞(7)直径在墙面上标记处打孔。放入胀塞，用自攻螺钉(9)固定底座(注意：底座上箭头朝上)。

确认垫片(16)在龙头出水口上。将连接管和装饰罩(10)套在淋浴柱组件的接头上。将淋浴柱组件安装到龙头上。滑动连接管使其套在底座上，用六角扳手(15)和螺钉锁紧固定。旋紧装饰罩直至接触墙壁。保持弯管出水口朝前，且淋浴柱组件平行于墙面，用螺钉将接头和连接管连接，并用六角扳手锁紧。

用六角扳手锁紧螺钉(17)。

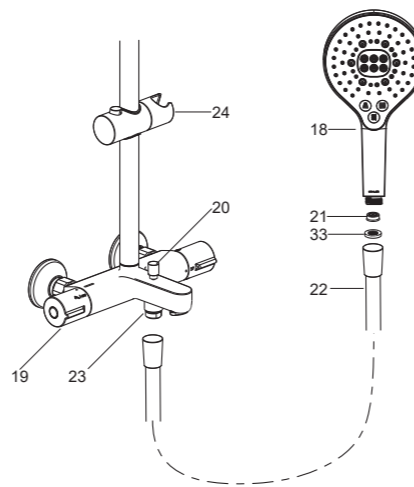


### 如何安装手持花洒

安装手持花洒(18)之前，调整切换把手(19)和切换器(20)处于手持花洒出水位置，并打开冷热水源冲掉管路中的杂质。

根据需要，将限流器(21)塞入手持花洒进水口，将滤网垫片(33)放入软管(22)接头内，用软管连接接头(23)和手持花洒。锁紧所有衔接螺母。

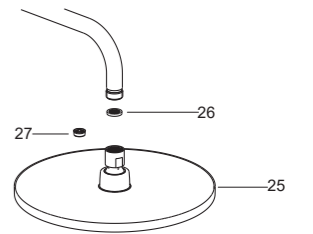
将手持花洒挂在花洒挂架(24)上。



### 如何安装头顶花洒

装头顶花洒(25)之前调整至头顶花洒出水状态，打开水源冲掉管路中的杂质。

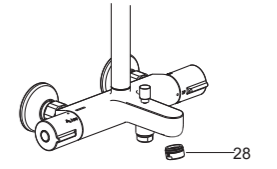
取出垫片(26)，根据需要，将限流器(27)放入到花洒头，再装回垫片。将头顶花洒旋到弯管组件出水口上，用带状扳手锁紧。



### 安装结果检查

检查并确保所有的衔接处都已拧紧，确保手柄在关的位置。打开排水系统和主要供水源，检查并修理有漏水的接口。

取下起泡器(28)。打开冷热水，让水流出约一分钟，以清除杂质。检查渗漏。关闭水龙头，装回起泡器。



### 清洗说明

适用于所有加工处理过的表面：以中性肥皂水清洗镀层表面，再以干净软布彻底擦干整个表面，许多清洁剂，比如氨水、去污粉及洁厕灵等，会对电镀表面造成伤害，切忌使用。

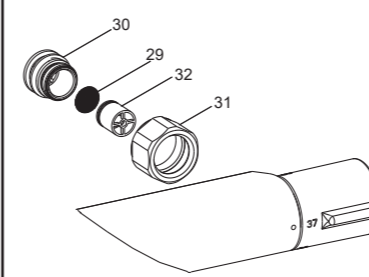
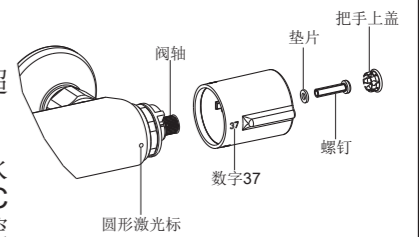
有磨损性的清洁用具或清洁剂也不可适用于科勒牌的水龙头及其配件上。

### 维护与保养

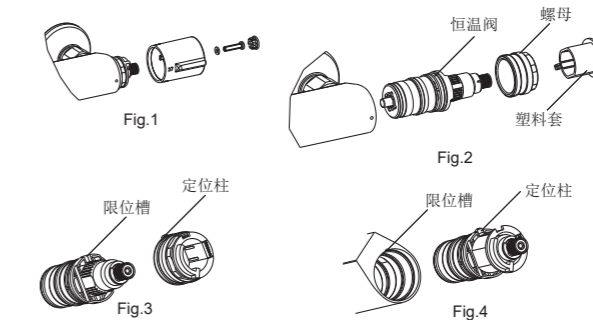
#### 温度测试与调整

温度测试前，应确保供水系统充分且有较高的温度。温度把手在37°C位置时，打开龙头让水流出。进行温度测量，出厂时温度设定在36~38°C范围内。如超出这个范围，要进行调整。

调整步骤如下：取下把手上盖，用螺丝刀取下螺钉和温控把手组件。在正常水流的状态下，由冷水位置开始慢慢转动温控阀轴(保持同一方向)直至获得37°C水流。如温度超过38°C，回到冷水位置重新调整，温度稳定后，不要转动温控阀轴，安装温控把手，使得温控把手的参考标识与数字37对齐。如图示锁紧螺钉(带上垫片)，安装把手上盖。

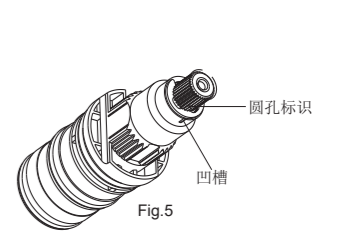


滤网垫片(29)可起到保护龙头的作用，但长时间使用后，水垢或杂质可能会堵塞滤网，降低水流量。如果有类似情况发生，卸下龙头，用六角扳手(12mm)将底座(30)，顺时针)拧下，取下螺母(31)、滤网垫片(29)以及单向阀(32)。用热醋清洗滤网。然后按照图示装回。(注意：单向阀必须按原方向装回)。



如果供水的水质较硬或长时间使用，水垢或杂质会阻塞温控阀上的滤网，流量会降低。需要清理请按照下列步骤进行：关闭供水系统，使流量阀处于打开位置后进行温控阀的拆卸作业。温控阀是较敏感的配件，所以要十分小心。

拆卸前确保指示标识与数字37对齐。拆卸把手组件(Fig.1)，然后将螺母和塑料套卸下(Fig.2)。小心地卸下温控阀(Fig.2)。用热醋进行清洗。清洗后，将塑料套和螺母(限位组件)装到温控阀上，使塑料套的定位柱嵌入温控阀的限位槽内(Fig.3)。然后将塑料套的定位柱与龙头本体内孔凹槽对齐，装入温控阀并锁紧螺母(Fig.4)。



**注意：**确保拆卸安装过程中，不要转动温控阀轴。如不小心转动了阀轴，要调整阀轴使外齿上的圆孔标识与相邻的塑套上的凹槽对齐(Fig.5)，或者按前述方法调整。

安装温控把手(不要转动温控阀轴)，使参考标识同数字37对齐，拧紧螺钉。安装把手上盖。(Fig.1)