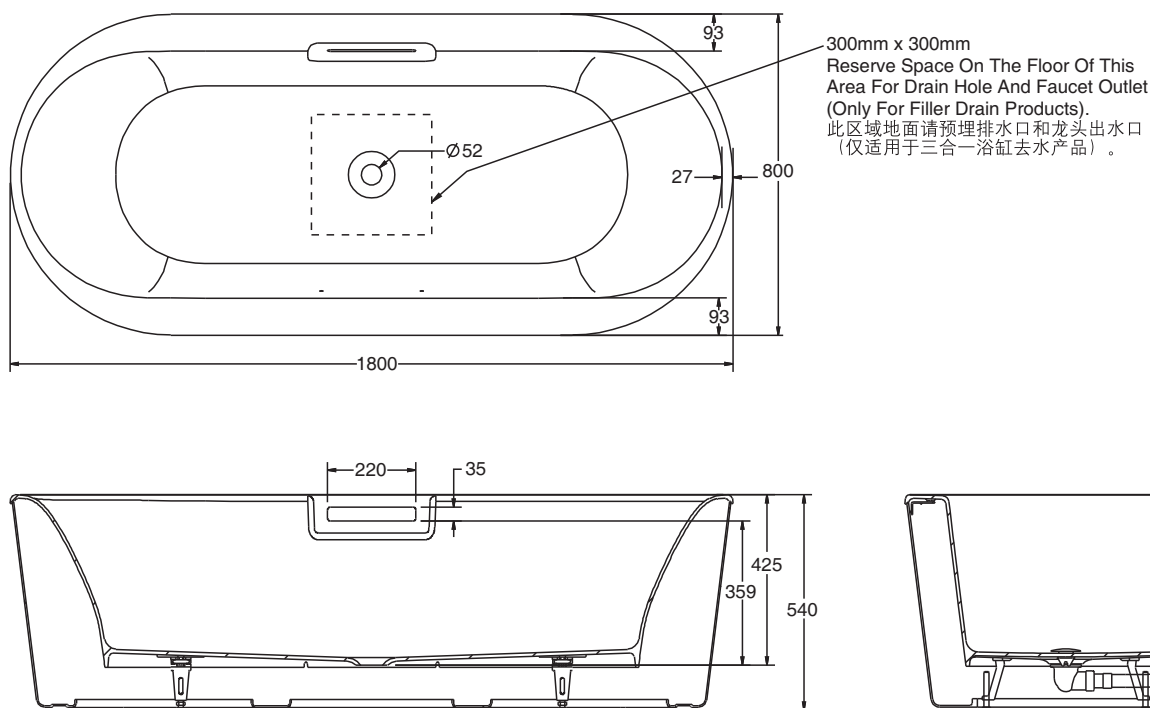


#### ROUGHING-IN 产品尺寸图 (Unit:mm) (单位:毫米)



#### PRODUCT INFORMATION 产品信息

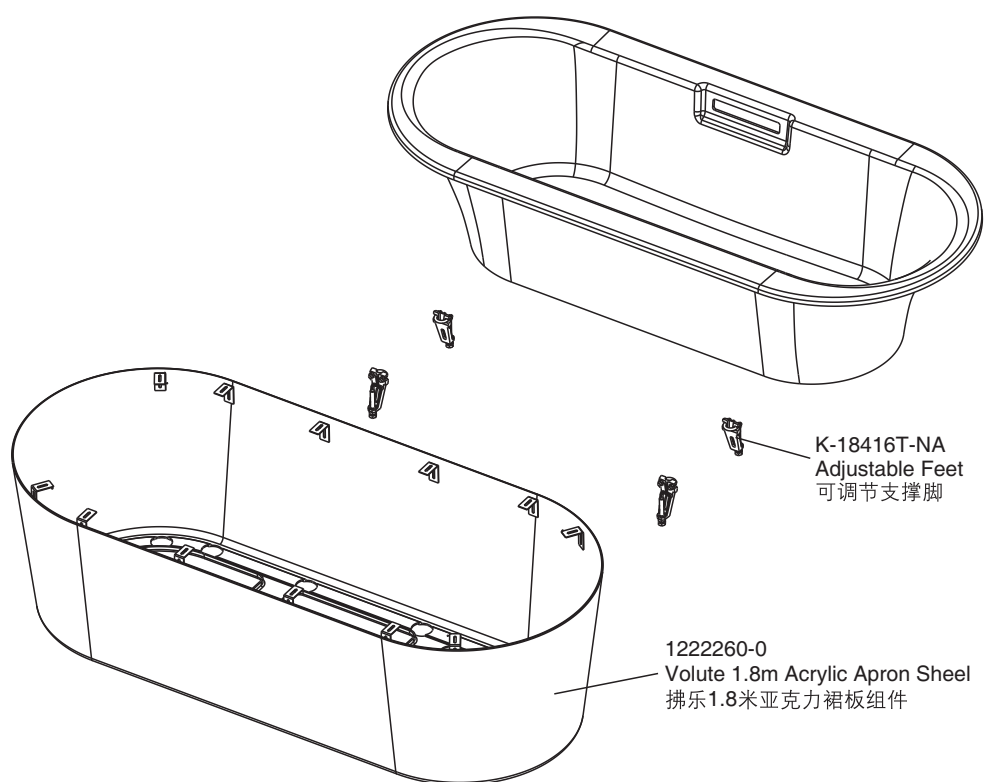
Water Depth 深度 (To Overflow Hole Bottom 至溢水口底部)	340mm(毫米)
Capacity 水容量 (To Overflow Hole Bottom 至溢水口底部)	230L(升)
Basin Area 底部面积	1275mm(毫米) × 445mm(毫米)
Top Area 顶部面积	1745mm(毫米) × 620mm(毫米)

#### Accessory Information 配件信息

Drain 排水 .....K-99314T/K-18669T  
 Adjustable Feet 可调节支撑脚 .....K-18416T-NA

#### Optional Accessory Information 可选配件信息

Grip Rail 扶手 .....K-5791T  
 (For K-99718T-GR/FDGR)  
 (适用于K-99718T-GR/FDGR)



Drain service parts please refer to K-99314T/K-18669T.

排水的零件请参见K-99314T/K-18669T