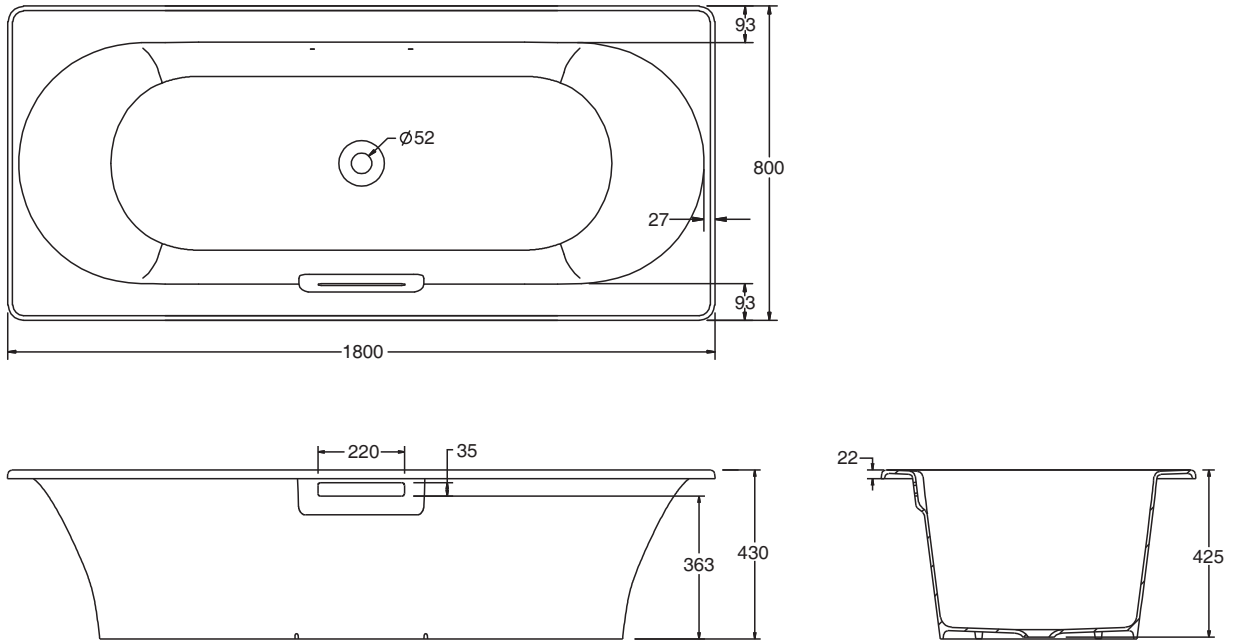


ROUGHING-IN 产品尺寸图 (Unit:mm) (单位:毫米)



PRODUCT INFORMATION 产品信息

Water Depth 深度 (To Overflow Hole Bottom 至溢水口底部)	340mm (毫米)
Capacity 水容量 (To Overflow Hole Bottom 至溢水口底部)	230L (升)
Basin Area 底部面积	1275mm (毫米) × 445mm (毫米)
Top Area 顶部面积	1745mm (毫米) × 620mm (毫米)

Installation Notes 安装要点

- Refer to installation instruction included with fixture before beginning installation.
- 开始安装前请参考浴缸包装中的安装说明书。
- Unless otherwise specified floor support under bath must provide for a minimum of 400kg loading (including the weight of bathtub, water and one user).
- 除非另有说明, 否则浴缸下地面必须至少可以承载400kg的负载(包含浴缸、水及一名使用者的重量)。

Optional Accessory Information 可选配件信息

Drain 排水	K-99314T
Adjustable Feet 可调节支撑脚	K-18416T-NA
Grip Rail 浴缸扶手	K-5791T
	(For K-99210T-GR)
	(适用于K-99210T-GR)