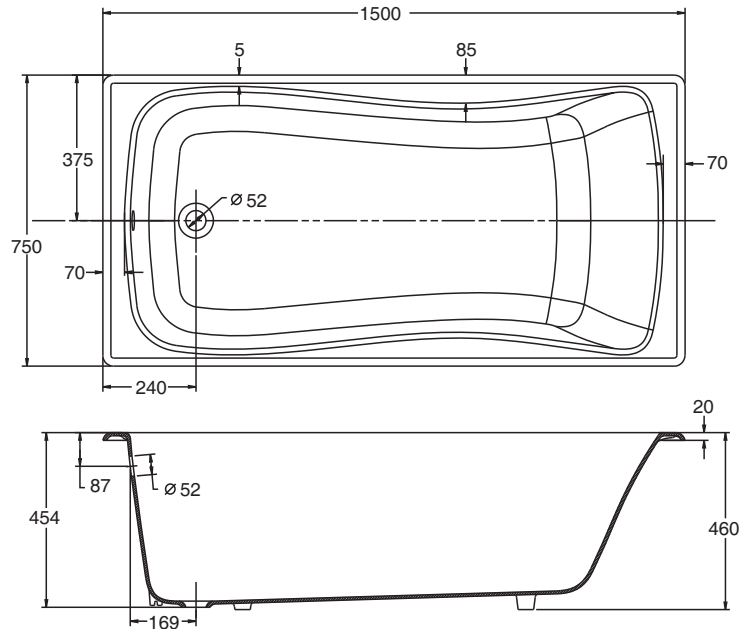


### K-17270T/K-17270T-GR

#### ROUGHING-IN 产品尺寸图 (Unit:mm) (单位:毫米)



#### PRODUCT INFORMATION 产品信息

Water Depth 深度 (To Overflow Hole Bottom 至溢水口底部)	348mm (毫米)
Capacity 水容量 (To Overflow Hole Bottom 至溢水口底部)	202L (升)
Basin Area 底部面积	1090mm (毫米) × 570mm (毫米)
Top Area 顶部面积	1360mm (毫米) × 650mm (毫米)

#### Optional Accessory Information 可选配件信息

Drain 排水 .....K-17254T/K-17295T/K-17296T  
 Grip Rail 扶手.....K-17275T  
 (For K-17270T-GR / 适用于K-17270T-GR)