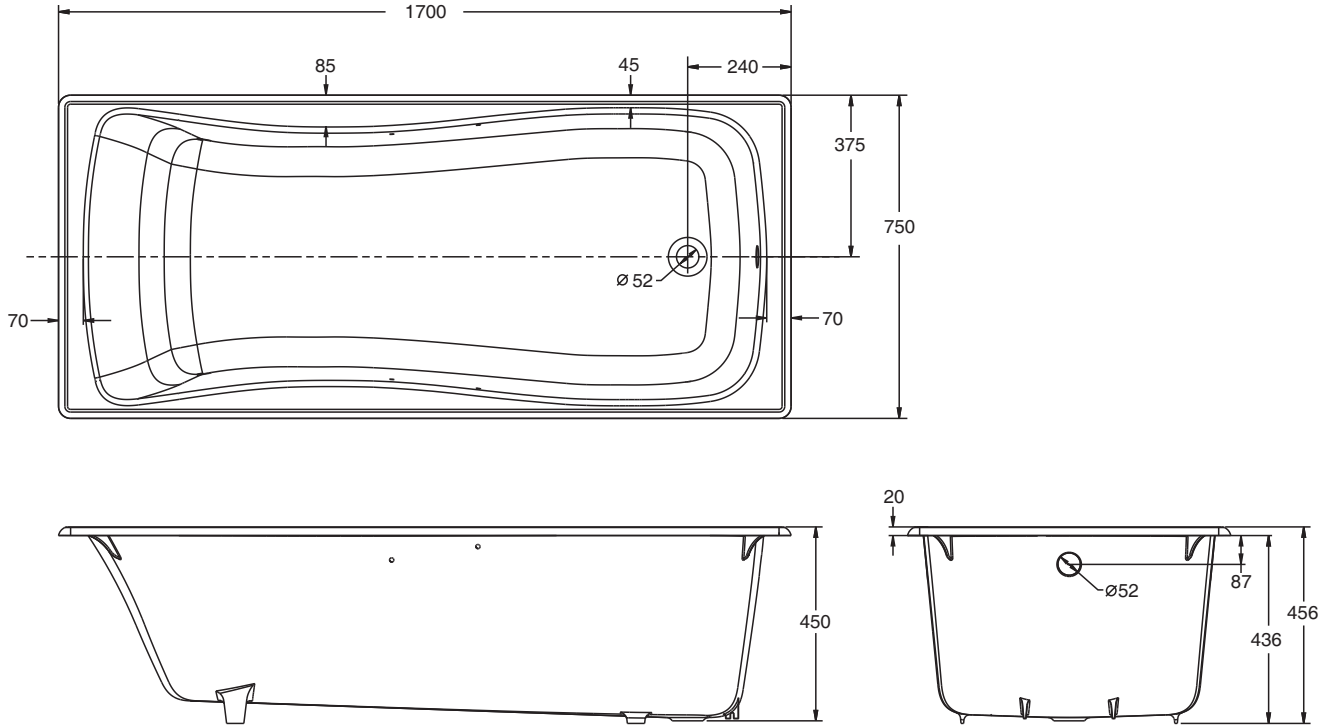


K-15849T/K-15849T-GR

ROUGHING-IN 产品尺寸图 (Unit:mm) (单位: 毫米)



PRODUCT INFORMATION 产品信息

Water Depth 深度 (To Overflow Hole Bottom 至溢水口底部)	322mm (毫米)
Capacity 水容量 (To Overflow Hole Bottom 至溢水口底部)	235L (升)
Basin Area 底部面积	1336mm (毫米) × 590mm (毫米)
Top Area 顶部面积	1560mm (毫米) × 661mm (毫米)

Optional Accessory Information 可选配件信息

Drain 排水K-17254T/K-17295T/K-17296T
Grip Rail 扶手.....K-17275T
(For K-15849T-GR / 适用于K-15849T-GR)

Compiled information is subject to change without prior notice
收录信息如有变动恕不另行通知