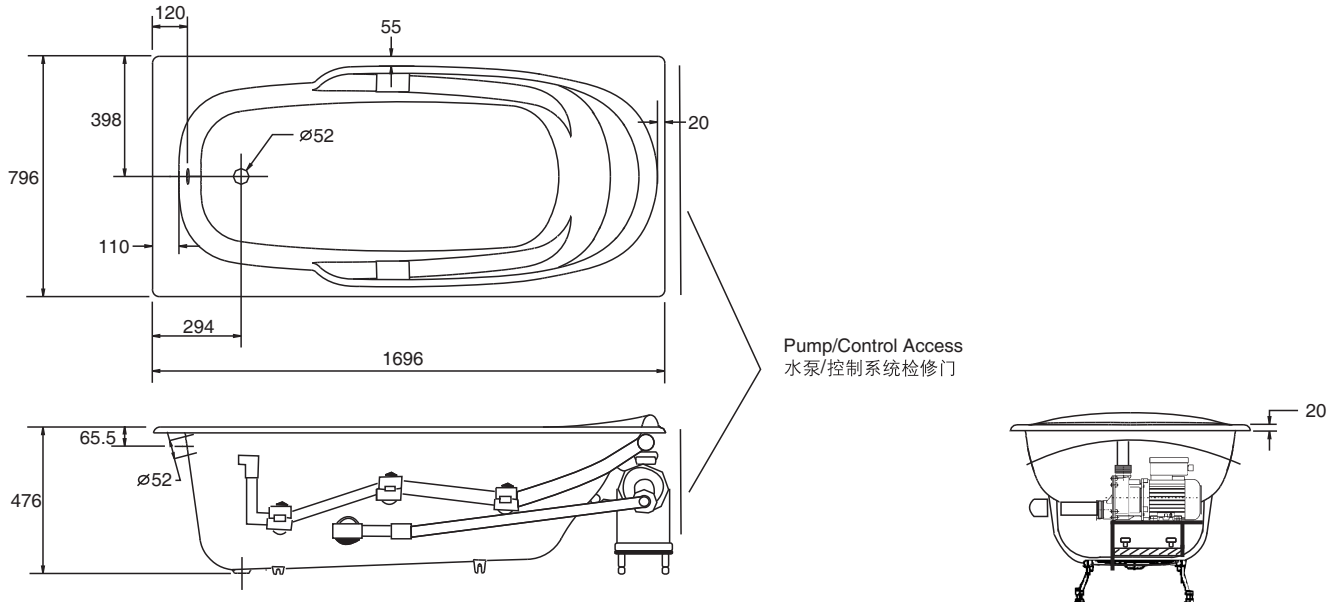


ROUGHING-IN 产品尺寸图 (Unit:mm) (单位: 毫米)



PRODUCT INFORMATION 产品信息

Dedicated branch circuit required, protected with Class A Ground-Fault Circuit-Interrupt (GFCI):
需要专用的分支电路, 并以A级接地故障断路器(GFCI)保护:

Pump Input Power 水泵输入功率	220~240V (伏特), 2.6A (安培), 50Hz (赫兹)
Water Depth 深度 (To Overflow Hole Bottom 至溢水口底部)	350mm (毫米)
Capacity 水容量 (To Overflow Hole Bottom 至溢水口底部)	214L (升)
Basin Area 底部面积	1150mm (毫米) × 400mm (毫米)
Top Area 顶部面积	1433mm (毫米) × 550毫米 (mm)
Access Panel (Required) 最小检修门(必须设置) 宽(W) × 高(H)	610mm (毫米) × 410mm (毫米)

Optional Accessory Information 可选配件信息

Drain 排水K-17295T
 Grip Rail 扶手件K-8598T
 (For K-732T-GR / 适用于K-732T-GR)
 Adjustable Feet 可调节支撑脚K-18416T-NA

Compiled information is subject to change without prior notice
 收录信息如有变动恕不另行通知