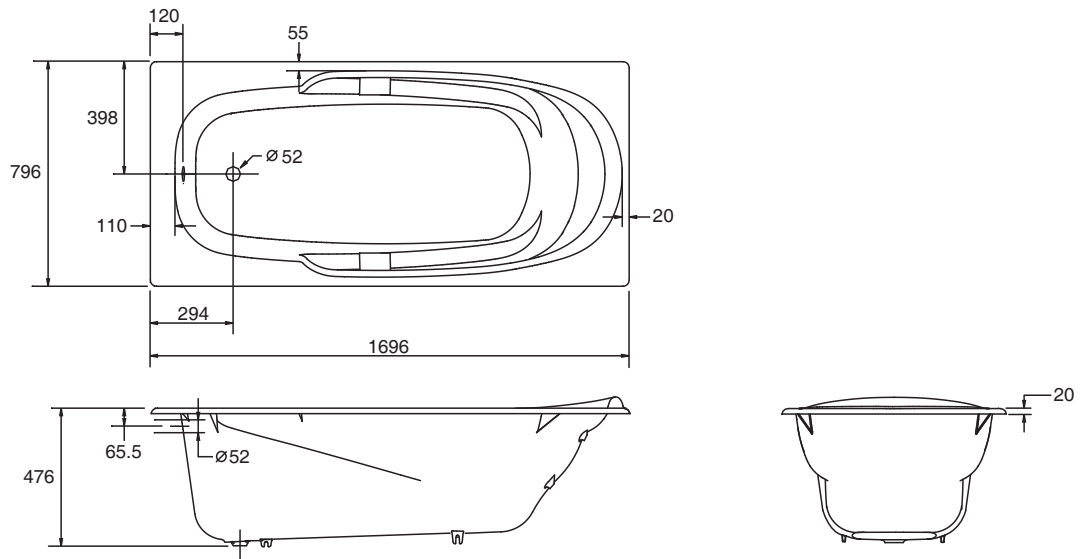


K-731T-NR K-731T-GR

ROUGHING-IN 产品尺寸图 (Unit:mm) (单位:毫米)



Cut-out Dimensions 切割图尺寸

K-731T-NR/K-731T-GR 1662mm × 762mm

Optional Accessory Information 可选配件信息

Drain 排水 K-17295T-CP
 Grip Rail 扶手 K-8598T-CP
 (For K-731T-GR / 适用于K-731T-GR)
 Adjustable Feet 可调节支撑脚 K-18416T-NA