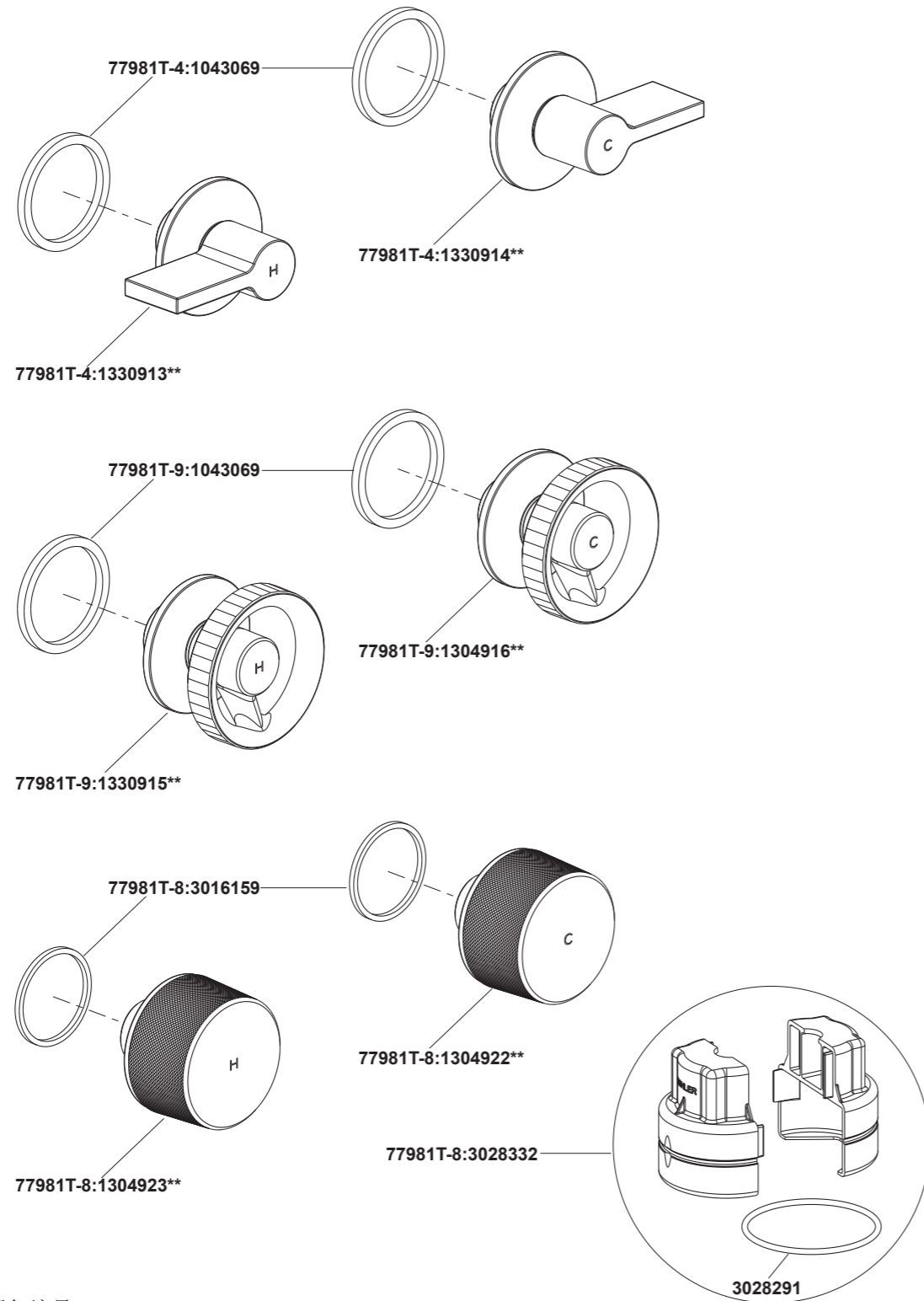


- 77981T-4 双把墙出水脸盆龙头把手-杆型
- 77981T-8 双把墙出水脸盆龙头把手-柱型
- 77981T-9 双把墙出水脸盆龙头把手-轮型



\*\*订购时请说明颜色编号。

- 77981T-4 双把墙出水脸盆龙头把手-杆型
- 77981T-8 双把墙出水脸盆龙头把手-柱型
- 77981T-9 双把墙出水脸盆龙头把手-轮型

**安装之前**

所有的资料是按最新出版的产品资料编写而成。科勒公司保留任何时候不经通知即可改变产品特性、包装或产品可供类型的权利。

说明书包括重要的安装、保养及清洁方面的内容，请把这些资料交给用户阅读。

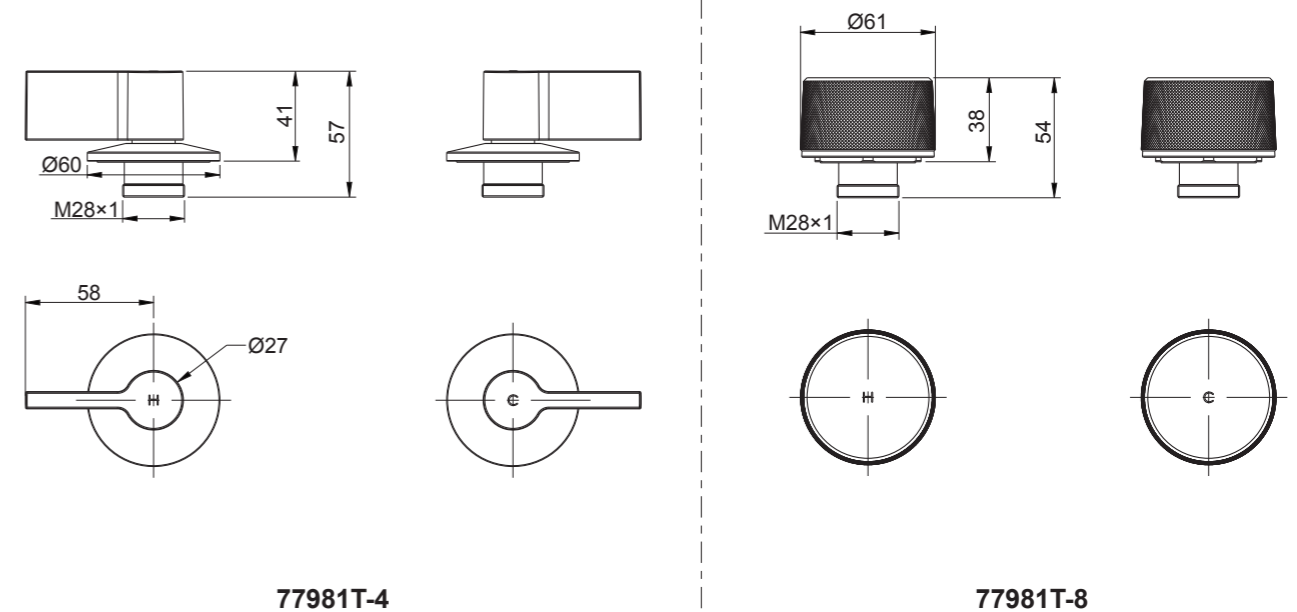
**注意事项：**

1. 一定要先彻底冲洗供水管以清除管道中的杂质。
2. 检查供水管有无损坏。如需要，进行替换。
3. 遵守当地管路安装条例。
4. 对于77981T-4，需与双把墙出水脸盆龙头阀芯28139T-NA搭配使用。
5. 对于77981T-8/9，需与双把墙出水脸盆龙头阀芯24896T-NA搭配使用。
6. 确保在把手安装之前，双把墙出水脸盆龙头阀芯28139T-NA或24896T-NA已安装完毕。

**使用说明**

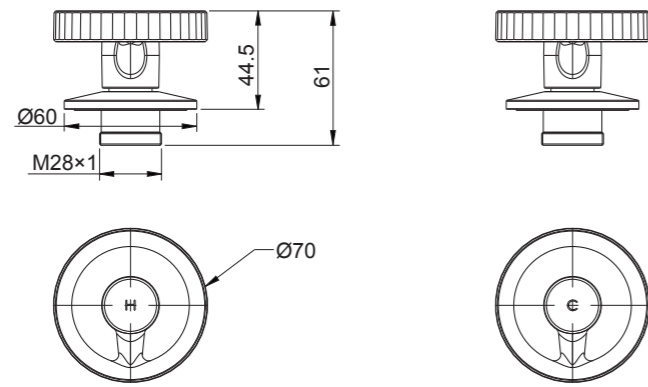
对于77981T-4，顺时针旋转右把手为开，逆时针旋转左把手为开。  
对于77981T-8/9，逆时针旋转右把手为开，顺时针旋转左把手为开。

**安装尺寸**



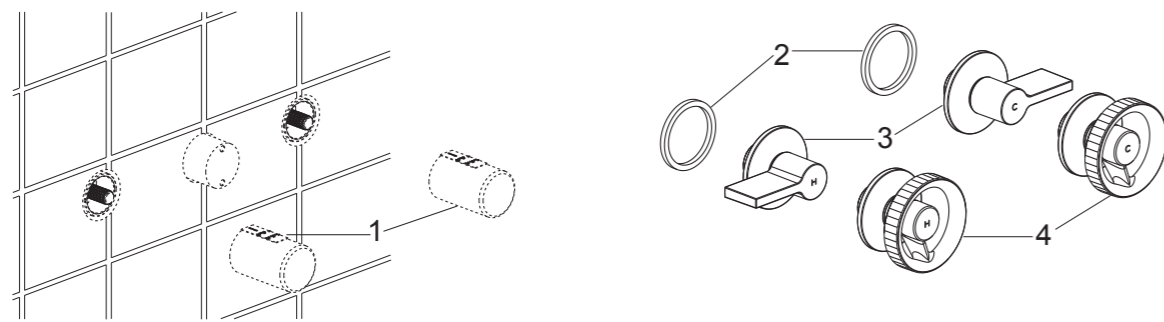
77981T-4

77981T-8



77981T-9

### 安装步骤

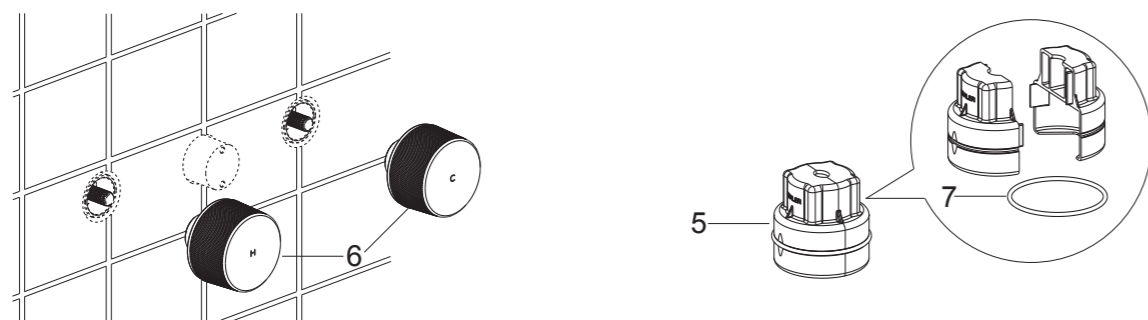


如图所示，墙面装修好后，拿掉阀芯上的保护套(1)。关闭阀芯。

#### 对于77981T-4 & 77981T-9

将垫片(2)装到把手组件(3, 4)底部凹槽中。

分别将带有垫片的把手组件(3或4)旋紧到阀套上。**注意：**带“H”标记的把手组件安装在左侧。

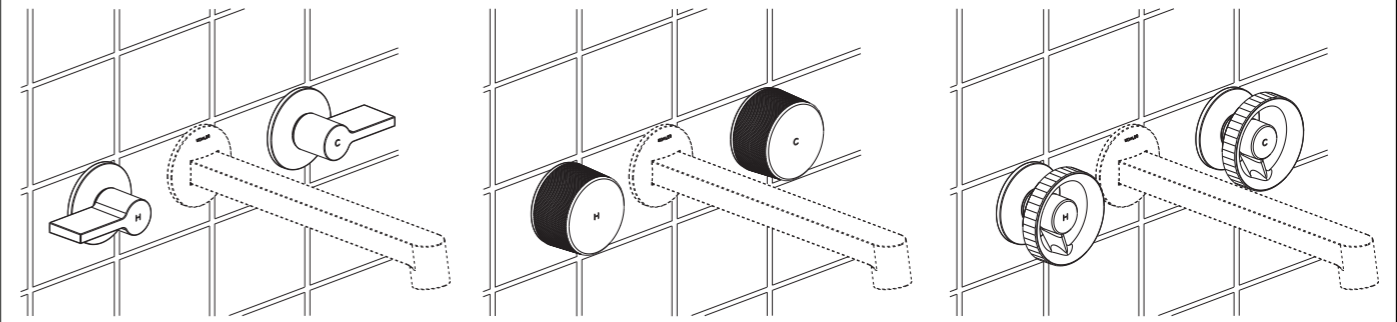


#### 对于77981T-8

用把手工具(5)将把手组件(6)旋紧到阀套上。

如图所示，将把手工具从把手组件拆下：先取出O型圈(7)，再将两个塑料件分开。**注意：**带“H”标记的把手组件安装在左侧。

把手安装完毕处于关闭状态的位置如图所示。



77981T-4

77981T-8

77981T-9

### 清洗说明

适用于所有加工处理过的表面：以中性肥皂水清洗镀层表面，再以干净软布彻底擦干整个表面，许多清洁剂比如氨水、去污粉及洁厕灵等，会对电镀表面造成伤害，切忌使用。

有磨损性的清洁用具或清洁剂也不可适用于科勒牌的水龙头及其配件上。