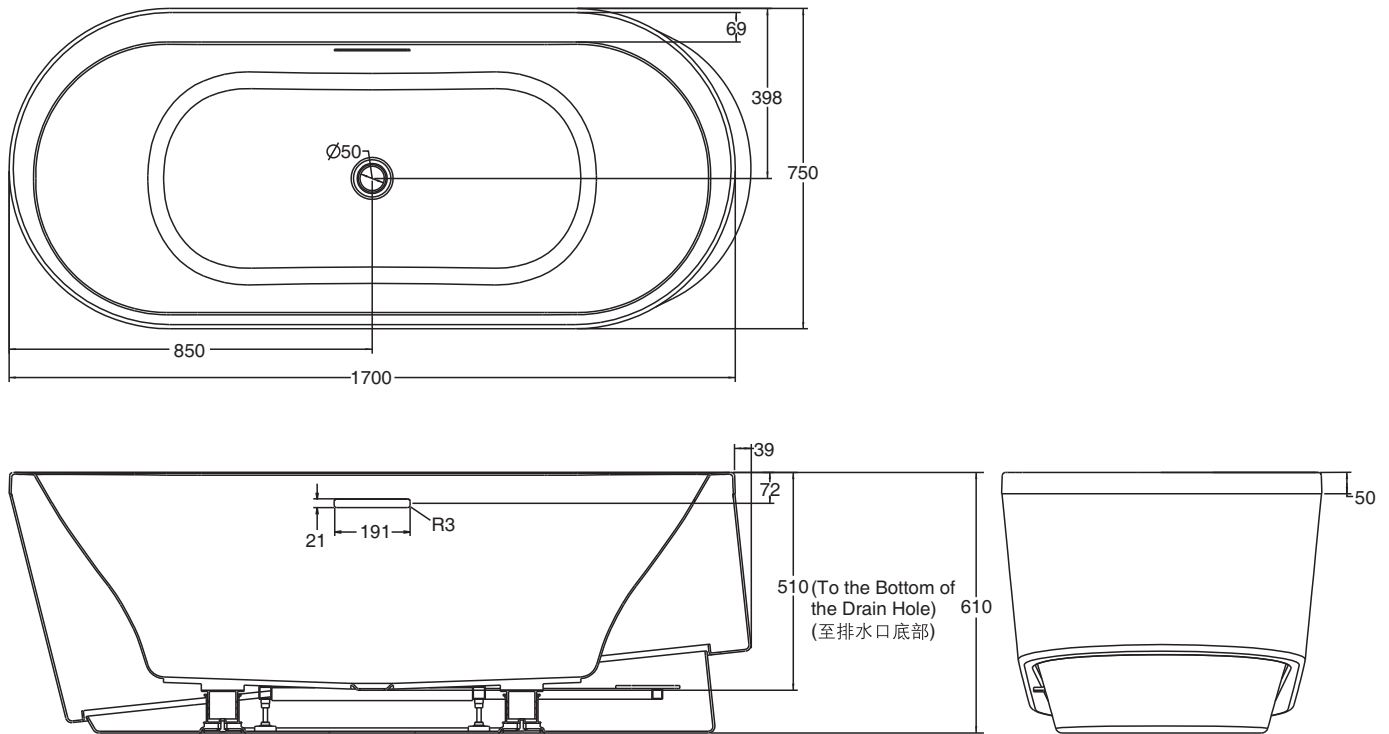


#### ROUGHING-IN 产品尺寸图 (Unit:mm) (单位:毫米)

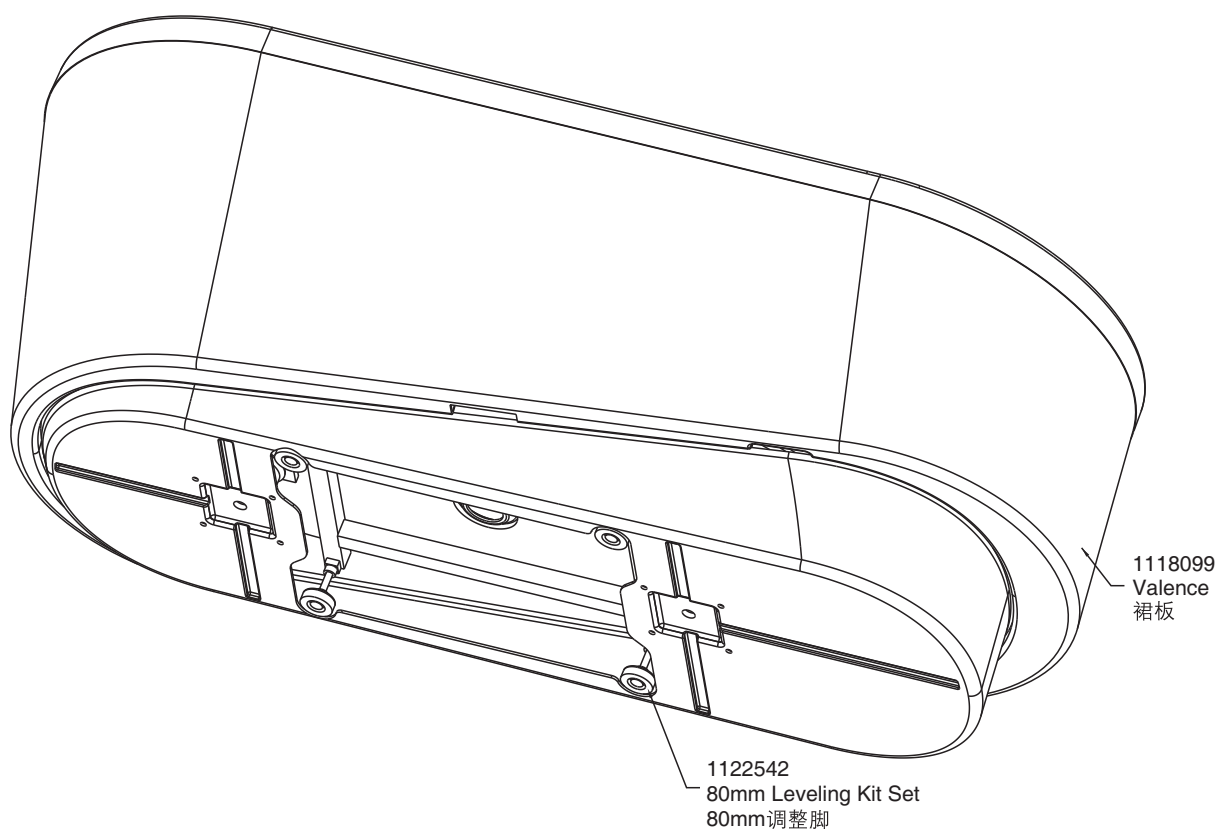


#### PRODUCT INFORMATION 产品信息

Water Depth 深度 (To Overflow Hole Bottom 至溢水口底部)	411mm (毫米)
Capacity 水容量 (To Overflow Hole Bottom 至溢水口底部)	238L (升)
Basin Area 底部面积	1050mm (毫米) × 492mm (毫米)
Top Area 顶部面积	1585mm (毫米) × 638mm (毫米)

#### Included Accessory Information 包含配件信息

Drain 排水.....K-18355T-CP



\* Color code must be specified when ordering.  
\* 订货时必须指明表面处理/颜色代码