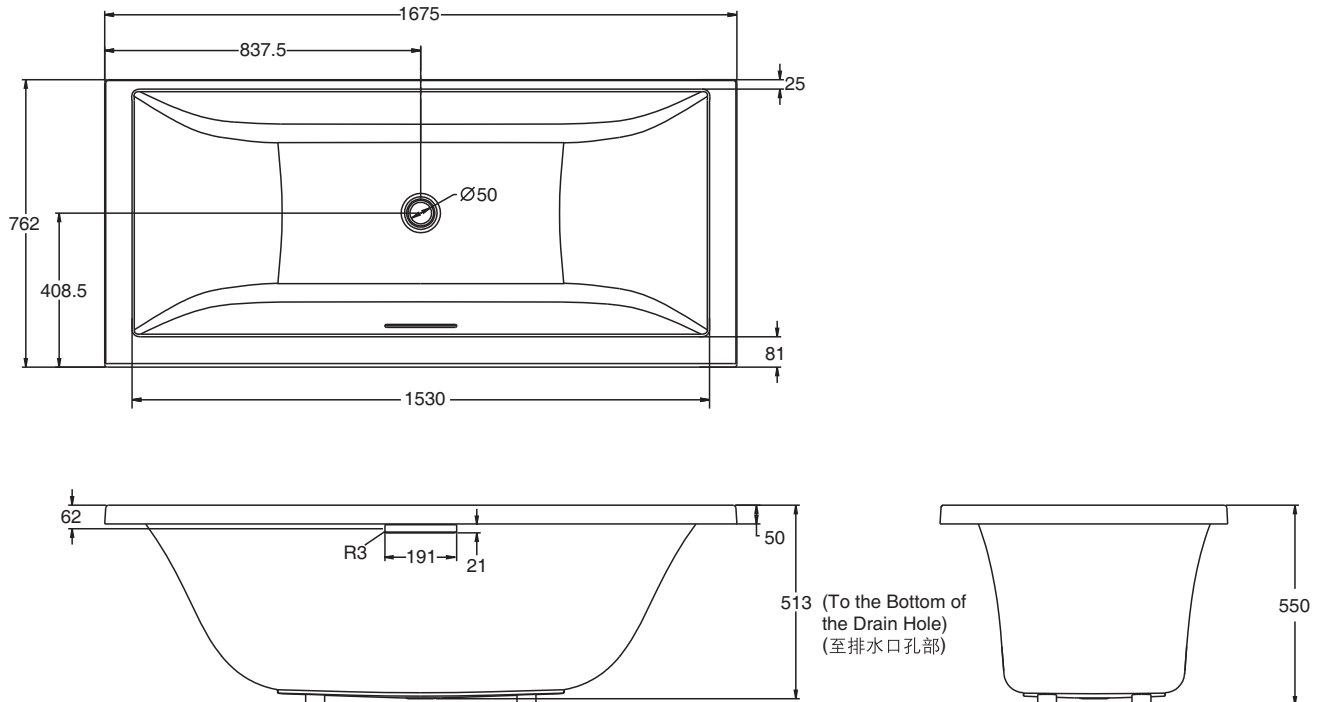


ROUGHING-IN 产品尺寸图 (Unit:mm) (单位: 毫米)



PRODUCT INFORMATION 产品信息

Water Depth 深度 (To Overflow Hole Bottom 至溢水口底部)	426mm (毫米)
Capacity 水容量 (To Overflow Hole Bottom 至溢水口底部)	235L (升)
Basin Area 底部面积	1052mm (毫米) × 471mm (毫米)
Top Area 顶部面积	1530mm (毫米) × 657mm (毫米)

Installation Notes 安装要点

- Refer to installation instruction included with fixture before beginning installation.
- 开始安装前请参考浴缸包装中的安装说明书。
- Unless otherwise specified floor support under bath must provide for a minimum of 400kg loading (including the weight of bathtub, water and one user).
- 除非另有说明, 否则浴缸下地面必须至少可以承载400kg的负载(包含浴缸、水及一名使用者的重量)。
- Cut-out for drop-in: 1637 × 724mm.
- 台上嵌入式安装台面开孔尺寸: 1637 × 724毫米。

Optional Accessory Information 可选配件信息

Drain 排水.....K-18355T-CP

Note: 1. Tolerance for bath dimensions is ± 7 mm. Bath weight is average value and is for reference only.
2. Compiled information is subject to change without prior notice.

注意: 1. 浴缸长、宽、高尺寸的公差是 ± 7 毫米, 重量是平均值, 仅供参考。
2. 收录信息如有变动恕不另行通知。