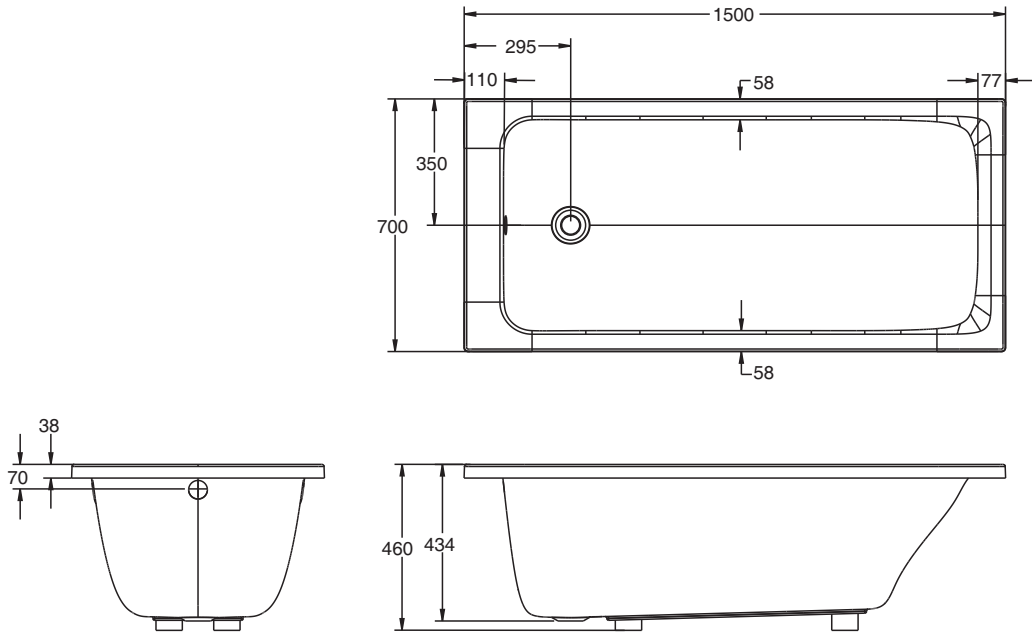


ROUGHING-IN 产品尺寸图 (Unit:mm) (单位: 毫米)



PRODUCT INFORMATION 产品信息

Water Depth 深度 (To Overflow Hole Bottom 至溢水口底部)	330mm (毫米)
Capacity 水容量 (To Overflow Hole Bottom 至溢水口底部)	157L (升)
Basin area 底部面积	710mm (毫米) × 260mm (毫米)
Top area 顶部面积	1370mm (毫米) × 595mm (毫米)

Optional Accessory Information 可选配件信息

Drain 排水 .....K-17295T