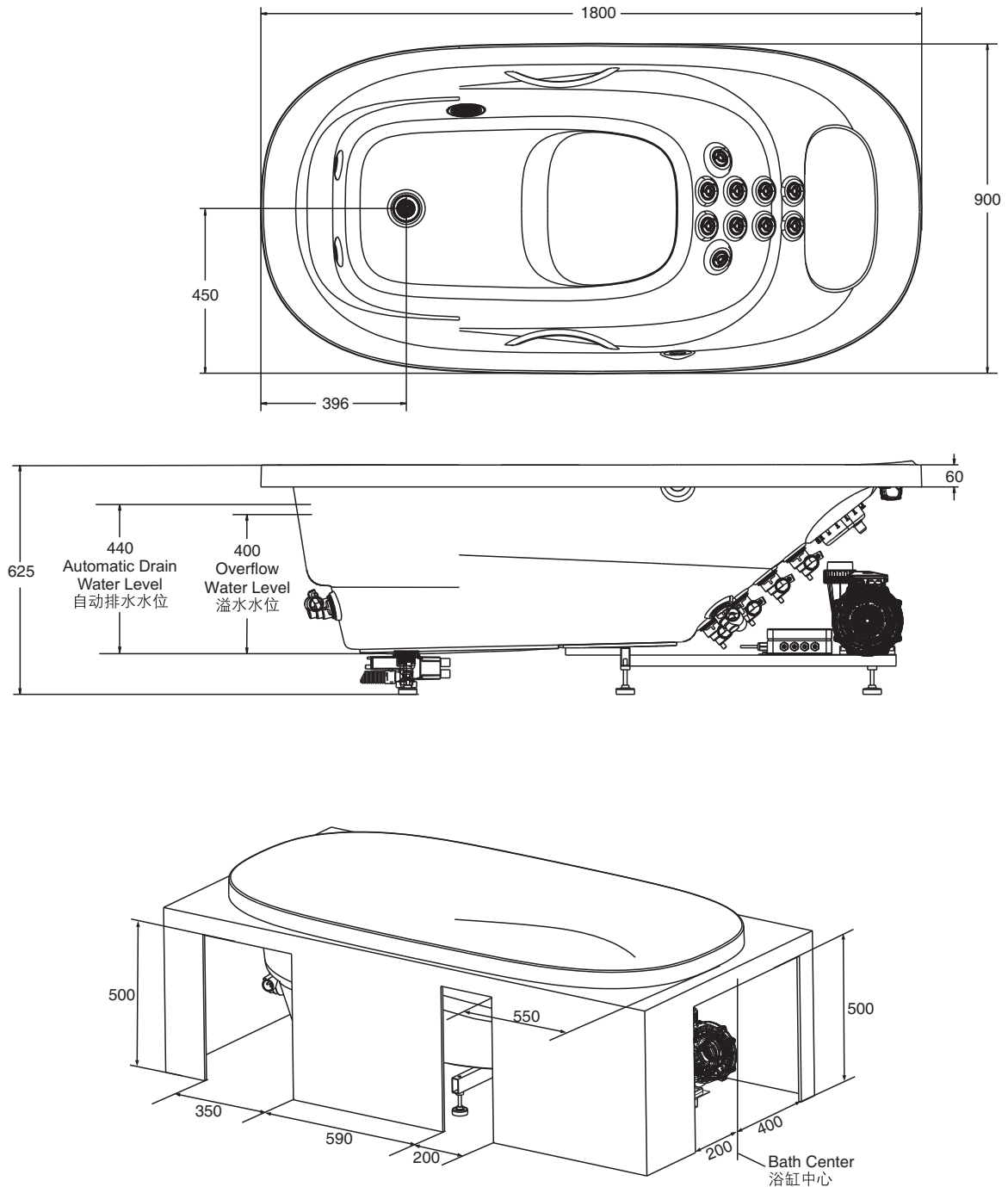
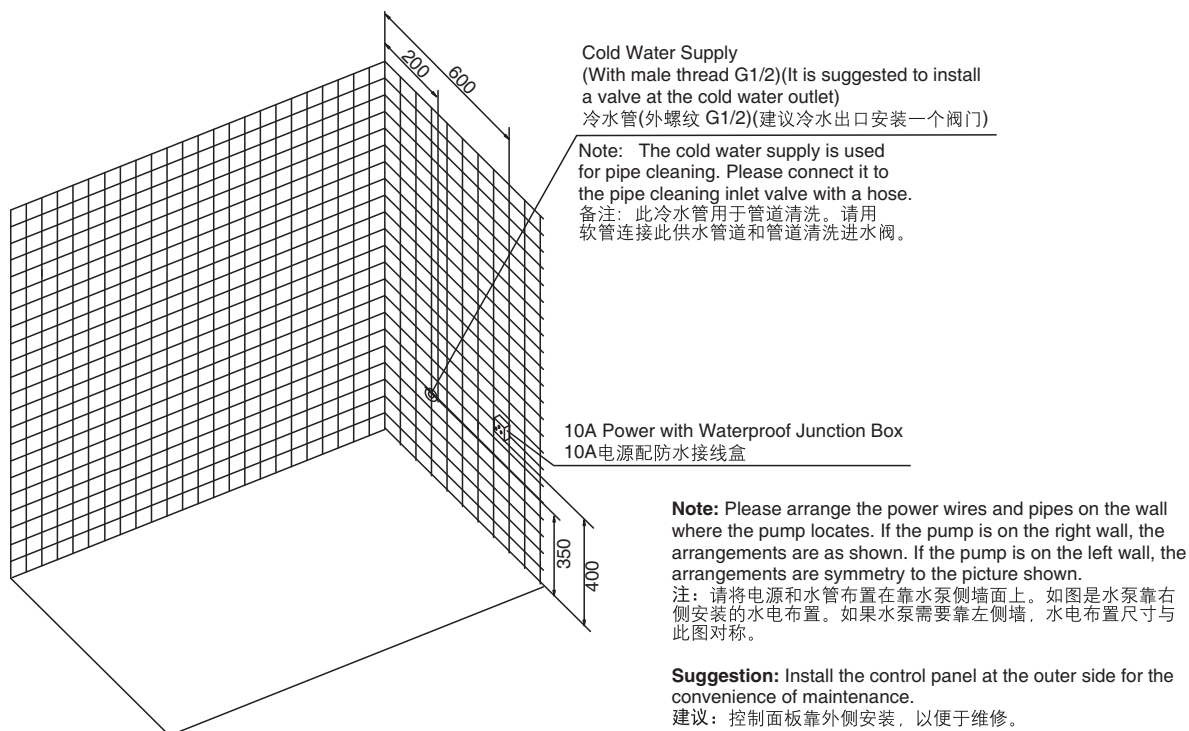


K-23044T-NW/K-23044T-NWGR

ROUGHING-IN 产品尺寸图 (Unit:mm)(单位:毫米)



Roughing-in of
Access Panel
维修孔尺寸图



Three-dimension installation roughing-in
立体安装尺寸图

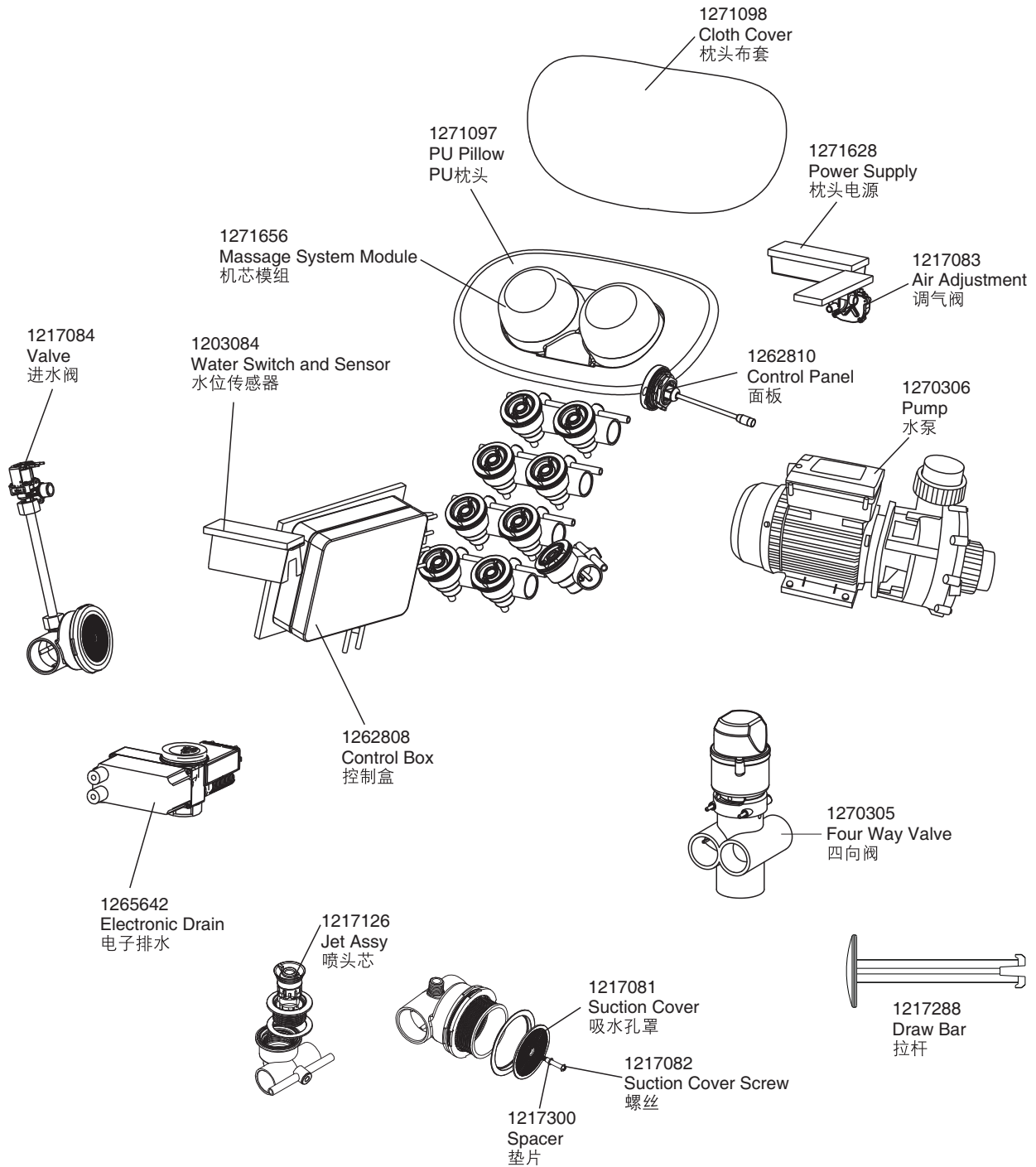
PRODUCT INFORMATION 产品信息

Dedicated branch circuit required, protected with Class A Ground-Fault Circuit-Interrupt (GFCI): 需要专用的分支电路, 并以A级接地事故断路器(GFCI)保护:	
Voltage and Frequency 电压及频率	220V (伏特), 50Hz (赫兹)
Input Power 输入功率	1400W (瓦)
Water depth 深度 (To overflow 至溢水口)	400mm (毫米)
Capacity 满水容量 (To overflow 至溢水口)	276L (升)
Basin area 底部面积	864mm (毫米) × 432mm (毫米)
Top area 顶部面积	1784mm (毫米) × 850mm (毫米)
Weight 重量	70kg (公斤)

Accessories 配件信息

Grip Rail 扶手 (For K-23044T-NWGR Only/仅适用于K-23044T-NWGR)K-1148886-CP

Note: 1. Tolerance for bath dimensions is ± 5 mm. Bath weight is average value and is for reference only.
2. Compiled information is subject to change without prior notice.
注意: 1. 浴缸长、宽、高尺寸的公差是 ± 5 毫米, 重量是平均值, 仅供参考。
2. 收录信息如有变动恕不另行通知。



* Color code must be specified when ordering
 * 订货时必须指明颜色代码