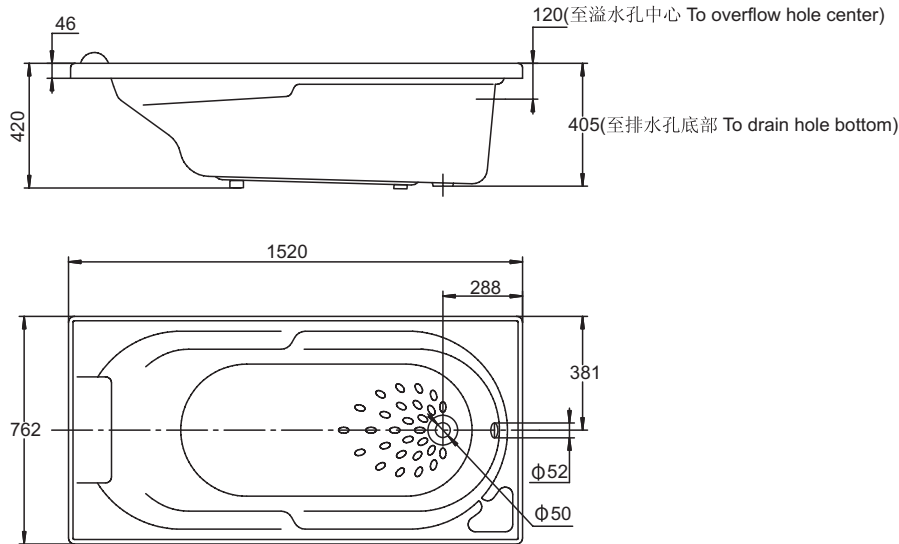


产品尺寸图 ROUGHING-IN (单位: 毫米) (Unit:mm)



产品信息 PRODUCT INFORMATION

重量 Weight	19.5公斤 (kg)
深度 Water depth (至溢水孔底部 To overflow hole bottom)	275毫米 (mm)
水容量 Capacity (至溢水孔底部 To overflow hole bottom)	125升 (L)
底部面积 Basin area	950毫米 (mm) × 310毫米 (mm)
顶部面积 Top area	1380毫米 (mm) × 625毫米 (mm)

可选配件信息 Optional Accessory Information

排水 Drain .....K-17295T