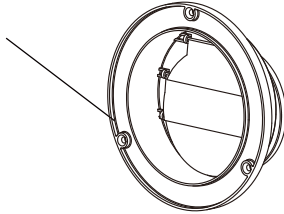
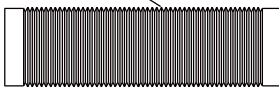


1496081
 Φ80出风口

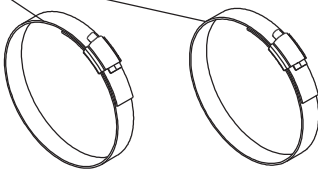


1369633
 Φ80排风管

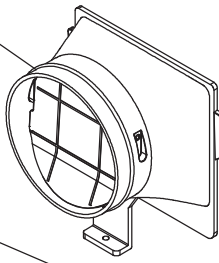


注：原始长度：130mm
 拉伸长度：1800mm

1285549
 卡箍*2

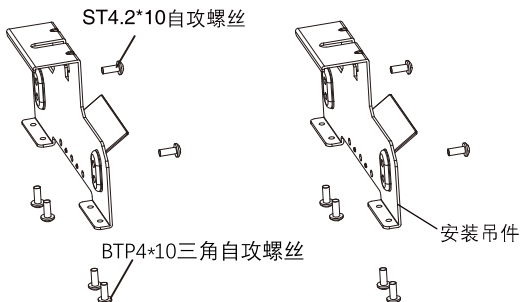


1346973
 换气出风口组件

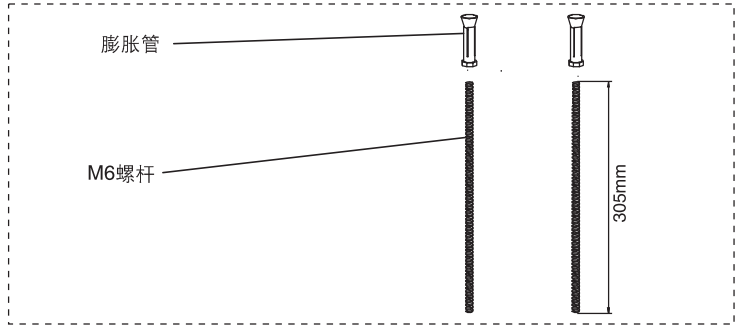


ST4.2*10自攻螺丝

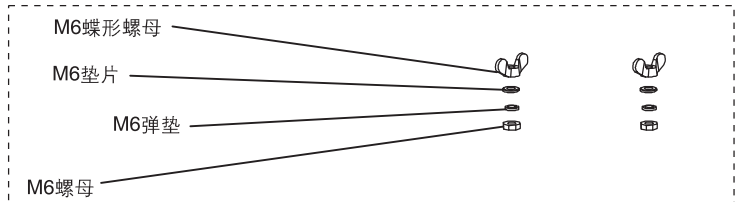
1539399
 取暖器配件包



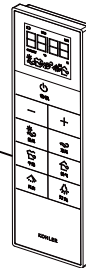
1322379
 固定柱组件



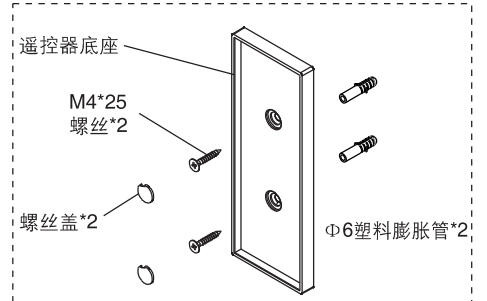
1322380
 锁紧组件



1288668
 遥控器



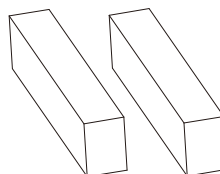
1285556
 遥控器底座组件



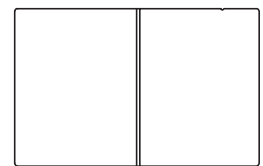
1370860
 Fuse Assy.
 保险管组件



1372311
 安装木条



1346975
 安装模板





1285522
 自攻螺丝组件

Description 描述	Unit 单位	Quantity 数量
ST2.9*7 Self-tapping Screw	Pcs	10
ST4.2*8 Self-tapping Screw	Pcs	3
ST2.9*4 Self-tapping Screw	Pcs	7
BTP4*6 Triangular Self-Tapping Screw	Pcs	5
M4*10 Standard Screw	Pcs	2
ST4.2*6 Self-tapping Screw	Pcs	16
ST2.9*18 Self-tapping Screw	Pcs	2
BTP4*8 Triangular Self-Tapping Screw	Pcs	8

配件型号表

配件名称	适用产品	零配件号
面板组件	K-22488T-G3-MZ	1285538
	K-22488T-G3-0	1659587
底座组件	K-22488T-G3-MZ	1346972
	K-22488T-G3-0	1648667
装饰螺丝盖	K-22488T-G3-MZ	1322431
	K-22488T-G3-0	1469940
摆页组件	K-22488T-G3-MZ	1285532
	K-22488T-G3-0	1411476