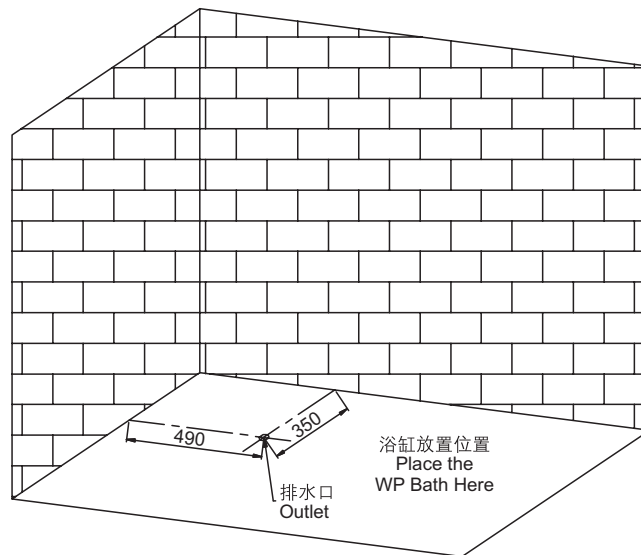
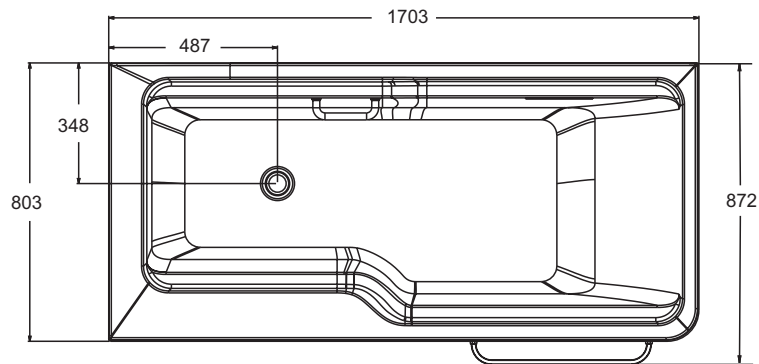
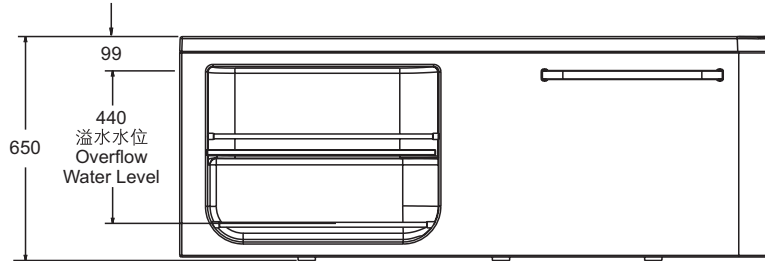


希尔维1.7米整体化浴缸
ALEUTIAN 1.7m INTEGRATED BATH

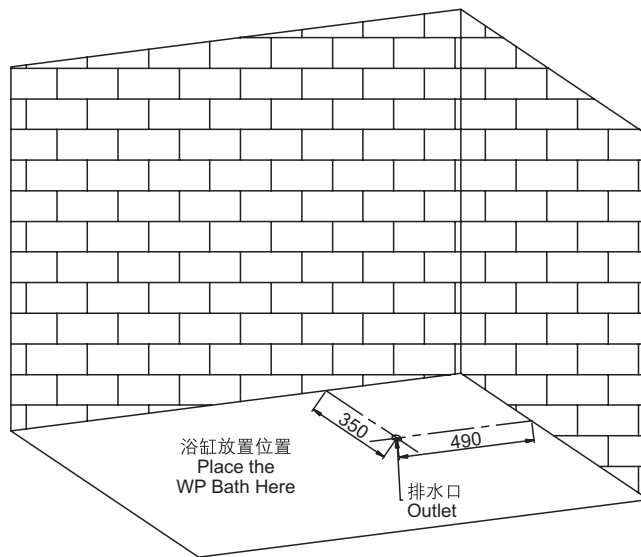
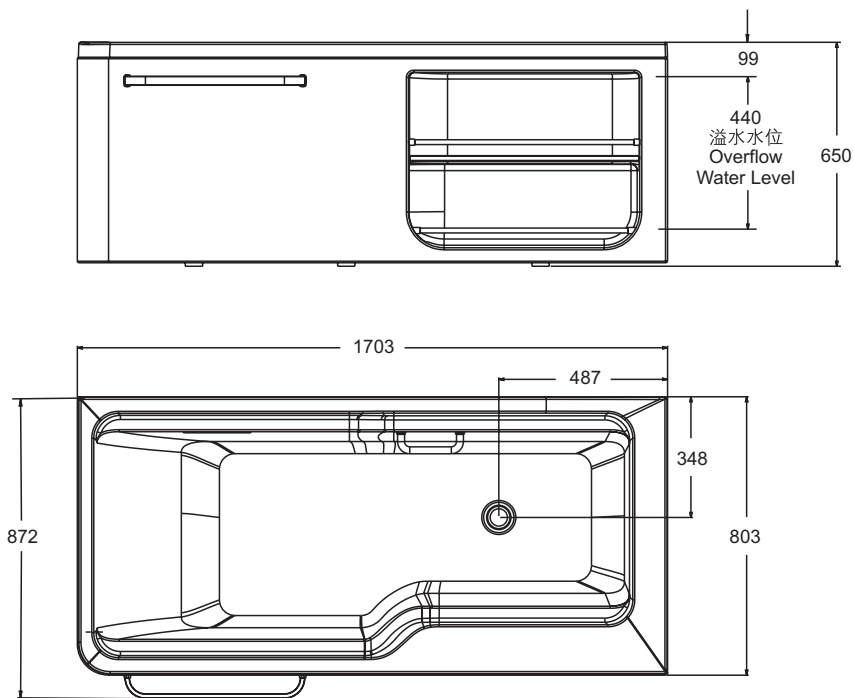
LH CORNER(左角位) K-99023T
RH CORNER(右角位) K-99024T

产品尺寸图 ROUGHING-IN (单位: 毫米) (Unit:mm)



K-99023T左角位立体安装尺寸图
Three-dimension installation roughing-in

排水口应位于以图示排水口为中心，半径为250mm的范围内。
The actual outlet should be located in the area centering the shown outlet and extending with the radius 250mm.



排水口应位于以图示排水口为中心，
半径为250mm的范围内。
The actual outlet should be located in
the area centering the shown outlet and
extending with the radius 250mm.

K-99024T右角位立体安装尺寸图
Three-dimension installation roughing-in

产品信息 PRODUCT INFORMATION

B. Product Information

K-99023T-0, K-99024T-0

Fixture*	Basin area	Top area	Weight
Bathing well	1180 × 467mm	1560 × 715mm	50kg
	Water depth	Capacity	
To overflow	440mm	334L	

* Approximate measurements for comparison only.

SKU	Product Name	Accessory	Accessory SKU
K-99023T	Aleutian 1.7m Integrated Bath, LH	Drain	K-18355T-CP
K-99024T	Aleutian 1.7m Integrated Bath, RH	Drain	K-18355T-CP

B. 产品资料

浴缸	底部	顶边	重量
面积	1180 × 467毫米	1560 × 715毫米	50公斤
	深度	容积	
到溢水口	440毫米	334升	

*为比较浴缸所用的参考数值。

产品型号	产品名称	配件	配件型号
K-99023T	希尔维1.7米整体化浴缸, 左角位	落水	K-18355T-CP
K-99024T	希尔维1.7米整体化浴缸, 右角位	落水	K-18355T-CP

