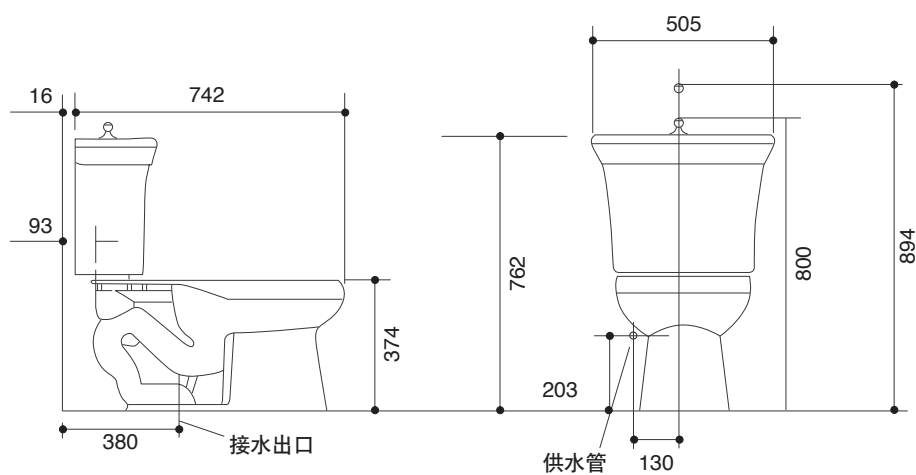


### 产品规格:

型号	K-4727T	K-4727T-S	K-4727T-C
缸体类型	加长型		
总体尺寸(长x宽x高)	742 x 505 x 894mm		
缸体高度	374mm		
冲水系统	喷射虹吸式		
冲水量	6升		
包括产品	K-4721T-6加长型缸体 K-4608T 史瑞夫水箱K-4653T法弧加长型座便器盖板及水箱配件、水箱盖板, 螺栓帽、镀铬冲水手掣	特配K-4636T-U 凯诗缓降座便器盖板其他同K-4727T	特配K-4713T法弧缓降盖板, 其他同K-4727T
最小坑距	380mm		
符合标准	达到或超过美国ASME A112.19.2-2003标准, 产品尺寸可能在其公差允许范围内略有调整		
备注	本产品只提供白色(0)		

### 产品尺寸图:(单位:毫米)



K-4727T/K-4727T-S/K-4727T-C