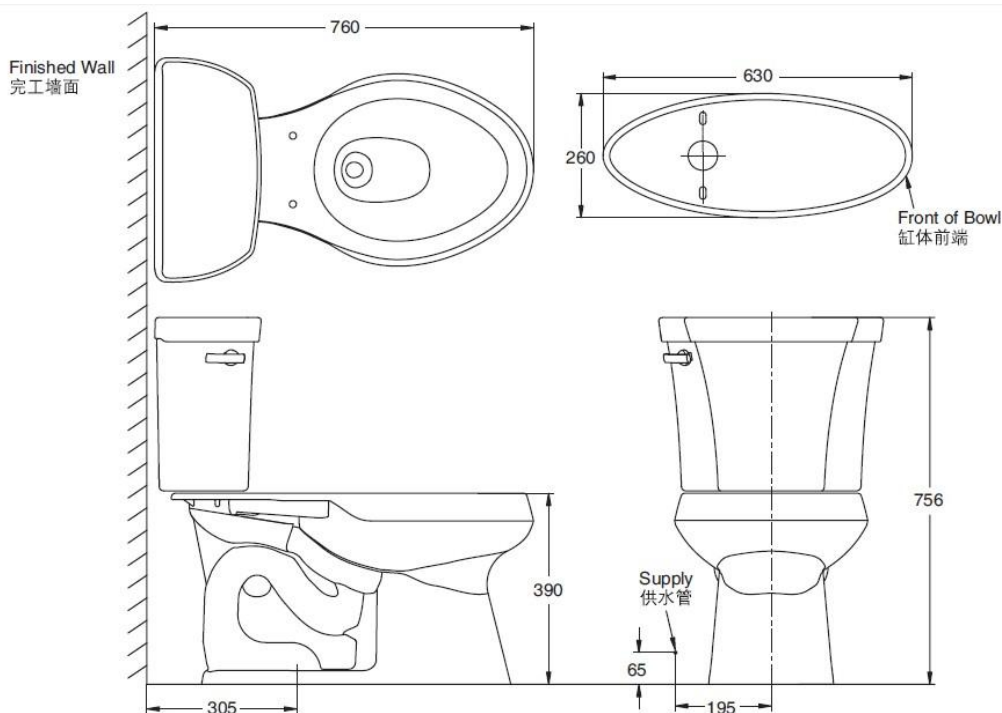


K-3998T-W/K-3998T-CW/K-4065T/K-4065T-C

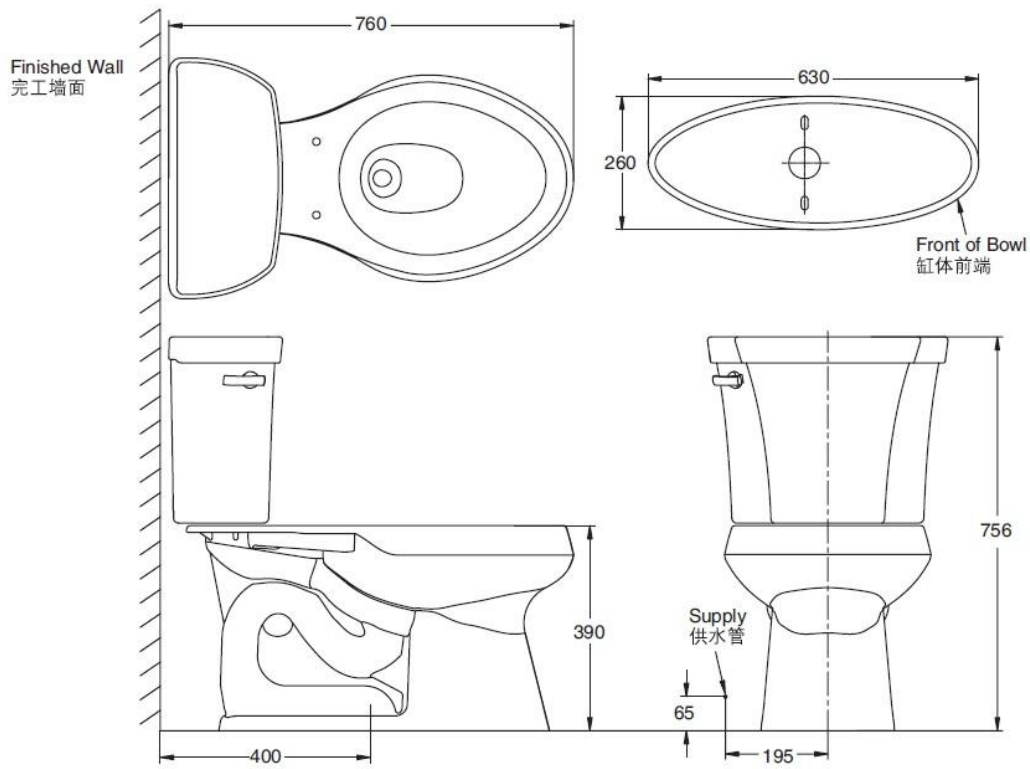
产品规格:

型号	K-3998T-W	K-3998T-CW	K-4065T	K-4065T-C
缸体类型	加长型			
尺寸(长*宽*高)	760*458*756mm			
缸体高度	390mm			
冲水系统	4.2 升五级旋风 ^{绿能}			
冲水量	4.2 升			
包括产品	K-3982T 4.2 升五级旋风 ^{绿能} 缸体 305mm、 K-3984T 纽威氏 4.2 升五级旋风 ^{绿能} 水箱		K-4066T 4.2 升五级旋风 ^{绿能} 缸体 400mm、 K-3984T 纽威氏 4.2 升五级旋风 ^{绿能} 水箱	
	K-4653T 法弧型座便器盖板	K-4713T 法弧型缓降座便器盖板	K-4653T 法弧型座便器盖板	K-4713T 法弧型缓降座便器盖板
	水箱配件, 水箱盖板, 螺栓帽, 镀铬冲水手掣			
最小坑距	地排水 305mm		地排水 400mm	
备注	本产品只提供白色(0)			

产品尺寸图: (单位:毫米)



K-3998T-W/K-3998T-CW



K-4065T/K-4065T-C