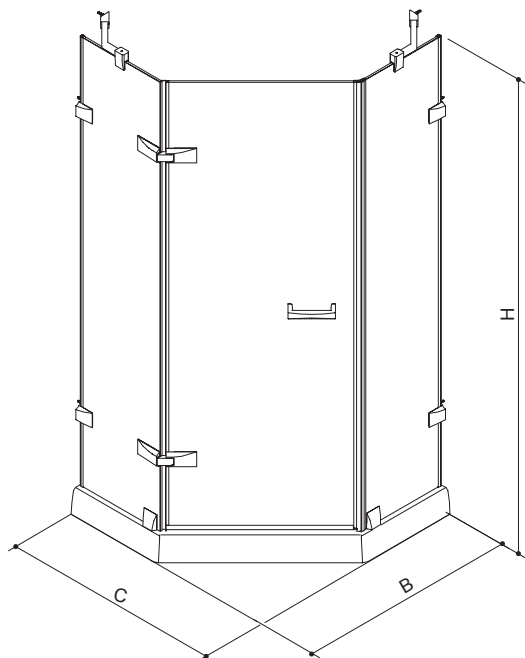


K-36945T-L-SHP

产品规格:

型号	K-36945T-L-SHP
尺寸(宽度×高度)	(1850-2000)×(900-1200)×(900-1200) mm
类型	钻石型, 两固一活
材料	10mm 钢化玻璃(-L)
颜色	亮银色(-SHP)

产品尺寸图: (单位:毫米)



K-36945T

SKU	B	C	H
K-36938T	800-1200	800-1200	1850-2000
K-36952T			
K-36945T			
K-36959T			