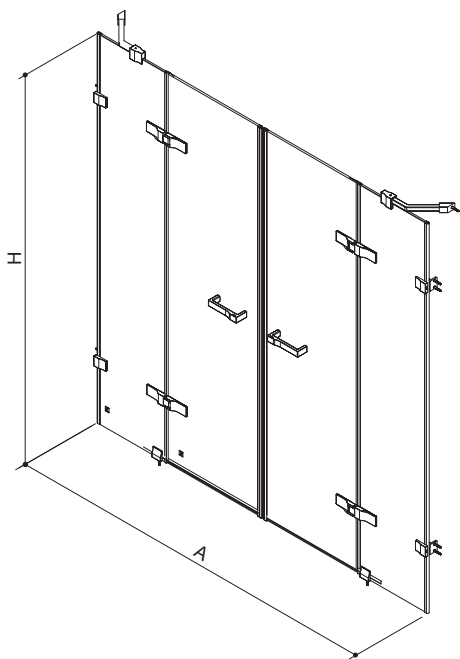


产品规格:

型号	K-36941T-L-SHP
尺寸(宽度 × 高度)	(1500-2400) × (1850-2000) mm
类型	一字型, 两固两活
材料	10mm 钢化玻璃(-L)
颜色	亮银色(-SHP)

产品尺寸图: (单位:毫米)



K-36941T

SKU	A	H
K-36934T	1500-2500	1850-2000
K-36948T		
K-36941T		
K-36955T		