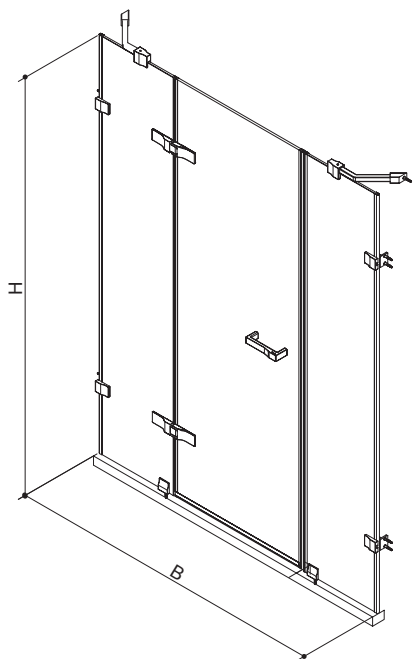


产品规格:

型号	K-36933T-L-SHP
尺寸(宽度 × 高度)	(1100-2000) × (1850-2000) mm
类型	一字型, 两固一活
材料	8mm 钢化玻璃(-L)
颜色	亮银色(-SHP)

产品尺寸图: (单位:毫米)



K-36933T

SKU	B	H
K-36933T	900-2100	1850-2000
K-36947T		
K-36940T		
K-36954T		