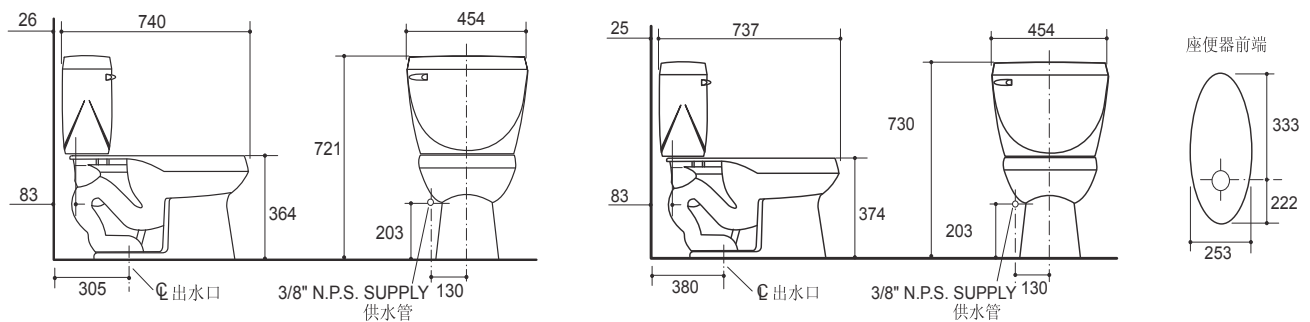


产品规格:

型号	K-3471T-6	K-3471T-S	K-8744T-6	K-8744T-S
缸体类型	加长型		加长型	
总体尺寸 (长 x 宽 x 高)	740 x 454 x 721 mm		737 x 454 x 730 mm	
缸体高度	364 mm		374 mm	
冲水系统	喷射虹吸式		喷射虹吸式	
冲水量	6升		6升	
包括产品	K-4276T-6加长型缸体 K-4605T-6釉面陶瓷水箱 K-4653T 法弧加长型坐便器盖板及水箱配件、水箱盖板、螺栓帽、镀铬冲水手掣	特配K-4636T-U 凯诗缓降坐便器盖板, 其它同K-3471T-6	K-4721T-6加长型缸体 K-4605T-6釉面陶瓷水箱 K-4653T法弧加长型坐便器盖板、及水箱配件、水箱盖板、螺栓帽、镀铬冲水手掣	特配K-4636T-U 凯诗缓降坐便器盖板, 其它同K-8744T-6
最小坑距	305 mm		380 mm	
符合标准	达到或超过美国ASME A112.19.6-1995和A112.19.2M-1998标准, 产品尺寸可能在其公差允许范围内略有调整		达到或超过美国ASME A112.19.6-1995和A112.19.2M-1998标准, 产品尺寸可能在其公差允许范围内略有调整	
备注	只提供白色(0)		只提供白色(0)	

产品尺寸图:(单位:毫米)



K-3471T-6/K-3471T-S

K-8744T-6/K-8744T-S