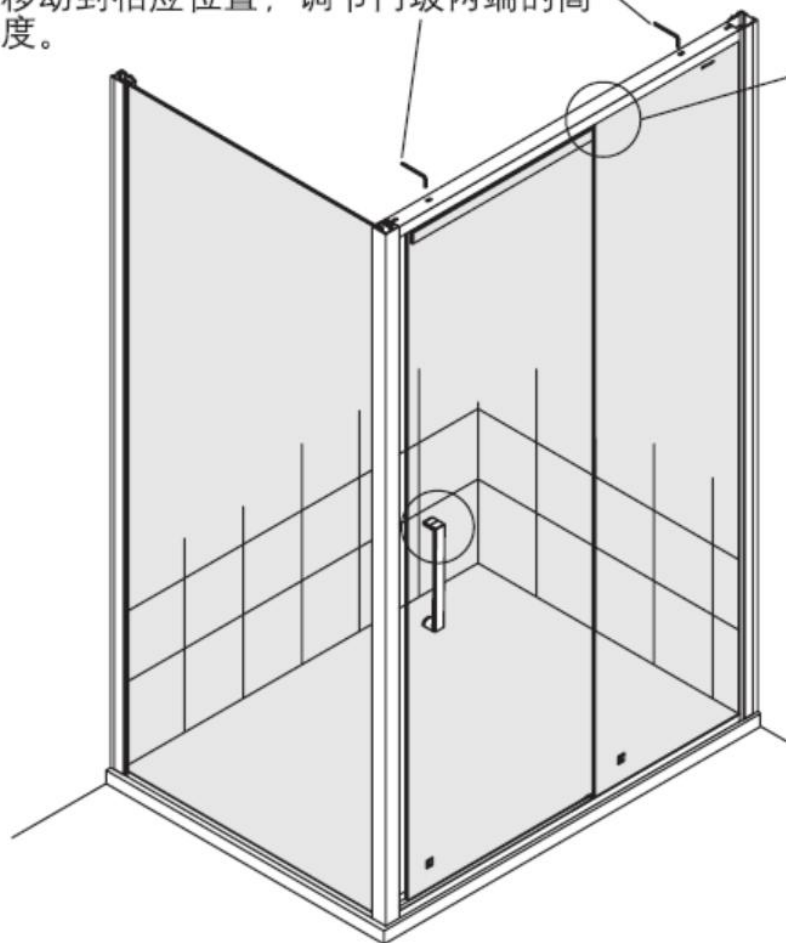


图馨系列新产品安装介绍—移门系列

图馨移门系列采用机翼平衡原理的两组四滑轮设计，不但滑动顺畅，而且可以通过图示的位置，调整门玻璃的水平。

Note: Move the adjusting screws on top frame to desired position and adjust the height of the door glass.

注意：将门玻顶部横梁上的调节螺丝移动到相应位置，调节门玻两端的高度。



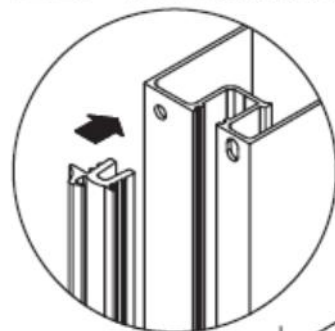
图馨系列新产品安装介绍—开门系列

1 开门系列采用的高弹性PVC材料，通过门碰珠锁紧玻璃门来压紧胶条封水，所以，安装时请注意胶条的方向。

2 开门系列中采用的是碰珠锁紧机构，所以，当安装完毕玻璃门无法关闭或者关不住门时，请调整碰珠的伸缩长度。

Note: Magnifying view of the installation direction of the spacing seal.

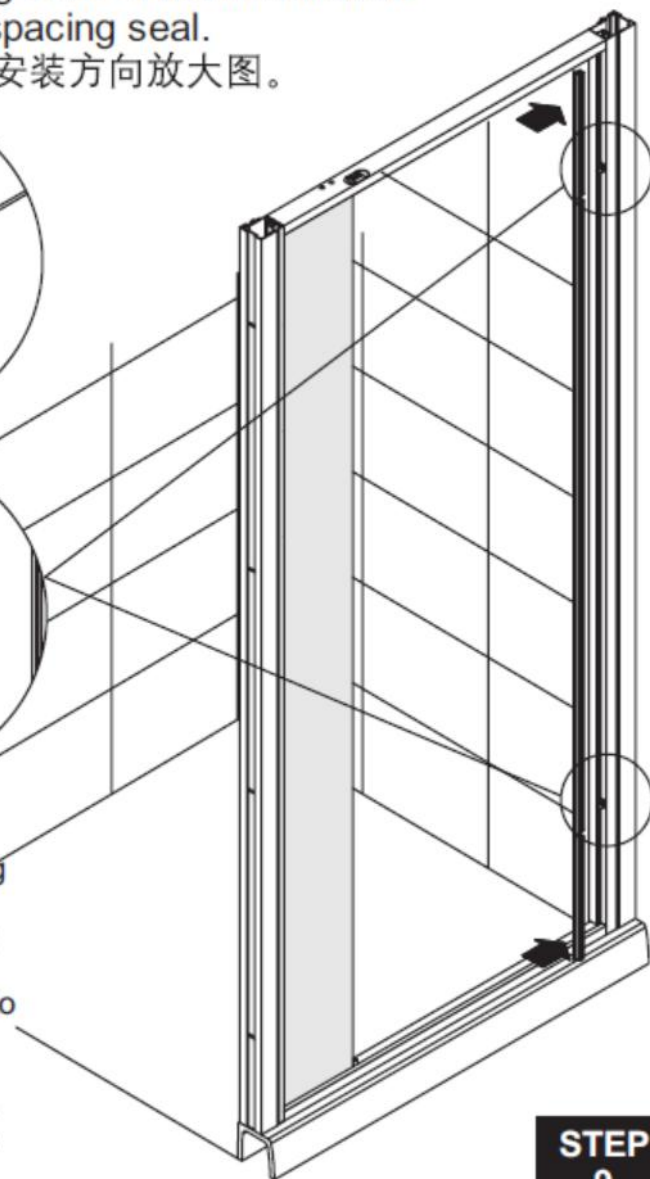
注意：限位胶条安装方向放大图。



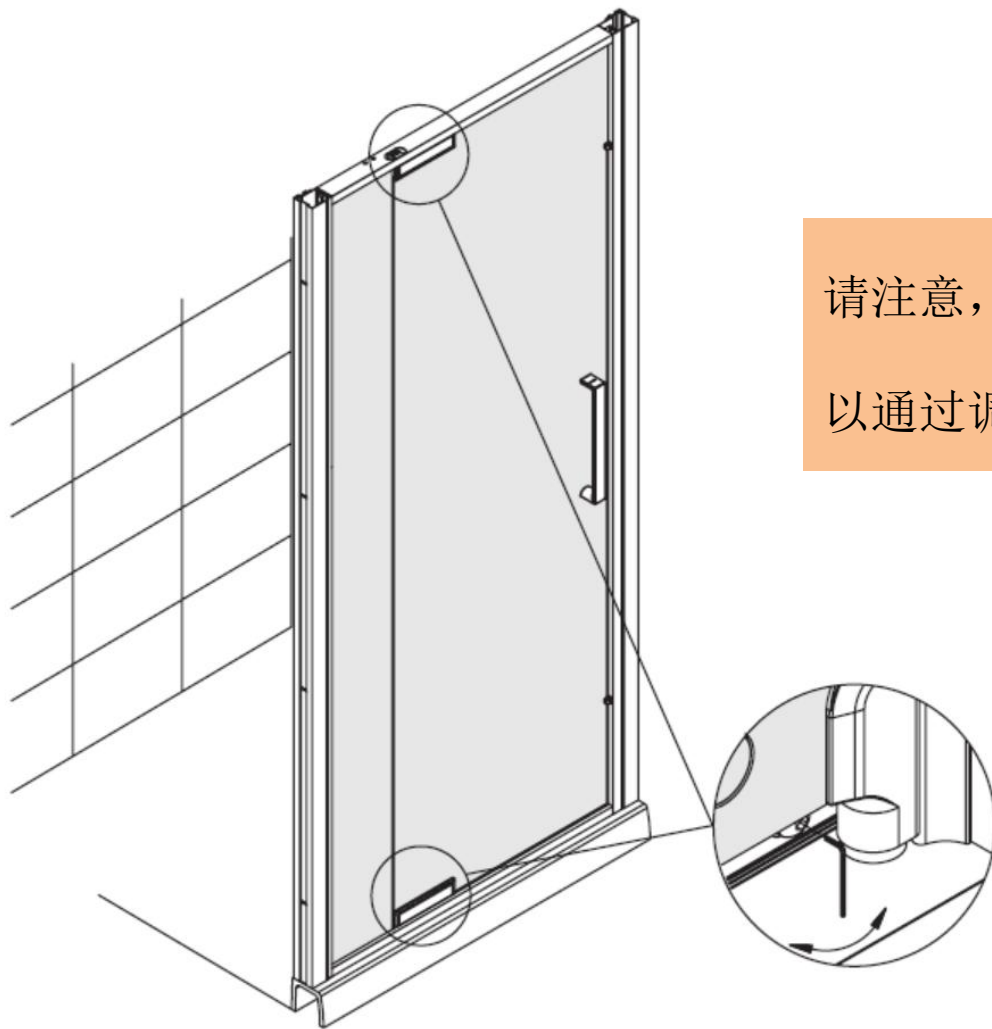
Note: Installation effect after the rolling bead is fixed.

注意：限位胶条安装好碰珠位置示意图。Use hexagonal tool to adjust the length of the rolling bead.

可使用内六角工具根据实际情况调整碰珠伸缩长度。



图馨系列新产品安装介绍—开门系列



请注意，图馨开门系列的门玻璃铰链处可以通过调整来解决门玻璃下垂的现象。

Note: Loosen the screw as shown to adjust the levelness of the door glass. Then tighten the screw.

注意：将图示上的螺丝拧松，调节门玻璃的水平度，调好之后拧紧。

STEP
11