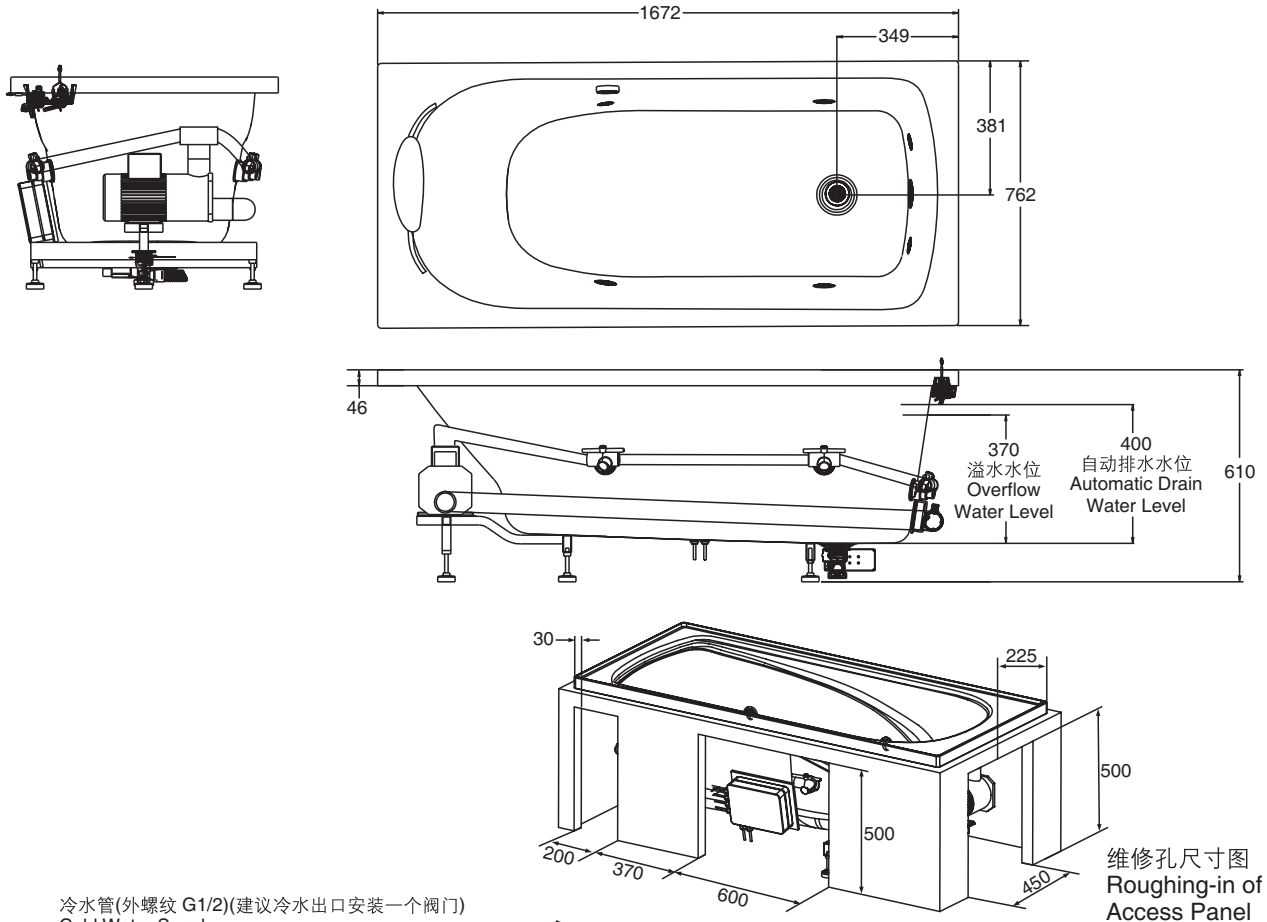


瑞嘉娜升级版按摩浴缸 REGATTA ACRYLIC NEW WHIRLPOOL BATH

LH(左出水) K-11303T-NW1
RH(右出水) K-11303T-NW2

产品尺寸图 ROUGHING-IN (单位: 毫米) (Unit:mm)

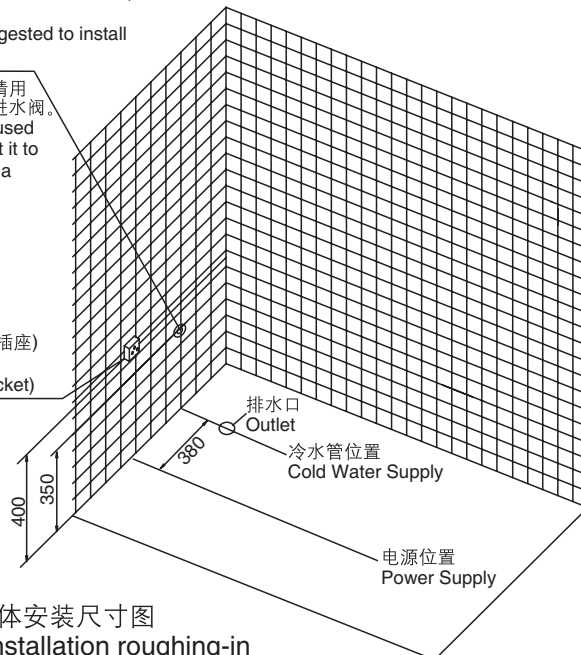
K-11303T-NW1



冷水管(外螺纹 G1/2)(建议冷水出口安装一个阀门)
Cold Water Supply
(With male thread G1/2)(It is suggested to install a valve at the cold water outlet)

备注: 此冷水管用于管道清洗。请用软管连接此供水管道和管道清洗进水阀。
Note: The cold water supply is used for pipe cleaning. Please connect it to the pipe cleaning inlet valve with a hose.

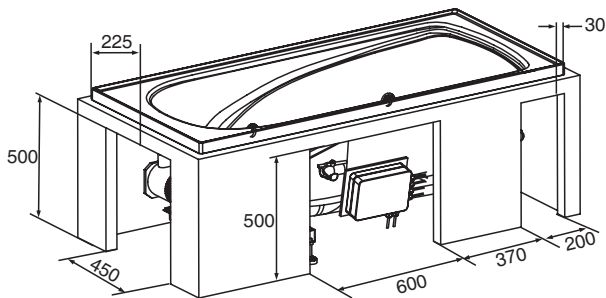
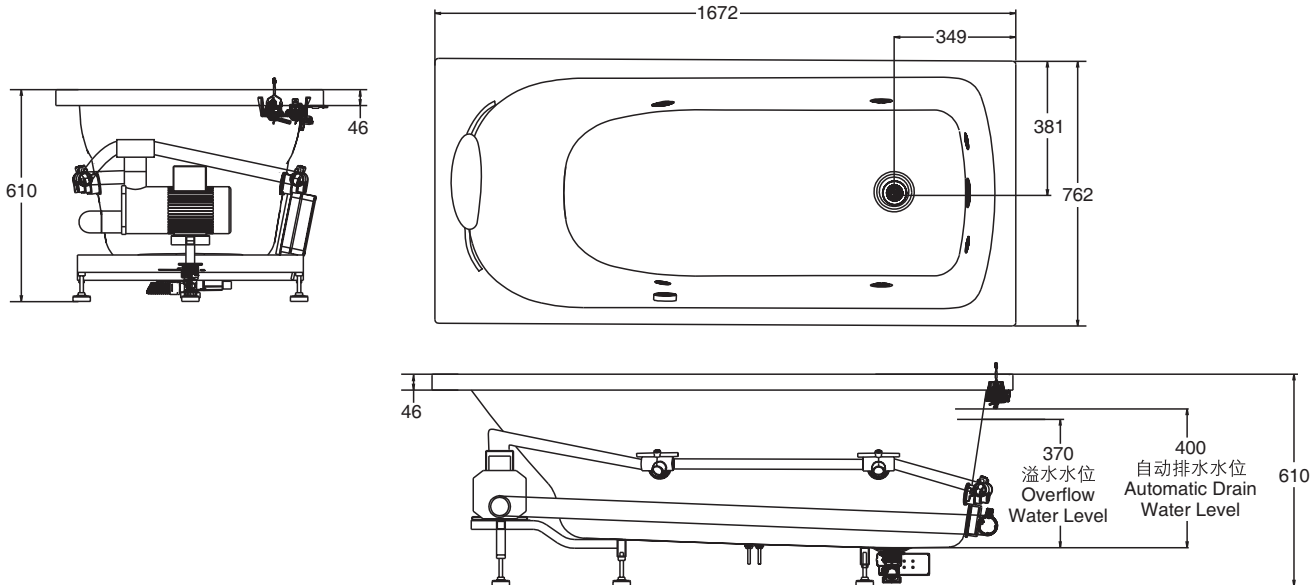
10A电源插座(防溅插座)
10A Power Outlet
(Anti-splashing Socket)



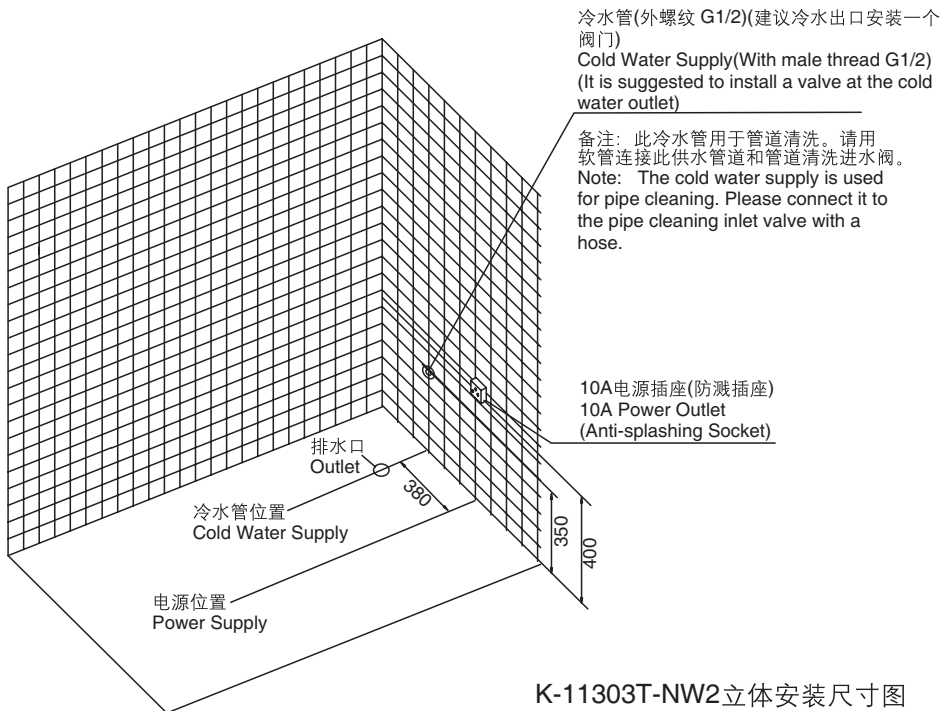
维修孔尺寸图
Roughing-in of
Access Panel

K-11303T-NW1 立体安装尺寸图
Three-dimension installation roughing-in

K-11303T-NW2



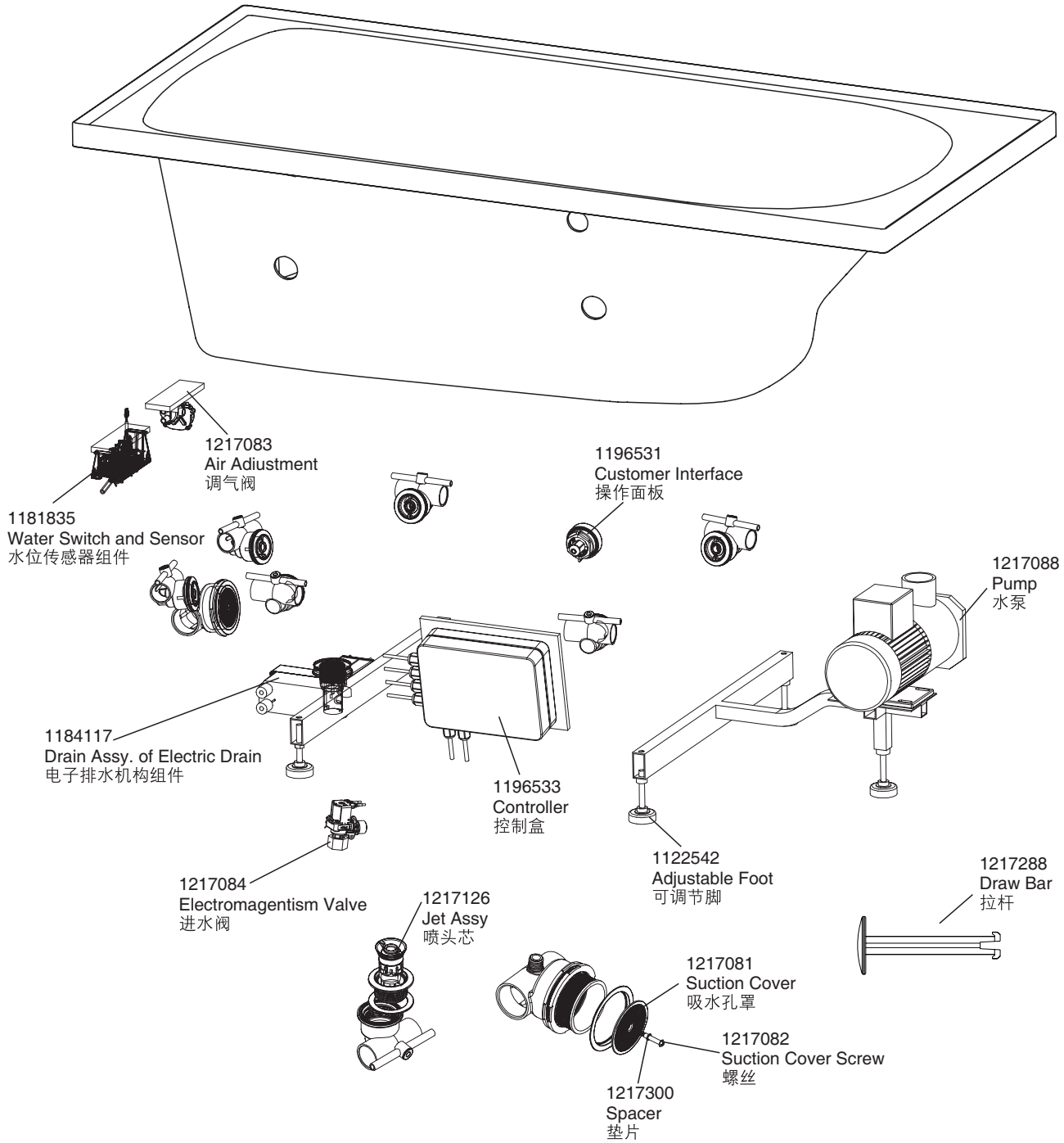
维修孔尺寸图
Roughing-in of
Access Panel



K-11303T-NW2立体安装尺寸图
Three-dimension installation roughing-in

产品信息 PRODUCT INFORMATION

需要专用的分支电路，并以A级接地事故断路器(GFCI)保护： Dedicated branch circuit required, protected with Class A Ground-Fault Circuit-Interrupt (GFCI):	
额定电压及频率 Voltage and Frequency	220伏特(V)，50/60赫兹(Hz)
额定输入功率 Input Power	660瓦(W)
溢水深度 Overflow depth (至溢水水位 To overflow)	370毫米 (mm)
自动排水水位 Automatic Drain Water Level	400毫米 (mm)
水容量 Capacity (至溢水水位 To overflow)	220升(L)
底部面积 Basin area	1145毫米 (mm) × 450毫米 (mm)
顶部面积 Top area	1505毫米 (mm) × 640毫米 (mm)
重量 Weight	44公斤 (kg)



* 订货时必须指明颜色代码

* Color code must be specified when ordering