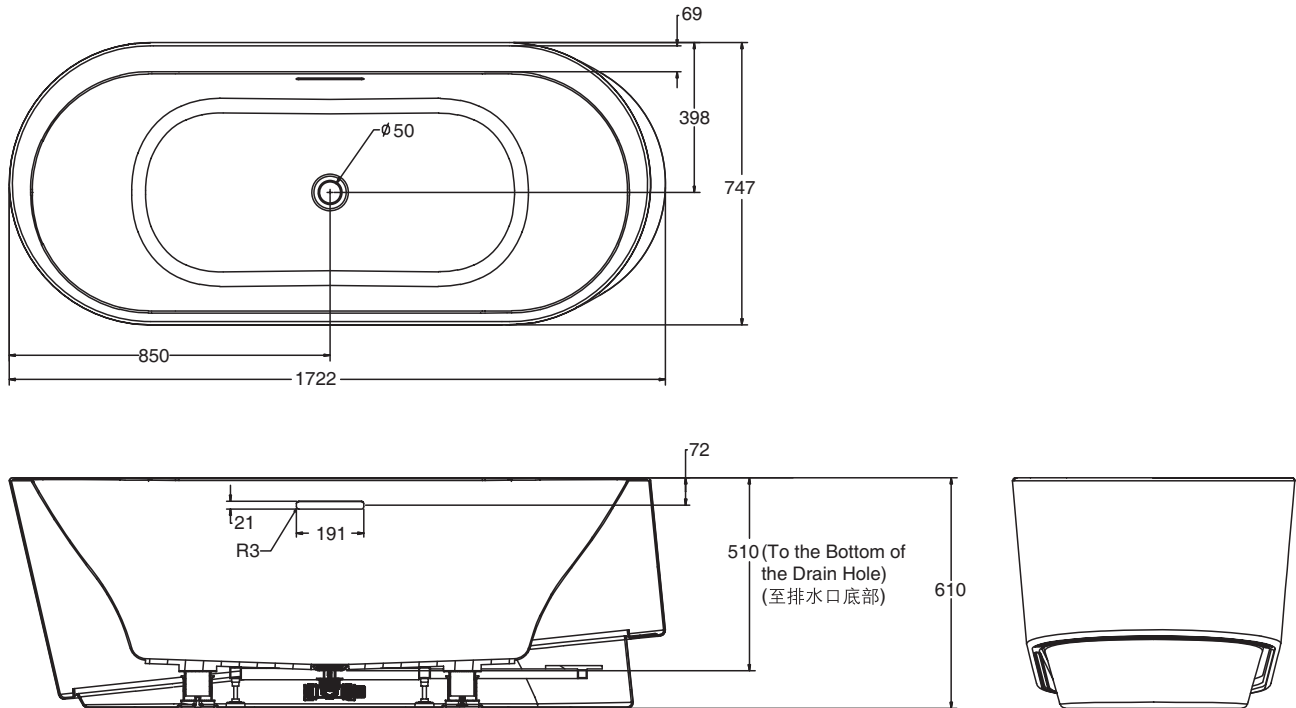


产品尺寸图 ROUGHING-IN (单位: 毫米) (Unit:mm)



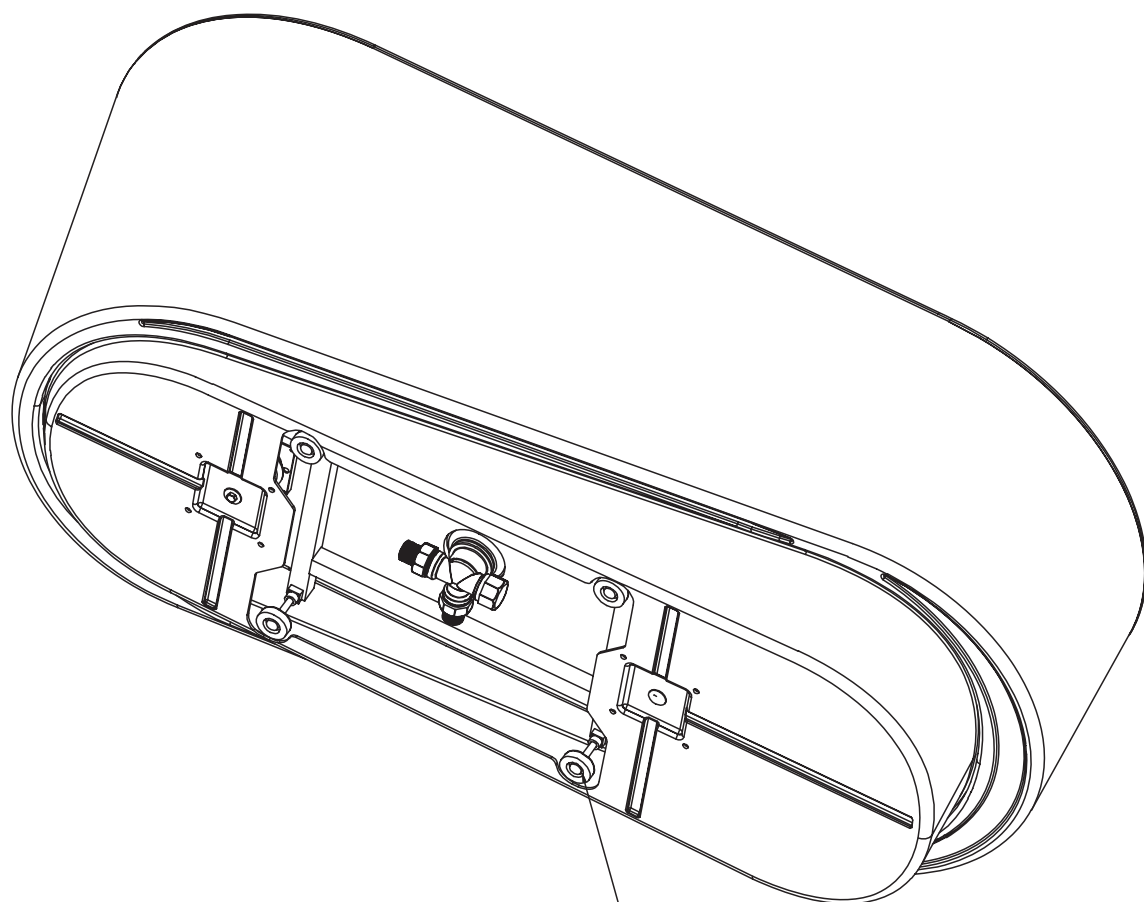
产品信息 PRODUCT INFORMATION

| | |
|--------------------------------------|--------------------------|
| 重量 Weight | 55公斤 (kg) |
| 深度 Water depth (至溢水口 To overflow) | 411毫米 (mm) |
| 水容量 Capacity (至溢水口底部) | 238升 (L) |
| 底部面积 Basin area | 1050毫米 (mm) × 492毫米 (mm) |
| 顶部面积 Top area | 1585毫米 (mm) × 638毫米 (mm) |

配件信息 Optional Accessory Information

排水 Drain.....K-98171T-CP

收录信息如有变动恕不另行通知
Compiled information is subject to change without prior notice



1122542
80mm Leveling Kit Set
80mm调整脚

* 订货时必须指明表面处理/颜色代码
* Color code must be specified when ordering.